

1895

1895. Mille huit cent quatre-vingt-quinze

Revue de l'association française de recherche sur
l'histoire du cinéma

82 | 2017
Varia

L'invention de la caméra Éclair 16 : du direct au synchrone

The invention of the Éclair 16 camera : from direct to synchronous

L'invenzione della macchina da presa Éclair 16 : dal « diretto » al « sincrono »

Vincent Sorrel



Édition électronique

URL : <https://journals.openedition.org/1895/5390>

DOI : 10.4000/1895.5390

ISSN : 1960-6176

Éditeur

Association française de recherche sur l'histoire du cinéma (AFRHC)

Édition imprimée

Date de publication : 1 juin 2017

Pagination : 106-131

ISSN : 0769-0959

Référence électronique

Vincent Sorrel, « L'invention de la caméra Éclair 16 : du direct au synchrone », *1895. Mille huit cent quatre-vingt-quinze* [En ligne], 82 | 2017, mis en ligne le 01 juin 2020, consulté le 29 octobre 2024. URL : <http://journals.openedition.org/1895/5390> ; DOI : <https://doi.org/10.4000/1895.5390>



Le texte seul est utilisable sous licence CC BY-SA 4.0. Les autres éléments (illustrations, fichiers annexes importés) sont « Tous droits réservés », sauf mention contraire.



L'ÉCLAIR 16 est également une caméra **discrète**.

Extrait de la brochure Éclair, p. 7.

L'invention de la caméra Éclair 16 : du direct au synchrone

par Vincent Sorrel

Le film de Jean Rouch et Edgar Morin, *Chronique d'un été* (1961) est souvent présenté comme l'une des premières expériences de tournage en son synchrone, préfigurant ce qu'on convient d'appeler aujourd'hui le « cinéma direct »¹. Ce terme désigne un tournage utilisant un matériel léger permettant au cinéaste d'être immergé et en prise directe avec des situations réelles. Saisir au plus près les aspirations et les préoccupations d'une époque – en particulier celles de la jeunesse – et pour cela, filmer les corps et la parole de l'Autre, contribuent à affirmer la nécessité technique du son synchrone. De nombreux textes importants pour la réflexion sur le cinéma documentaire, qui décrivent et analysent les apports essentiels de ces nouvelles formes, insistent sur le fait que cette « révolution » a été rendue possible grâce à l'invention d'une caméra légère et silencieuse permettant l'enregistrement synchrone du son et de l'image, l'Éclair 16². L'émergence de cette caméra est ainsi, souvent, associée au tournage de *Chronique d'un été*. Pourtant son industrialisation n'a commencé que quelques années après³.

En effet, cette période, riche de discussions et d'expérimentations, est toujours envisagée à partir des récits des cinéastes et autour de ce qu'on se propose d'appeler une *légende*, celle d'un prototype qui serait celui de l'Éclair 16. Jean Rouch voulait absolument que son film soit *un film expérience*⁴, il n'en fallait pas moins une caméra prototypale à son projet... et l'Éclair 16 « révolutionna » la prise de vue⁵.

1. En introduction à son film, Jean Rouch fait référence à une expérience de « ciné-vérité ». C'est ce terme qu'il revendique à de multiples reprises dans des entretiens et des textes programmatiques en reliant sa démarche à celle de Dziga Vertov qui créa l'expression en 1922. Cependant, le terme de « cinéma direct » lui a ensuite été substitué pour définir un cinéma de non fiction caractérisé par l'utilisation de techniques légères de prise de vues afin de se distancer de toute connotation politique ou éthique et d'en rester à une définition seulement « technique ».

2. Cf. « À la fin des années 1950, une mutation travaille les représentations filmées, cinéma et télévision. Au Québec, Michel Brault, à Paris, Jean Rouch concourent à la mise au point d'une caméra 16mm légère permettant à la fois la prise de vue "dans la rue" et la prise de son synchrone : l'Éclair-Coutant 16mm tourne Place de la Concorde par exemple *Chronique d'un été*. » (Jean-Louis Comolli, *Corps et cadre. Cinéma, éthique, politique*, Paris, Verdier, 2012, p. 112). « Jusqu'en 1959, date de la mise au point du synchronisme entre un magnétophone portable et une caméra légère (chacun pesant plus de 10 kilos à l'époque), la prise de son synchrone nécessite un appareillage tellement lourd qu'elle ne peut se faire pratiquement qu'en studio. » (François Niney, *le Documentaire et ses faux semblants*, Paris, Klincksieck, 2009, p. 112). Les travaux de Comolli et Niney, dans leurs analyses des enjeux du cinéma direct, nuancent souvent ces premières affirmations en décrivant précisément les tâtonnements esthétiques et leurs importances.

3. Voir Séverine Graff, *le Cinéma-vérité. Films et controverses*, Rennes, Presses Universitaires de Rennes, 2014.

4. Au début de *Chronique d'un été*, Rouch présente le film, dans son commentaire, comme « une expérience nouvelle de cinéma vérité ».

5. La *Technique cinématographique* de janvier 1964 annonce : « L'appareil qui révolutionna la prise de vue ».

L'histoire de cinéastes qui participent à l'invention d'un nouvel outil pour créer de nouvelles images constitue un mythe largement répandu, en même temps qu'une épopée esthétique et technique fascinante. Mais est-ce que les cinéastes inventent les caméras? Les invente-t-on pour les cinéastes? De quoi l'idée de « direct » est-il l'expression? Qu'est-ce que le synchronisme et comment est-il obtenu? En précisant les apports de la technique durant cette longue période, nécessaire à la mise au point du synchronisme automatique au tournage, entre 1954 et 1973, nous interrogeons les conditions industrielles de fabrication des caméras et le dialogue des cinéastes avec les fabricants tels qu'ils nous sont présentés jusque-là.

Un point sur le synchrone

Dès les premiers temps du cinéma, il y eut des expériences d'enregistrement et de projection synchrones: il n'existe en effet aucun obstacle à synchroniser deux appareils, une caméra et un appareil sonore, si un seul moteur les entraîne à partir du même axe. Si la vitesse change, elle varie en même temps pour le son et l'image qui sont couplés et entraînés par le même moteur. Mais ce principe mécanique est trop contraignant si l'on souhaite désolidariser prise de vue et prise de son ou rendre le tournage mobile. À partir du moment où deux moteurs ne sont pas entraînés par le même axe, il faut considérer comme impossible de faire tourner exactement à la même vitesse deux appareils mécaniques car les rouages en métal subissent la dilatation et l'usure, les variations sont inévitables. Quelques centièmes de seconde, entre le défilement de l'image et le défilement du son, et le synchronisme recherché est perdu⁶.

Afin de stabiliser la vitesse des moteurs de caméras légères, c'est d'abord le principe d'une roue tachymétrique qui a été utilisée, permettant à l'opérateur de contrôler manuellement la vitesse du moteur en plaçant l'aiguille du compteur autour de 24 images par seconde⁷.

Dès les débuts du cinéma parlant, le synchronisme était obtenu facilement en studio. La fréquence des oscillations du courant électrique était utilisée pour caler la vitesse des deux moteurs, caméra image



Publicité Éclair, *la Technique Cinématographique*, 16 janvier 1964. Coll. Cinémathèque française

6. Ce rapport à la perception du synchronisme est culturel, notamment lié à la post-synchronisation qui concernait certaines productions nationales, comme en Italie par exemple.

7. Puis, le système se précise avec une dynamo tachymétrique dont le principe de base consiste à envoyer une impulsion électrique à chaque image pour une régulation électro-mécanique.

et caméra son⁸, sur une référence commune. Cette solution qui nécessite de se brancher sur le secteur, se révèle en revanche plus compliquée en extérieur. Dans le cas du cinéma documentaire, cette technique a permis de tourner des séquences synchrones à l'intérieur, comme dans *Housing problems* (1935) d'Edgar Anstey et Arthur Elton⁹. Dans ce film, qui dénonce les conditions de logement des classes populaires en Angleterre, le commentaire habituel laisse la place aux témoignages de laissés pour compte mais au prix d'un dispositif imposant. Le film est tourné dans des maisons vétustes transformées pour l'occasion en « studio » : des éclairages sont placés sur des échafaudages devant les fenêtres et un « camion son » est garé dans la rue, alimenté par un générateur qui produit du courant électrique et donc les oscillations nécessaires à la synchronisation. En dehors du *single system*¹⁰ plutôt dédié au reportage, la technique du son optique utilisée à cette époque impliquait un matériel imposant, un dispositif important s'interposant entre le cinéaste et les phénomènes enregistrés. C'est pourquoi les cinéastes comme Robert Flaherty pour *Man of Aran* (1934) continuèrent de tourner dans les conditions du muet, le film étant ensuite sonorisé en studio avec les « acteurs » du film. En outre, l'enregistrement du son sur la pellicule optique nécessitait un développement en laboratoire, comme l'image. Une des premières conditions d'un tournage image et son en extérieur a été celle d'un basculement technologique : le passage du son optique au son magnétique. L'enregistrement sur bande a été conçu dans un premier temps pour l'informatique et utilisé dans un second temps pour la radio puis le cinéma à partir de 1953. Avec la bande magnétique, on passe du « camion son » pour transporter le matériel de son optique, à la « valise son », un magnétophone portable autonome, d'abord à ressort puis à piles. Ce sont des documentaristes qui s'en sont saisis en premiers. Rouch s'en est servi en Afrique, dans un mouvement qui va vers l'enregistrement de la parole alors que la mobilité et la simplicité de l'appareil a permis à Vittorio de Seta de filmer seul en montant à bord des étroits bateaux de pêche à l'espadon avec la caméra et le magnétophone¹¹. Avec le magnétophone à bande magnétique, les cinéastes pouvaient enregistrer images et sons en même temps, et selon, construisaient une forte impression de direct. Par contre, chacun des moteurs tournant à sa propre vitesse, la non régularité des deux appareils (caméra et magnétophone) ne permettait qu'un synchronisme très approximatif. De Seta s'intéressait surtout aux cris et aux chants. La parole n'était pas enregistrée pour être comprise,

8. Avant les magnétophones et l'enregistrement sur bande magnétique, la caméra sert à enregistrer le son sur une pellicule optique, c'est la raison pour laquelle on l'appelle également caméra.

9. Le commentaire de ce film produit par la *British commercial gas association* annonce en préambule : « Vous allez rencontrer les personnes directement concernées ».

10. Parallèlement, le système Movietone (1926) a été développé pour les *News*. Cette technique du *single system* consiste à enregistrer l'image et le son optique en même temps et sur la même pellicule avec une seule caméra. Tout en limitant la possibilité de montage complexe, ce système rendait possible la réalisation de documents pour les reportages ou des séquences de documentaires plus longs. En effet, l'enregistrement de l'image cinématographique nécessite un défilement discontinu et celui du son un défilement continu : le son ne peut pas être enregistré au moment même où l'image est impressionnée, c'est-à-dire au passage devant la fenêtre, car le mouvement de la pellicule est saccadé à cet endroit. L'enregistrement du son, dans le cas du *single system*, est décalé de 21 images sur une caméra Auricon CinéVoice, ce qui rend le montage compliqué (à moins d'employer deux caméras).

11. Vittorio de Seta était équipé d'un magnétophone Maihak à ressort.

mais dans une approche sonore. Aussi, avec le même appareil, il pouvait écouter le soir même ce qu'il avait enregistré durant la journée, ce qui n'était pas possible avec le son optique. C'est parce que ce cinéaste inquiet écoutait et réécoutait les bandes dans l'attente de recevoir ses *rushes* images de Rome que le son précède l'image et guide le rythme du montage dans *Lu tempu di li pisci spata* (1954).

La caméra de reportage moderne

Comme l'Arriflex, caméra allemande apparue en 1937, le Cameflex¹² (1947) est équipé d'une visée reflex qui devient progressivement la norme pour toutes les caméras. Ces deux caméras de reportage 35 mm sont électriques et fonctionnent sur batteries, ce qui permet de filmer pendant 4 minutes en continu. Le Cameflex est équipé d'un magasin à enclenchement instantané, la caméra est rechargeable très rapidement¹³. L'idée d'une prise, d'un filmage comme une chasse, à travers la visée et la possibilité de filmer plus longtemps, de pouvoir tout saisir, sont parmi les objectifs qui guident la conception de cette caméra de reportage. Mais deux inconvénients majeurs subsistent avec le Cameflex comme pour l'Arriflex : le bruit – du moteur et du mécanisme d'entraînement de la pellicule – ne permet pas de tourner des séquences sonores à proximité du sujet. Le son synchrone n'est possible qu'en reliant la caméra et le magnétophone au courant électrique, ce qui exclut la possibilité de filmer dans la rue. À l'intérieur, à cause du bruit, il fallait mettre la caméra à distance et pour cela, les opérateurs utilisaient de longues focales. L'autre solution pour filmer de près et à l'intérieur, était d'équiper la caméra d'un *blimp*, une « carapace » qui étouffe le bruit mécanique, mais transforme l'appareil léger en caméra « de studio ». À partir de 1959, le Cameflex a été proposé dans les deux versions, 35 mm et 16 mm, mais la version 16mm n'est qu'une adaptation mécanique de la version 35 mm. L'appareil a la taille et quasiment le poids d'une caméra 35 mm.

Le magnétophone

Le magnétophone à bande lisse 6.25¹⁴ est rapidement devenu l'outil de la prise de son au cinéma. D'abord à ressort, il devient rapidement électrique, fonctionnant sur piles. Le Nagra deviendra la référence pour les tournages de cinéma à partir de la fin des années 1960¹⁵ mais avant cela, la firme de Stefan Kudelski n'arrivant pas à répondre à la demande, c'est plutôt le magnétophone Perfectone, un

12. Alors que les deux orthographes semblent possibles, Caméflex et Cameflex, nous utilisons ici Cameflex.

13. Jean Vivié, « Jules Carpentier premier industriel français du cinéma », *Bulletin de l'Afitec* n° 31, 1971. Jean Vivié mentionne le brevet n° 255 164 déposé par Jules Carpentier le 30 mars 1896 qui est « la préfiguration la plus moderne des caméras avec chargeur indépendant à encliquetage instantané sur le corps de mécanisme ».

14. Ce chiffre correspond à la largeur de la bande.

15. Entretien avec François Weulerse, 2007.

autre fabricant suisse, qui est utilisé¹⁶. Il est équipé d'un moteur auto-régulé par un système à inertie¹⁷. C'est le principe d'une régulation électro-mécanique. Puis, la régulation est devenue électronique analogique, par transistors, avec le Nagra III (1958), magnétophone alimenté par piles et qui ne pèse que 5 kilos. Le système agit comme un potentiomètre ou un rhéostat : il permet électriquement d'accélérer ou de freiner le moteur en contrôlant le courant et donc de réguler la vitesse, mais pas assez précisément pour synchroniser deux appareils dans l'objectif d'enregistrer des séquences de parole¹⁸.

Le fil à la patte

De la technique de synchronisation en studio à partir du secteur a découlé un autre procédé, plus léger, reliant le magnétophone à la caméra par un câble. Le moteur envoie une fréquence pilote, une oscillation sinusoïdale qui donne une information sur sa vitesse. Ce signal est enregistré sur une piste auxiliaire de la bande magnétique qui permettra de synchroniser le son et l'image en post-production au moment du repiquage. La variation de la vitesse du moteur est prise en compte lors du repiquage du son de la bande magnétique lisse à la bande perforée pour le montage. Le système *Piloton* permet de se libérer du secteur et de tourner en extérieur, mais l'opérateur image et l'opérateur son restent « enchaînés » par ce câble que les cinéastes appelaient « le fil à la patte ». Matthias Steinle¹⁹, décrit les origines de ce dispositif technique avec l'expérience d'une équipe d'une jeune télévision allemande de Hambourg (NWDR, Nord-West Deutscher Rundfunk) qui est partie tourner au Congo belge le 21 janvier 1954²⁰. C'est donc du côté de la télévision et dès 1954 que Steinle identifie cette première expérience, alors qu'il rappelle qu'on date généralement l'arrivée de cette technique du début des années 1960, mais encore, que « les protagonistes tels que Jean Rouch, Michel Brault et Richard Leacock sont communément cités comme les inventeurs du 16 mm/son synchrone par lequel ils ont révolutionné le film documentaire »²¹. « Le fil à la patte » rend possible un tournage synchrone en extérieur, mais il a l'inconvénient de restreindre les possibilités de mouvements de l'opérateur son et de l'opérateur image. Cet équipement représente une solution technique provisoire, mais les cinéastes,

16. Les numéros de l'époque de la revue *la Technique cinématographique* comportent un certain nombre de publicités issues de l'accord commercial entre les sociétés Éclair et Perfectone et proposant à la vente le *package*, caméra plus magnétophone.

17. Les *masslot* fonctionnent avec la force centrifuge. Selon la vitesse, elles envoient du courant au moteur pour accélérer ou n'envoient plus de courant pour ralentir : c'est un système « tout ou rien » qui a une certaine inertie dans ses réactions.

18. Entretien avec Joël Massey, 2014. Joël Massey a travaillé à Aäton entre décembre 1980 et fin 1987, il était chargé du contrôle qualité des caméras produites dans l'usine de Grenoble.

19. Matthias Steinle, « La découverte "non-révolutionnaire" du 16 mm/son synchrone par la télévision allemande », 1895, n° 32.

20. Steinle nous précise que le reportage en deux parties a été diffusé les 31 mars et 7 avril 1954 sous le titre « *Musuri. Eine Fernsehexpedition nach Belgisch Kongo* » (« *Musuri. Une expédition télévisuelle au Congo belge* »).

21. *Ibid.*

Rouch et Brault, que cite Steinle, refuseront la solution du câble pour la force symbolique que représente l'idée de détacher les deux opérateurs afin de leur permettre de tourner plus librement²².

Chronique d'un été

Jean Rouch a réalisé tous ses films des années 1950 avec une caméra Bell & Howell 16 mm. Cette caméra avait l'excellent avantage d'être très petite et mobile. Rouch avait l'habitude de l'appuyer sur son front pour la stabiliser et le moteur à ressort lui donnait l'autonomie de filmer n'importe où en Afrique mais le limitait à une durée de plans de 25 secondes. Cependant, cette caméra ne répondait pas aux conditions techniques de synchronisme, l'entraînement de la pellicule par ressort étant bruyant et ne permettant pas de tourner à une vitesse stable. De film en film, l'idée que les protagonistes pourraient se commenter eux-mêmes constitua, pour le cinéaste anthropologue, un idéal éthique qui passait par la question technique du synchronisme. La séquence tournée au bord de la lagune d'Abidjan dans *Moi, un noir* (1959) est à ce titre exemplaire de ce désir de pouvoir filmer dans la durée un homme qui marche dans la rue et qui raconte son histoire. Or ce travelling, durant lequel Oumarou Ganda évoque la guerre d'Indochine, n'est pas du tout tourné dans des conditions de synchronisme mais avec une caméra Bell & Howell. Il approchera de son objectif avec le film suivant, *Chronique d'un été* (1961). Ce n'est pas un homme qui marche, mais une femme, Marceline Loridan, équipée de l'un des premiers micro-cravates ramené du Canada par Michel Brault. Cette séquence est le premier tournage du cinéaste québécois que Rouch a fait venir du Canada. Tournée en travelling arrière, Marceline marche en direction de la caméra. La séquence commence place de la Concorde à Paris, et continue aux Halles. Porté par Michel Brault lors du tournage à la Concorde, le Cameflex est ensuite placé dans la 2 CV de Rouch : bloqué au fond du coffre, le viseur de l'appareil est alors obstrué. Brault et Rouch, chacun appuyé sur une des ailes de la voiture, abandonnent la caméra afin de pousser le véhicule, qu'ils laissent ensuite s'éloigner et s'arrêter seul. Pourquoi avoir changé de lieu ? Rouch a écouté le premier enregistrement effectué à la Concorde et il a pensé aux Halles, un lieu plus sombre, dans lequel on pénètre. Puis, selon le témoignage de Michel Brault, même si leur équipement était préparé par André Coutant – qui a dessiné le Cameflex chez Éclair – le synchronisme restait très approximatif. Le moteur était réglé, bien réglé, mais les cinéastes ne voulaient pas relier le magnétophone que portait Marceline, à la caméra. Dans les Halles, Marceline est à contre-jour. Le spectateur ne peut pas se rendre compte que sa parole n'est pas vraiment synchrone et ce défaut ne l'empêche pas de rentrer dans l'intimité de ce qui se joue sur une grande place publique²³. Au montage, il faut recaler

22. Avec le câble *Piloton*, un pas est réalisé, mais l'étape suivante est techniquement difficile pour les mécaniciens du cinéma : rendre la caméra silencieuse et supprimer le fil. Pour cela, un composant électronique est identifié, le quartz, qui était déjà utilisé dans les radios avant la Deuxième Guerre mondiale. Quand il a été miniaturisé au début des années 1960, il a permis au fabricants de magnétophones Nagra d'en équiper ses enregistreurs afin d'émettre un signal pilote plus précis, le *Neopilot*.

23. Rouch avait voulu venir tourner Place de la Concorde car s'y trouvait les décors du tournage du film de René Clément *Paris Brûle-t-il ?* Quand l'équipe de tournage est arrivée, les décors avaient déjà été démontés (http://www.lauralauffer.com/spip/IMG/mp3/chronique_d_1_e_te_MP3.mp3).

image et son approximativement. Alors que la volonté technique est d'être en prise directe avec ce que l'on filme (la visée reflex fait partie du dispositif idéal), cette séquence emblématique des prémices du cinéma direct²⁴ est non seulement tournée à l'aveugle, mais les cinéastes ne peuvent pas entendre ce que dit Marceline. Il s'agit d'un son direct, l'image et le son étant enregistrés dans le même mouvement et en même temps, cependant le synchronisme reste artisanal : au montage, il faut recalculer image et son approximativement. Si l'enregistreur n'est pas synchronisé avec la caméra, il n'en reste pas moins que les images et les sons rendent compte ensemble de la même expérience traversée par Marceline, qui se remémore ces instants où elle a été séparée de son père au moment de leur déportation. Nous sommes avec la parole de Marceline comme nous ne l'avons jamais été²⁵. La possibilité même de rendre compte de ce moment est en tension avec un dispositif technique qui ne le permet pas. Cette tension n'existerait pas si le synchronisme ne posait pas question : Marceline prête une attention forte à la présence du micro. Parle-t-elle à elle-même ou à son père ? Dans tous les cas, elle parle en direction du micro avec une attention particulière à cet enregistrement dont elle porte le dispositif technique²⁶.

L'enthousiasme des cinéastes à provoquer des situations qui n'avaient jamais été filmées, les a incité à user de méthodes artisanales et adaptées à chaque scène. Par exemple, la séquence précédant celle de Marceline Loridan à la Concorde est tournée sur le toit terrasse du Musée de l'Homme au Trocadéro, ce qui permet d'être à la fois dehors et de brancher les appareils, caméra et magnétophone, sur le secteur. Mais la volonté de Rouch était d'aller plus loin en voyant dans la technique une solution à ses problèmes méthodologiques. En sollicitant la technique, il a su provoquer des situations fortes et ces séquences contaminent le reste du film²⁷. Le bouleversement esthétique a bien eu lieu aussi parce que le synchronisme reste artisanal pendant toute cette période des débuts du cinéma direct.

C'est notamment dans le film *Jean Rouch et sa caméra*²⁸, que Rouch déclare que le film a été tourné avec le prototype d'une caméra. Rouch et le réalisateur, Philo Bregstein marchent place du Trocadéro. Ils sont filmés à la manière du début de *Chronique d'un été*, en longue focale, un Nagra en bandoulière. Rouch dit : « Coutant a accepté de faire une caméra extrêmement légère, miniaturisée et insonore et cette caméra, c'est la caméra Éclair d'aujourd'hui avec laquelle nous avons tourné *Chronique d'un été*. C'est-à-dire que nous avons fait en même temps un film et en même temps on a fabriqué une

24. Ce moment où elle se parle à elle-même, comme à ses fantômes, est une des séquences fortes du film considéré, à tort ou à raison, comme la première réalisation en son synchrone.

25. Cf. Jean-Louis Comolli, *Corps et cadre. op. cit.* L'auteur rend compte des enjeux esthétiques autour de l'apparition des hommes et des femmes ordinaires dans un cinéma documentaire enfin parlé.

26. Merci à Caroline Zéau pour cette piste de l'attention portée par le personnage au dispositif technique.

27. C. Zéau précise que *les Raquetteurs*, réalisé par Gilles Groulx et Michel Brault en 1958, est considéré comme le premier film de cinéma direct québécois, mais Brault disait lui-même qu'en dehors de la séquence du discours du maire, il était techniquement tourné comme tous les films de l'époque. Cependant la force de l'intention déborde la technique. Au final *les Raquetteurs* est apparu comme nouveau, alors que personne ne prête une attention particulière au discours du maire.

28. *Jean Rouch et sa caméra. Au cœur de l'Afrique*, de Philo Bregstein. Production : NOS TV, Musée de l'Homme, Comité du film ethnographique, Institut de recherches en sciences humaines de Niamey, 1977.

caméra»²⁹. Or *Chronique d'un été* n'a pas été tourné avec un prototype de l'Éclair 16 car ce dernier ne sera présenté qu'en octobre 1962. L'essentiel du film semble avoir été tourné avec la caméra la plus commune du moment, le Cameflex³⁰ qui permet de tourner en mobilité la plupart des séquences que nous voyons dans le film et qu'il est possible d'équiper d'un *blimp* pour réaliser les nombreuses séquences d'entretien tournées à l'intérieur. Rouch souhaitant réaliser une expérience nouvelle, il lui fallait un outil hors normes : la caméra KMT avec laquelle Chris Marker et Pierre Lhomme réaliseront ensuite *le Joli Mai* (1962). Celle-ci a été vraisemblablement utilisée pour le tournage de juillet 1960, qui correspond à la dernière séquence de *Chronique d'un été* quand Rouch et Morin parlent en marchant dans un couloir du Musée de l'Homme³¹. La KMT est souvent présentée comme le prototype de la caméra Éclair 16, par exemple dans le film de Mario Ruspoli, *Méthode 1*. En 1962, le Service de la recherche de la Radio Télévision Française a commandé ce film à Ruspoli pour former les opérateurs de la télévision aux nouvelles techniques de prises de vues liées au cinéma direct. Le film est lui-même tourné avec une KMT et nous voyons opérer une équipe à l'image avec un deuxième exemplaire de la caméra qui n'a jamais été produite en série. *Méthodes 1* est présenté comme le manifeste d'une « aventure collective vers la conquête d'un nouvel espace cinématographique ». Comme le commentaire de Ruspoli le dit : « Une nouvelle dimension s'ouvre pour le cinéaste ». Cet espace de liberté est clairement lié à la question de l'outil et de sa légèreté. « Libérer la caméra. Pouvoir la jeter dans l'espace humain, dans la vie ». Mais encore : « Il faut d'abord filmer avec les oreilles. [...] Le caméraman n'a plus de trépied : il l'a donné au musée archéologique ». Le commentaire insiste sur l'importance de la question de l'outil qui semble au cœur des possibilités et va jusqu'à présenter le matériel utilisé : « Devant vous, une pièce historique : le prototype Coutant-Mathot, la première caméra légère, silencieuse et synchrone ». Mais la KMT n'est pas le prototype de l'Éclair.

29. Dans *Jean Rouch et sa caméra*, Rouch ne cite ici ni l'Éclair 16, ni la KMT, mais la Bell & Howell, pour parler de la première caméra du direct : « c'était ça la première caméra. [...] Elle avait l'inconvénient de n'avoir que 20 secondes d'autonomie [la durée de son ressort] mais très vite est arrivé le son, très vite se sont posés les problèmes de plans plus longs, de synchronisation, et de plan séquences ». Ce n'était en rien la première caméra du direct, mais sa première caméra avec laquelle il a tourné tous ses premiers films depuis *Bataille sur le grand fleuve* (1951).

30. Le Cameflex est ici utilisé dans sa version 16 mm qui permet de filmer 11 minutes en continu.

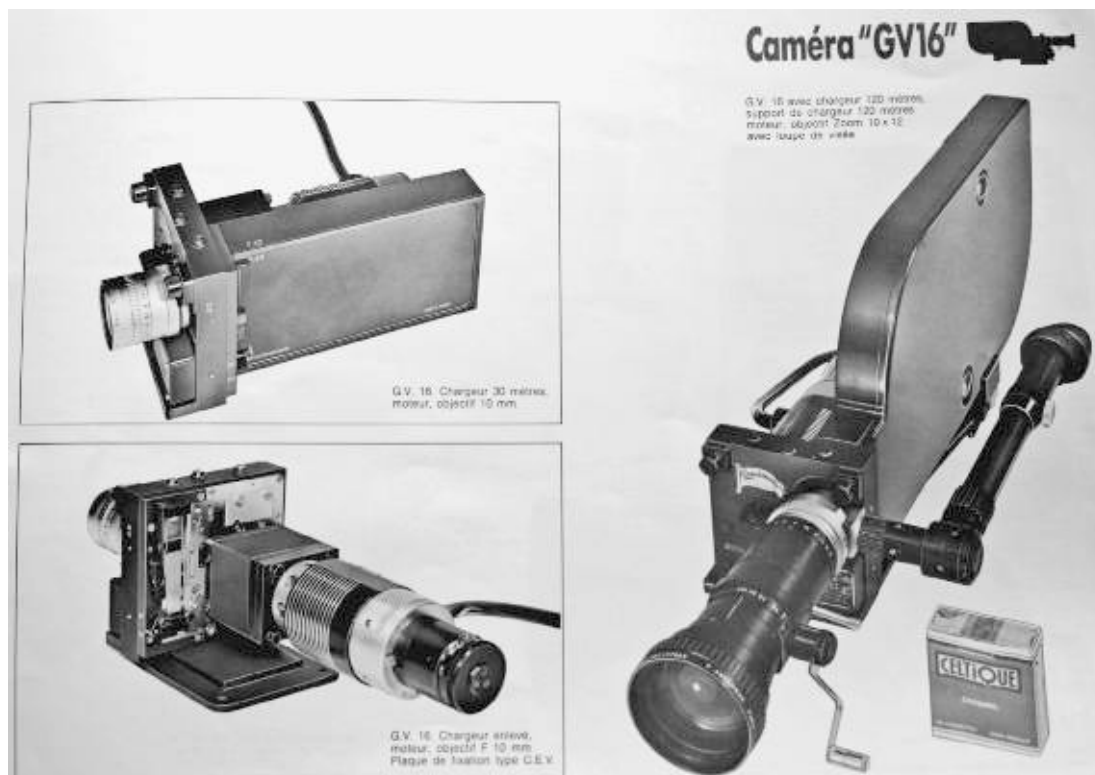
31. Nous ne savons pas exactement quand André Coutant a mis à disposition la KMT pour le tournage de *Chronique d'un été*. Michel Brault est arrivé en cours de tournage et c'est le Cameflex qui était encore utilisé comme pour les séquences tournées en intérieur avec la caméra *blimpée*. La séquence du musée de l'Homme a été tournée un an après la fin du reste du tournage, c'est-à-dire en juillet 1960. La prise est synchrone. Peut-être est-elle tournée à l'aide du câble *piloton*? Ou avec un émetteur entre le magnétophone et la caméra pour le signal *piloton*? Cette dernière solution semble un peu précoce. En tous les cas, au contraire d'autres séquences du film qui peuvent tout à fait être tournées avec cette caméra, le Cameflex n'aurait pas permis de tourner en mobilité, à l'intérieur du Musée, parce qu'il aurait fallu lui adjoindre un *blimp*. Le Cameflex, même s'il pouvait être utilisé, comme c'était le cas avec le tournage de *Chronique d'un été*, en version 16 mm a le corps d'une caméra 35 et l'appareil est bruyant.

La KMT

Michel Brault, en parlant du tournage de *Chronique d'un été*, évoque ainsi la KMT :

J'arrive donc à Paris et on me met entre les mains une caméra fabriquée par André Coutant, une caméra qu'il avait assemblée à partir d'une caméra grosse comme un paquet de cigarettes qui avait été dessinée pour être installée dans les ailes d'avion de l'armée de l'air. C'était juste un corps de la caméra, il y avait donc de la place pour un objectif, monture « C ». Puis il avait ajouté en dessous un moteur. Parce que je pense qu'elle était actionnée en synchronisme avec les mitrailleuses³².

La KMT est une adaptation d'un appareil baptisé KMO destiné à l'armée et reprend le corps caméra de l'Éclair 16 GV (Grande Vitesse), une caméra industrielle. Un exemplaire de l'Éclair 16 GV est conservé à la Cinémathèque française mais les deux exemplaires de la KMT ont disparu. Le corps de la GV est effectivement très étroit, la caméra est donc petite et légère, cependant elle n'a pas de



Documentation Éclair. Caméra GV 16. Conservatoire des techniques, Cinémathèque française

32. Michel Brault, « Métamorphose d'une caméra : Fragment d'une longue histoire », *Lumières*, n° 25, 1991, p. 22.

système de visée parce que destinée à être placée dans une aile d'avion : sa fonction de ciné-mitrailleuse ne nécessite en effet ni visée ni magasin permettant de filmer en continu pendant 10 minutes comme avec le Cameflex, par exemple. La KMT est certes légère (3,5 kg selon Brault) mais elle n'est donc pas une caméra reflex. L'équipe de Ruspoli, composée de Pierre Lhomme, Etienne Becker et Antoine Bonfanti a utilisé pour ce tournage un objectif à focale variable Pan Cinor fabriqué par Berthiot³³. Cette optique propose un dispositif qui permet de rendre n'importe quelle caméra (et donc la KMT) reflex : une partie de la lumière est réfléchiée par un prisme vers une visée qui est un appendice de l'objectif de prise de vue. Ce système a le défaut, par rapport à la visée *reflex*, de réduire la quantité de lumière qui atteint la pellicule sensible et donc éloigne un peu la caméra de son objectif de prise de vue « tout-terrain ».

Au début de *Méthode 1*, la bande son nous laisse entendre le bruit mécanique de la caméra. « Coupons-lui la langue ! », dit la voix du commentaire et le bruit disparaît pour ne plus laisser entendre que le son direct. Il est clair que ce silence de la caméra correspond au geste du mixeur baissant le son. La question du bruit de la caméra ne se pose pas pour une ciné-mitrailleuse qui ne propose aucun élément technique qui faciliterait la synchronisation avec un magnétophone. Concernant le mécanisme d'entraînement, la griffe de la KMT est construite sur un principe aussi rustique que celui de la Bell & Howell ou du Cameflex et ne propose aucun dispositif spécifique d'insonorisation. Cette caméra de l'armée avait pour fonction de prendre un cliché de chaque impact afin de vérifier si la balle avait atteint sa cible, elle était donc synchronisée avec la mitrailleuse de l'avion et, là aussi, nul besoin d'un dispositif technique nouveau de synchronisation avec un magnétophone puisqu'il n'y avait pas de son. L'équipe de *Méthode 1* tourne avec un câble reliant les deux appareils et le commentaire assume ce point : « Il a aussi du bon ce fil. Il a permis à l'équipe de se discipliner, d'acquiescer le geste précis, le mouvement d'ensemble ». Ruspoli évoque une fonction quasi initiatique du « fil à la patte », mais plus personne ne l'utilisera dès lors qu'il ne sera plus techniquement nécessaire³⁴.

Non seulement la KMT est bruyante, sans visée reflex ni dispositif facilitant le synchronisme, mais la disposition de son magasin n'est pas adaptée à la mobilité souhaitée pour un tournage de type « cinéma direct ». Le brevet du Cameflex fait mention d'un magasin co-axial qui ne sera en définitive pas réalisé pour cette caméra. Ce principe, qui existe depuis la Debrie Parvo (1909), permet de réduire la taille du magasin en entraînant les bobines débitrices et réceptrices sur le même axe. Celles-ci sont alors placées l'une à côté de l'autre, dans le même magasin. Le chargement est un peu plus complexe mais la caméra est plus facile à équilibrer qu'avec deux magasins en ligne, et donc adaptée à une prise de vue à l'épaule. Cette solution déjà imaginée dans le brevet du Cameflex, mais non réalisée, se matérialisa avec l'Éclair 16 afin de rendre le magasin moins encombrant³⁵. En revanche, Coutant a

33. Conférence de François Ede, Conservatoire des techniques, Cinémathèque française, le 14 mai 2014.

34. Cf. C. Zéau, « Mario Ruspoli et *Méthode 1*. Le cinéma direct pour le bien commun », *Décadrages* n° 18, 2011, pp. 69-85.

35. Le magasin co-axial est un atout de l'Éclair 16, conçu pour que le magasin ne dépasse pas la tête de l'opérateur de sorte que la caméra puisse se glisser là où un opérateur peut le faire (dans une voiture par exemple).

adapté un magasin non co-axial pour augmenter l'autonomie de la KMT à dix minutes. De fait, le magasin limite le champ de vision et les mouvements de l'opérateur³⁶.

Pour la conception du Cameflex, André Coutant, qui s'intéressait aux usages des caméras, a interrogé les utilisateurs, notamment par le biais d'un questionnaire³⁷. Alors qu'il est rappelé dans les comptes rendus des réunions de la Commission supérieure technique que le Cameflex a été conçu en lien avec des *desiderata* exprimés par cette commission et ses membres, la conception de l'Éclair 16 n'est jamais évoquée avant la présentation de février 1963. Et ceci alors que Coutant est un membre actif de la Commission « prise de vues » au sein de la CST depuis la fin de l'Occupation. Dans un article de la revue *la Cinématographie* qui présente l'Éclair 16 en 1963, il est précisé que la caméra est annoncée depuis trois ans et qu'elle correspond au cahier des charges de la commission « prise de vues » de la CST. Si Coutant a bien participé à la rédaction d'un cahier des charges, ce dernier concerne la conception d'une caméra 35 mm d'une autonomie de 300 mètres de pellicule. En effet, dès les années 1950, une telle caméra manquait cruellement pour les tournages de fiction : les SuperParvo de Debrie et le *Cameréclair* d'Éclair ne pouvaient plus répondre aux besoins et les opérateurs se plaignaient notamment du bruit³⁸. En réaction, la CST a établi un premier cahier des charges pour les constructeurs, mais cette caméra 35 mm française ne verra jamais le jour. De la même manière, depuis 1945, la commission a exprimé plusieurs fois la nécessité de fabriquer une caméra destinée aux actualités cinématographiques³⁹. Le problème a été posé de nouveau lors des réunions du 31 mai 1954 et du 23 mars 1959. Les membres de la commission précisent dans le compte-rendu que « des subventions d'État allaient ainsi finalement à l'industrie étrangère et portaient préjudice à l'industrie française. Il semble difficile de remédier à cet état des choses sans le concours des constructeurs français qui semblent se désintéresser de cette fabrication⁴⁰ ». Pathé ou Bourdereau n'ont pas donné suite à la suggestion de la CST. Après la conception du Cameflex qui a été présenté à la CST le 3 juin 1946, les

36. Dans l'entretien réalisé par F. Ede et diffusé lors de la conférence du 14 mai 2014 au Conservatoire des techniques de la Cinémathèque française, Pierre Lhomme a expliqué que le magasin lui bouchait la vue, ne lui laissant pas la possibilité de voir ce qui se passe sur le côté, alors que les cinéastes voulaient une caméra avec laquelle ils puissent être immergés.

37. Afin de décrire plus précisément les enjeux autour de la conception de l'Éclair 16 et de celle de la KMT, j'ai confronté les archives de la Commission supérieure technique conservées à la Cinémathèque française, avec des articles des revues professionnelles de l'époque. Je me suis appuyé sur le témoignage de François Weulerse qui a intégré la RTF (Radio Télévision Française, inaugurée le 2 juin 1953) en 1959, en tant qu'assistant à la prise de vue et prise de son jusqu'en 1962 puis administrateur technique chargé du matériel de tournage des actualités télévisées. Il est devenu l'un des interlocuteurs du fabricant Éclair avant d'intégrer la société de 1965 à 1967. Conseiller technique pour l'étude des marchés auprès de la direction commerciale d'Éclair international (dirigée par M. Cosma), sa mission concernait « la définition des caractéristiques opératoires du matériel à l'étude ». Puis, il a fondé en 1971 Aäton avec Jean-Pierre Beauviala, Robert Leroux et Jacques Lecœur, société dont il a été le directeur commercial jusqu'à sa retraite. C'est un témoin essentiel de l'évolution des techniques cinématographiques à cette époque.

38. Les améliorations de la caméra américaine Mitchell l'ont rendue autosilencieuse : elle est devenue la référence pour l'insonorisation, comme l'Arriflex est devenue la norme pour la visée reflex.

39. Les reporters des actualités cinématographiques sont alors équipés de caméras à ressort Leblay.

40. Dossier CST, Conservatoire des techniques, Cinémathèque française.

comptes rendus de la CST ne mentionnent à aucun moment un cahier des charges pour une caméra légère, ni le projet d'Éclair, simplement un financement qui aurait été octroyé à Debrise pour la réalisation d'une caméra 16 mm⁴¹.

À la RTF, Weulerse s'occupait du matériel, de l'achat, de l'entretien et de la distribution aux équipes dans un service des actualités télévisées qui a explosé entre 1959 et 1966 : « Quand je suis arrivé, il y avait une dizaine de *cameramen* seulement et on est passé à 60 en 5 ans »⁴². Cette augmentation de personnel atteste des besoins grandissant de la télévision en matière de reportages et donc de caméras. Perfectone avait remporté le marché des magnétophones portables : son EP6A équipait exclusivement la RTF. Pour les interviews exigeant le synchronisme, les actualités télévisées utilisaient des caméras Auricon et Tolana en les reliant au secteur, et des Arriflex 16 et le Cameflex pour les prises de vues légères. À cette époque, la plupart des reportages et des documentaires sont tournés à plusieurs caméras⁴³, une régulée pour tourner les séquences synchrones reliée au secteur, et une caméra légère, bruyante et non synchrone, pour les séquences en mobilité.

Les caractéristiques techniques prônées par la CST, autour de la visée, de la légèreté et du synchronisme, vont dans le même sens que les cinéastes mais les archives de la CST permettent également de comprendre les enjeux commerciaux qui orientent la fabrication. Le cinéma léger ne représente pas un marché pour les fabricants, comme le souligne M. Cosma, directeur général d'Éclair International, dans un article publié en février 1962 dans la presse :

Ces prototypes [KMT] sont en avance sur tout ce qui se fabrique ailleurs, je le sais. Quelques cinéastes assez particuliers se disputent cette caméra, mais ça ne fait pas un marché. Le marché, c'est la TV [...]. J'ai vu les télévisions américaines, anglaises, allemandes, japonaises. Je suis allé à Moscou ! Toutes me passent des commandes mais à condition qu'elle soit moins élémentaire, qu'elle comporte un viseur reflex [...], etc. Nous allons fabriquer un modèle qui correspond à la demande mais qui pèsera plus lourd⁴⁴.

Au début des années 1960, apparaît une nouvelle donne avec le développement du reportage à la télévision⁴⁵. Les besoins grandissaient avec le succès des actualités et notamment ceux de l'émission *Cinq colonnes à la une*. Pour d'évidentes questions de rationalisation, il fallait à la télévision un outil qui permette à la fois les prises de vues synchrones et légères et le synchronisme automatique au tour-

41. Lors de la réunion du 2 novembre 1959. Debrise produira une caméra qui sera présentée en 1963 sous le nom de Sinmor.

42. Entretien avec François Weulerse, 2007.

43. *Pour la suite du monde* (1963), le film de Pierre Perrault et Michel Brault, a été tourné avec trois caméras, chacune correspondant à une situation donnée entre l'enjeu de parole et celui de la mobilité.

44. Michel Cournot, « Mario Ruspoli », *l'Express*, n° 558, 22 février 1962 (cité par Séverine Graff, *op. cit.*, pp. 251-252).

45. Notamment la série « à la découverte des Français » entre 1956 et 1958 fut le point de départ de l'école documentaire de l'ORTF comme la série *Candid Eye* l'a été pour l'ONF au Canada.

nage⁴⁶. Il n'était plus possible, dans l'actualité, de resynchroniser artisanalement, en postproduction comme l'avaient fait les précurseurs du direct.

Weulerse est devenu l'interlocuteur d'Éclair pour « les actualités télévisées » : « C'est à partir de la KMT que l'on a exigé autre chose. On a voulu qu'elle soit reflex, qu'il y ait deux objectifs (une tourelle), la poignée, le silence qui était insuffisant, et le moteur⁴⁷ ». Grâce au dialogue discret établi entre 1961 et 1962 avec les techniciens d'Éclair et le service des actualités télévisées, les opérateurs et Weulerse ont obtenu des modifications qui correspondaient à leurs besoins, comme la tourelle à deux objectifs ou la poignée de reportage. Depuis l'Éclair 16, toutes les caméras légères ont d'ailleurs une poignée sur le dessus pour pouvoir la porter au repos ou au transport, alors que le dessin du brevet Coutant-Mathot déposé en 1961 ne la mentionnait pas⁴⁸.

Après la portabilité, la question du silence de la caméra est importante et concerne tout d'abord la manière dont la griffe « attaque » la pellicule. Dans un entretien, Michel Brault parle de la KMT et des défauts de son mécanisme de griffe :

Coutant a pris une caméra qui s'installe dans une aile d'avion chasseur. Dans *Seul ou avec d'autres*⁴⁹, une séquence a été tournée avec une pellicule poussée à 800 ASA. Mais le problème de la caméra était la griffe. Coutant disait : il faut que la griffe arrive en tapinois⁵⁰.

C'est, d'après François Weulerse, « un mécanicien de génie »⁵¹, Jacques Lecœur, par ailleurs passionné d'horlogerie, qui a conçu une griffe assez délicate pour rendre la caméra silencieuse. Tout a été pensé pour réduire les frottements, la transmission des bruits d'un organe à un autre. Chaque élément est isolé dans un caisson, et en particulier les plus bruyant(s), les griffes et les bielles ; l'optique et les magasins se situant à l'extérieur. Pour rendre la griffe plus délicate, c'est une mécanique réglable qui est conçue alors qu'une Bell & Howell ou le Cameflex ont un mouvement « type charrue » que Weulerse oppose à la « griffe délicate » de l'Éclair 16.

La griffe rentre dans une perforation, elle descend le film, elle sort de la perforation : le mouvement théorique de la course de griffe est carré. Il faut que la griffe rentre en contact avec la perforation du film avant de le descendre le plus « gentiment » possible⁵².

46. L'automatisme du synchronisme veut dire qu'il n'est plus une contrainte : l'opérateur n'a plus à s'en préoccuper « techniquement » ; il suffirait de créer un point de repère, avec un clap, afin de pouvoir plus facilement synchroniser la bande image et la bande son à la post-production.

47. Entretien avec François Weulerse, 2007.

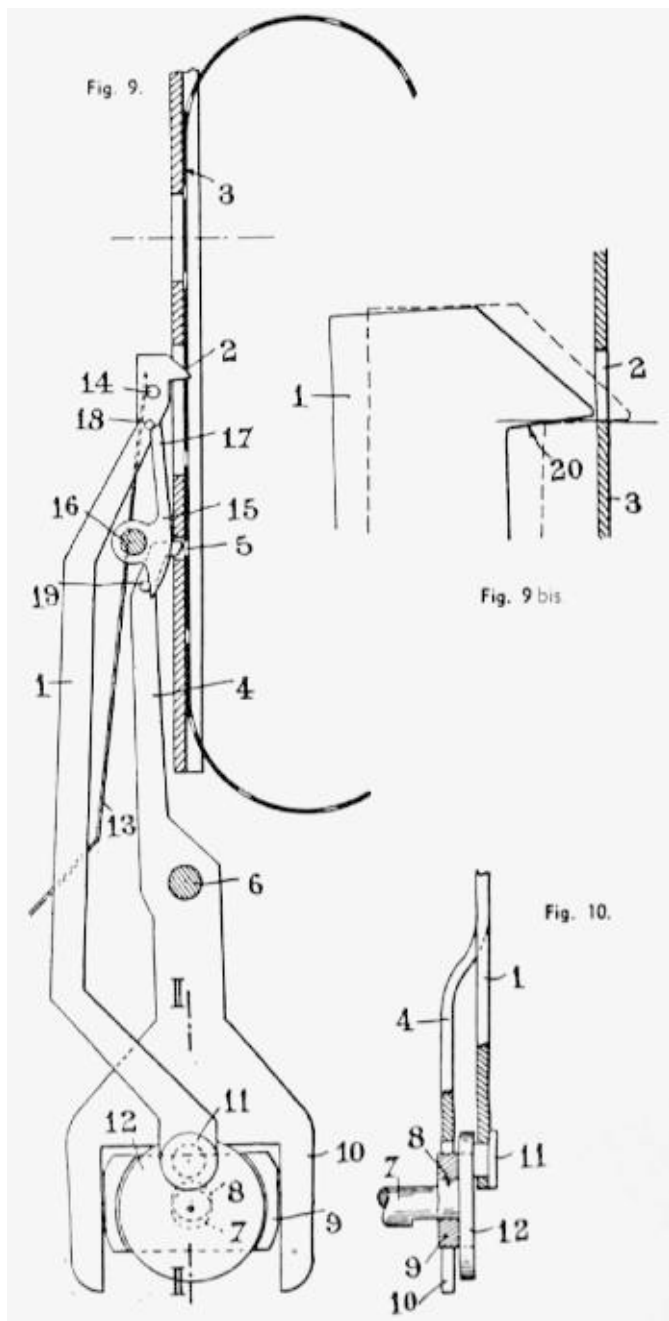
48. Coutant a d'abord été dessinateur chez Debie avant de rentrer chez Éclair où il a dessiné le Cameflex. En 1959, il fonde sa société, Kinotechnique, qui continua de travailler pour Éclair. Jacques Mathot est le Président de la société Éclair fondée en 1909. Il est le gendre de Charles Jourjon, fondateur d'Éclair, dont il a pris sa succession en 1934.

49. *Seul ou avec d'autres*, réalisé par Denis Héroux, Daniel Arcand et Stéphane Venne en 1962.

50. Michel Brault, *Séquences* n° 68, février 1972.

51. Entretien avec François Weulerse, 2007.

52. *Ibid.*



Détail du mécanisme de la griffe à tapinois, et mouvement. Brevet de l'Éclair 16 N° 1.318.665, demandé le 19 décembre 1961 et délivré le 14 janvier 1963

Le mécanisme d'une Bell & Howell ne s'ajuste qu'au montage, alors que le mouvement de l'Éclair 16 est réglable. Pour s'assurer silence et fixité, cette opération doit être répétée régulièrement. Dans le Cameflex, la griffe lèche le film mais arrive sur le bord de la perforation à une vitesse importante, ce qui fait du bruit. Pour les concepteurs qui cherchent à transformer le mouvement théoriquement carré de la griffe en mouvement souple, il faut réduire sa cadence au moment où elle sort puis rentre, à l'aide d'une came et des paliers de griffes. La griffe délicate est une des conditions du silence, mais pas la seule.

Le brevet de l'Éclair 16 (n° 1 318 665 demandé le 29 décembre 1961 et délivré le 14 janvier 1963) mentionne d'autres dispositions destinées à rendre la caméra silencieuse (24/25 dB) :

L'un des bruits importants de la caméra est dû à l'utilisation d'engrenages entre le moteur et l'obturateur réflecteur tournant de la caméra, appelé couramment viseur Reflex. La présente invention a pour objet une caméra rendue toute particulièrement silencieuse du fait que le moteur entraîne directement l'obturateur réflecteur tournant, sans aucun engrenage intermédiaire.

Étrangement, le brevet ne mentionne pas l'essentiel, le mouvement de griffe, mais une disposition ergonomique :

Le moteur entraînant l'obturateur est disposé au-dessous de la

caméra, de façon à venir se placer devant l'épaule de l'opérateur quand le magasin disposé à l'arrière de la caméra repose sur son épaule, et il contribue à assurer un bon équilibre de l'appareil au cours de l'enregistrement.

Cette disposition ressemble à celle du Cameflex, mais ces deux caméras ne sont pas équilibrées comme l'annonçaient les concepteurs : leur poids est à l'avant. Si la visée à l'avant a permis de reculer la caméra sur l'épaule, le positionnement du moteur sous la caméra empêche d'aller assez loin pour qu'elle soit vraiment équilibrée.

L'ergonomie de la caméra est améliorée, mais aussi sa mécanique, au-delà de la griffe, de sorte qu'elle fasse le moins de bruit possible : elle est auto-blimpée, c'est-à-dire qu'il s'agit d'une caméra auto-silencieuse.

Deux prototypes ont été réalisés, l'un livré au service des actualités filmées de la RTF en octobre 1962⁵³, l'autre chez Éclair international diffusion, la société de commercialisation du groupe Éclair⁵⁴.

L'un des deux prototypes de la caméra Éclair 16 (dont le corps seul ne pèse que 6 kg) a été présenté le 27 février 1963 dans les locaux du CNRS aux membres de la CST et de l'AFITEC⁵⁵ par Jacques Lecœur, comme en témoignent les photographies publiées dans *la Revue technique* du mois suivant. Après la présentation de ce prototype, l'entrée en production de cette caméra a été longue et difficile du fait d'une grande tension concurrentielle entre la société chargée de la fabrication de série chez Éclair, et Coutant. La mise en production par ACMC, l'usine dirigée par Monsieur Lavaud et qui emploie une centaine de personnes, est longue. Éclair est une nébuleuse constituée de plusieurs structures, il y a de la concurrence entre Mathot et Coutant qui a fondé sa propre société, Kinotechnique. Les plans qu'il a fournis sont faux et doivent être en partie refaits pour lancer la fabrication, m'a précisé Weulerse.

La conception de l'Éclair 16 a été lancée par Jacques Mathot, le propriétaire d'Éclair, parce que la RTF voulait passer une commande immédiate de vingt appareils si le constructeur mettait au point une caméra répondant à son cahier des charges. Convaincu par le prototype, et à la suite d'une précédente commande de deux Arriflex début 1963, les techniciens ont annulé une commande d'Arriflex 16 ST pour des Éclair, lançant la production d'une « vingtaine d'exemplaires », selon Weulerse⁵⁶.

53. *Ibid.*

54. Ghislain Clocquet a également emprunté le prototype afin de faire des essais pour préparer le court métrage de Louis Malle, *le Tour de France* (1963).

55. André Coutant est alors Président d'honneur de l'AFITEC.

56. Un numéro spécial intitulé « L'évolution des techniques » de la revue *Centr'in tech information* de la RTF (2^e trimestre 1966) nous informe qu'à cette date, le « centre des actualités télévisées » de la RTF est équipé de 34 Éclair 16, 9 Auricon, 10 Arriflex, 65 Bell & Howell, 10 Cameflex ainsi que des caméras spéciales. Concernant les caméras sonores, les studios sont également équipés de 25 Éclair 16, 11 Arriflex, 4 Auricon, 20 Cameblimp et 18 Tolana.



La caméra Éclair-16

Brevets COUTANT-MATHOT

Fig. 1. — Aspect de la caméra en action : le chargeur est sur l'épaule et le moteur au croux de celle-ci, l'ensemble faisant corps avec l'opérateur. Les compteurs sont visibles à la partie supérieure du chargeur.

Fig. 2 (Vue supérieure).

- 1 : objectif 25 mm f10,95 (Angéteux).
- 2 : tourelle pour objectifs à partir du 5,7 mm (Kittoptik).
- 3 : bouton de manœuvre de la tourelle.
- 4 : objectif 10 mm « Retrofocus ».
- 5 : corps de la caméra.
- 6 : support du parasoleil à soufflet.
- 7 : molette d'entraînement à main.
- 8 : levier de blocage pour le réglage de l'obturateur.
- 9 : contacteur.
- 10 : prise d'alimentation du moteur.
- 11 : poignée porteuse.
- 12 : loupe de visée orientable.
- 13 : chargeur coaxial 120 m.
- 14 : bouton de mise en tension du film réenroulé.
- 15 : verrou de fermeture côté réenroulement.
- 16 : moteur 12 V CC. réglé.

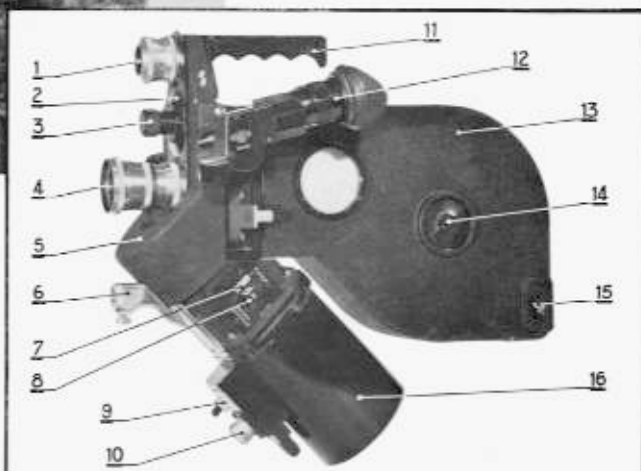
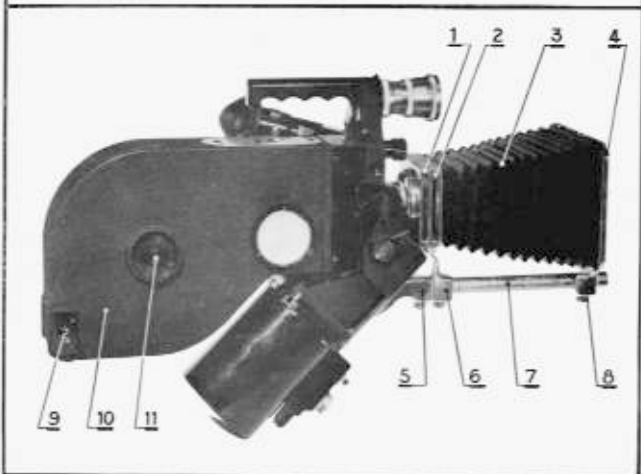


Fig. 3 (Vue inférieure).

- 1 : porte-filtre orientable.
- 2 : porte-filtre fixe pour écran carré.
- 3 : parasoleil à soufflet.
- 4 : cadre porte-cache.
- 5 : support de la lige du parasoleil.
- 6 : support des porte-filtres.
- 7 : lige du parasoleil.
- 8 : support du cadre porte-cache.
- 9 : verrou du chargeur côté débiteur.
- 10 : chargeur co-axial côté débiteur.
- 11 : bouton de tension du film vierge.



M. Jacques Lecœur portant la caméra Éclair 16 lors de la présentation du 17 février 1963 aux membres de la CST et de l'AFITEC. Conservatoire des Techniques, Cinémathèque française

Quel cahier des charges ?

Autour de la légende de la conception de l'Éclair, un autre cahier des charges est souvent évoqué. Il aurait été élaboré lors d'une journée d'études du Service de la recherche de la RTF à laquelle ont participé une soixantaine de cinéastes dont Rouch, Morin, Leacock, Ruspoli, Lhomme, mais aussi les techniciens de *Cinq colonnes à la une* et les fabricants, Coutant, Mathot et Kudelski⁵⁷. La réunion a eu lieu au MIPE TV⁵⁸, organisé à Lyon du 2 au 4 mars 1963. Cette rencontre entre les cinéastes des différentes écoles, américaine, française ou celle du néo-réalisme italien avec la présence de Rossellini, a été importante. Parlant de leurs besoins, ils ont échangé sur leurs pratiques, mais techniquement, ils n'ont fait que confirmer ce que les techniciens du son chez Perfectone avaient déjà comme objectif, une caméra légère et silencieuse et un magnétophone portatif qui fonctionnent en synchronisme automatique sans câble. Ce qui veut bien dire que le cahier des charges de l'Éclair 16 n'a pas été réalisé lors de cette rencontre puisque le prototype existait déjà et la caméra elle-même a été présentée à cette date.

Inventer la caméra ?

Pour une table ronde consacrée aux cinémas et à la culture arabe en octobre 1963, Ruspoli rédige un texte intitulé « Pour un nouveau cinéma dans les pays en voie de développement : le groupe synchrone cinématographique léger »⁵⁹. Le « cahier des charges » évoqué constitue un très beau manifeste qui complète *Méthode 1* avec la définition d'un dispositif technique comprenant caméra et

57. Une étude commanditée par le Service de la recherche, *Enquête et essais sur les caméras légères (Coutant, Éclair, Beaulieu), RTF, ORTF, INA : Recherche prospective et expérimentale* (Dossier 41, numéro DL AR E ORI 00014815 INA 041) remise le 21 avril 1964 concerne les caméras KMT, un prototype de l'Éclair 16, la Sinmor 16 de Debrie et une caméra Beaulieu modifiée, continue à s'intéresser à des solutions techniques qui sont des impasses et ne relève pas tous les avantages de l'Éclair 16. Aussi, l'étude fait mention des rencontres MIPE TV de Lyon en mars 1963 et évoque un « cahier des charges » (la mention est entre guillemets sur le document) en spécifiant que « un an après le MIPE 1963, la diffusion de ce document est toujours en cours d'écriture ». Par conséquent, il ne peut donc pas représenter le cahier des charges qui a conduit à la fabrication de l'Éclair 16). Non seulement le Service de la recherche de la RTF n'a pas participé à l'élaboration d'un cahier des charges pour la conception de l'Éclair 16, ce qui corrobore le témoignage de François Weulerse. Comme me l'a exprimé ce dernier, un décalage pouvait exister entre les préoccupations de ce service dirigé par Pierre Schaeffer, perçu comme une « aristocratie » dans l'organisation de la RTF, et le pragmatisme du secteur des Actualités télévisées qui correspondait plus facilement à celui de M. Cosma d'Éclair.

58. Marché International des Programmes et des Équipements de Télévision.

59. Mario Ruspoli, *Pour un nouveau cinéma dans les pays en voie de développement : le groupe synchrone cinématographique léger*, Paris, UNESCO, 1963, p. 18 (document disponible sur www.decadrages.ch). Le n° 18 de *Decadrages* « Mario Ruspoli et "le cinéma direct" présente plusieurs articles consacrés à ce cinéaste de Mireille Berton », François Bovier, Vincent Bouchard, Séverine Graff et Caroline Zéau.

magnétophone, qu'il nomme, « le groupe synchrone léger »⁶⁰. À propos de la KMT, il écrit que les constructeurs la considéraient comme trop « rustique », rejoignant l'avis de M. Cosma, avant d'ajouter que « la politique commerciale d'Éclair en décida autrement » : « Éclair fit porter son effort sur une nouvelle caméra ». Ce texte et le film de Ruspoli nous renseignent sur ce que les cinéastes cherchaient, mais la caméra que nous voyons dans le film est un leurre ou au mieux un projet⁶¹. Un des cartons de *Méthode 1* annonce bien le programme : il s'agit de « techniques de tournage » en cinéma direct, et non de technique au sens d'une conception mécanique. Ce film-manifeste exprime ce vers quoi les cinéastes veulent aller, le plaisir de filmer plus librement, en mouvement, dans la rue et l'importance que l'on accorde à la parole. La KMT représente le rêve des cinéastes, une « image » fantasmée de la petite caméra⁶². L'Éclair 16 est plus grosse et aussi plus lourde tout simplement parce qu'elle intègre une visée reflex. Surtout, ses nouvelles dispositions techniques ne sont pas issues de la petite KMT, qui n'est en rien le prototype technique de l'Éclair 16, mais de la monumentale caméra Mitchell. Les concepteurs de l'Éclair 16 ont étudié la manière dont les Américains avaient rendus la Mitchell silencieuse. Ainsi, l'Éclair 16 propose une conception nouvelle par rapport aux matériels existants jusqu'alors. D'un côté il y a le symbole, et de l'autre la réalité de la machine. La KMT ne résout rien techniquement mais cette caméra industrielle a permis, en trois ans, de réaliser des films marquants l'histoire du cinéma documentaire. La KMT représente un désir, l'Éclair 16 est un compromis : elle n'est pas aussi légère que la KMT mais portée au stade industriel, l'objet atteint sa cohérence. L'Éclair 16 devient une évidence à partir du moment où elle est produite et sera très largement utilisée pour tous types de productions que ce soit en cinéma ou en télévision.

Donner une horloge à la caméra

L'enjeu de l'invention d'un outil adapté pour le cinéma direct a soulevé des passions chez les cinéastes et une forme de concurrence entre les équipes américaines, canadiennes et françaises. Michel Brault est venu travailler avec Rouch pour *Chronique d'un été*, mais les échanges que Séverine Graff cite

60. En voici un extrait : « La légère KMT tenue constamment à la main par Michel Brault, avec un talent d'acrobate, "vit" avec les personnages, les "sculpte" en tournant autour d'eux, les fouille, surprend leurs secrets avec la continuité du regard de l'homme vivant. Ce ne sont plus les personnages qui vont faire la cour à la caméra, c'est elle qui va vers les personnages occupés à vivre leur vie, dont elle essaie de percer le secret, le détail, le comportement. La caméra légère, ainsi portée sans relâche, devient une partie du corps du caméraman. Elle remplace son regard par une sorte d'organe complémentaire qui lui permet d'enregistrer ce qu'il vit et voit, d'appréhender et d'inscrire la réalité. »

61. Lors de la rencontre organisée par l'UNESCO, Roberto Rossellini a déclaré « Je suis peut-être idiot mais je ne comprends pas : il y a un mythe de la caméra comme s'il s'agissait de la planète Mars... La caméra, c'est une plume à bille, c'est d'une stupidité quelconque, ça n'a de valeur que si on a quelque chose à dire. Votre curiosité envers la caméra est une curiosité malade de faibles qui ne sert à rien ! » (« Débat à l'UNESCO, à propos de *la Punition* et *Showman* », *Artsept*, n° 2, avril-juin 1963).

62. Pierre Lhomme a commenté le film à la demande de François Ede. En le revoyant, il a en rappelé l'essentiel : « Ce que je vois, c'est le plaisir que l'on a à filmer, la jubilation de la caméra. On est libre au milieu des gens et personne ne s'occupe de nous » (Conférence du Conservatoire des techniques cinématographiques, mai 2014).

dans son ouvrage révèlent une surenchère entre Leacock et Rouch⁶³. Georges Sadoul évoque, dans un entretien avec Drew et Leacock de 1962, que, selon Rouch, Leacock enfermerait tous les soirs sa caméra dans un coffre-fort⁶⁴. Le cinéaste américain et ses compagnons, essentiellement Don A. Pennebacker, ont couplé une caméra américaine Auricon 16mm (1949) avec une montre Bulova Accutron.

Aux États-Unis, une nouvelle montre électronique (a été inventée). Le jour où j'ai vu cette montre, j'ai su que nous avons trouvé la solution. Tout ce dont vous avez besoin pour obtenir la synchronisation, c'est d'une bonne montre!⁶⁵

Le temps indiqué par les montres électroniques est toujours exact car leur mécanisme est réglé par un diapason, mais Stefan Kudelski, le concepteur du Nagra, affirme dans un entretien à Séverine Graff en 2007 que c'étaient de « petits gadgets ». Leacock lui-même, dans un entretien que j'ai pu avoir avec lui en 2009 m'a dit que « ça ne marchait pas ». Dans le film produit par l'ONF en 1999, *le Cinéma vérité: l'instant décisif*, Peter Winconik rencontre chacun des pionniers du direct, au Canada, aux États-Unis et en France. Pennebacker qui a fait partie de l'équipe de Robert Drew et Leacock affirme à propos du tournage de *On the pole: Eddie Sachs* (1960) sur le célèbre coureur automobile qui perdit à Indianapolis : « On n'était même pas synchrones [...] Mais quand on le voit vomir parce qu'il a perdu, on se dit : l'action est le personnage ». Les cinéastes voulaient être *synchrones* avec une époque, avec la vie, donner le sentiment au spectateur d'être là, mais le synchronisme image et son n'était pas au point. Leacock et ses compagnons ont trouvé et expérimenté l'image du synchronisme : une horloge qui donne l'heure à la caméra mais, techniquement, le diapason n'était pas assez précis⁶⁶.

63. Séverine Graff, *op. cit.* Les sources proviennent du fonds Jean Rouch de la BNF.

64. Georges Sadoul, « Avec la Caméra-Ceil de Robert Drew et Richard Leacock. Nouvelle vue sur le cinéma de l'an 2000 », *les Lettres françaises*, n° 918, 15-21 mars 1962, p. 6.

65. Richard Leacock, *Naissance de la living camera*, 1965, p. 7. (<http://unesdoc.unesco.org/images/0014/001437/143769fb.pdf>).

66. L'ouvrage de Vincent Bouchard détaille les solutions recherchées au Canada : en 1960, l'ONF est nouvellement équipé de Nagra III et la caméra Auricon Cinevoice (1949) d'un dispositif de régulation électronique (D.C. Motor Speed Control for Cinevoice) qui compense les variations de vitesse du moteur. L'auteur nous précise que ce dispositif ne donne qu'un résultat « satisfaisant » et que « pour des soucis de fiabilité, les ingénieurs de l'ONF choisissent de conserver l'enregistrement du signal piloté sur la bande magnétique ». Ces solutions ne devaient effectivement pas résoudre le problème puisque Bouchard précise bien que « l'absence de régularité du moteur empêche la synchronisation » et ce, encore en 1964 avec un prototype de caméra mis au point par Chester B. Beachell à partir du bâti d'une Arriflex (Vincent Bouchard, *Pour un cinéma léger et synchrone. Invention d'un dispositif à l'Office National du Film à Montréal*, Lille, Presses Universitaires du Septentrion, 2012).

La caméra ne résout pas la question du synchronisme

La séance du 27 février 1963, qui précède la réunion du MIPE, a permis également aux électroniciens de Perfectone de présenter un oscillateur à quartz comme la solution pour synchroniser deux moteurs mécaniques sans avoir à les relier par un fil. Déjà utilisée dans les magnétophones pour émettre le signal pilote, en oscillant toujours à la même vitesse, cette « horloge » envoie un signal, qui permet au moteur de caler sa vitesse sur une référence stable⁶⁷. Le signal est une source d'impulsion exacte qui donne le « la » et permet de synchroniser deux appareils au même battement de cœur. Si l'électronique représente la solution au synchronisme en cinéma, les mécaniciens de l'industrie cinématographique ou Coutant n'étant pas issus du monde de l'électronique, ne maîtrisaient pas cette technique⁶⁸.

Des accords commerciaux liaient déjà Éclair et Perfectone pour la distribution du *Cameblimp* et de l'enregistreur EP6 A : la firme suisse avait construit le moteur à palier et à courant continu 12 V pour la caméra Éclair 16, moteur interchangeable et amovible.

Lors de la présentation du 27 février 1963 de la caméra Éclair 16, M. Bessire (de la société Perfectone) présente trois dispositifs pour la synchronisation :

- un câble de liaison relie toujours la caméra et le magnétophone ;
- un émetteur-récepteur transmet le signal d'un appareil à l'autre ;
- un oscillateur à quartz qui fournit une fréquence de synchronisation.

Ces trois solutions répondent au manque de fiabilité du moteur ainsi qu'à la lourdeur de cette technologie qui utilise jusqu'à 30 transistors. Ceux-ci impliquent à cette époque la construction de moteurs imposants qui ôtent de la mobilité à la caméra, de nouveau condamnée au pied.

L'Éclair 16 fait la couverture de *la Technique cinématographique* de janvier 1965 (n° 260) qui titre : « Prises de vues synchrones au Sénégal avec la caméra autosilencieuse Éclair 16 et l'enregistreur Perfectone ». Mais sur l'illustration, un câble relie les 2 opérateurs. Alain Bergala dans son article « Techniques de la nouvelle vague »⁶⁹ affirme que « Le fil à la patte qui relie la caméra 16 mm et le magnétophone ne disparaîtra réellement que vers 1963 ».

Or, le fil à la patte est toujours utilisé en 1965 !

Alors que la possibilité technique du synchronisme est généralement associée à l'Éclair 16, la question n'est pas résolue avec la caméra. D'ailleurs, le brevet n'évoque pas cette question. Coutant, comme d'autres, connaissait le principe de l'utilisation d'une horloge de référence de type quartz, mais

67. Une tension électrique est envoyée vers deux électrodes placées de chaque côté d'un cristal de quartz qui vibre à l'intérieur de cette caisse de résonance : il génère alors 20 millions d'oscillations à la seconde à une vitesse très régulière.

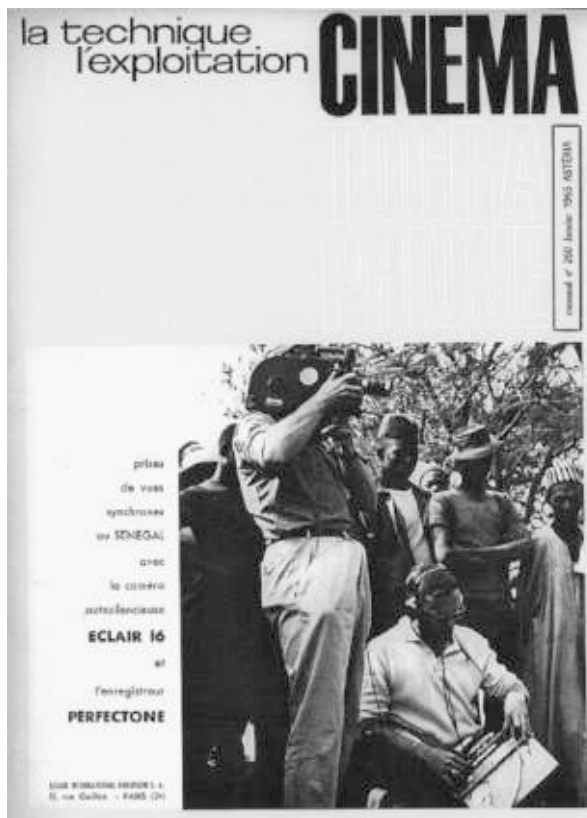
68. Les fondateurs des trois fabricants Suisse de magnétophones, Nagra, Perfectone et Stellavox sont issus de la même école d'électronique.

69. Alain Bergala, « Techniques de la nouvelle vague », *Cahiers du cinéma* spécial « Nouvelle vague », 1998, pp. 36-43.

la solution qu'il propose dans différents brevets déposés en 1965 et 1966 est inopérante et ne sera pas appliquée.

En 1966, un jeune chercheur diplômé d'une école d'ingénieur en électronique, Jean-Pierre Beauviala, se rend chez Éclair afin de montrer le circuit d'asservissement à une horloge électronique qu'il avait réalisé pour le moteur de sa caméra Arriflex 16 ST⁷⁰. Pour ce faire, il avait fait venir des États-Unis des circuits intégrés DTL (Diode Transistor Logic)⁷¹ fabriqués par Texas Instruments, inventeur de la technologie à l'origine de la micro-informatique. Conçu avec un « comparateur de fréquence à très grande excursion de phase », ce circuit performant est « l'élément essentiel de tout système d'asservissement de la vitesse d'un moteur à une référence fréquentielle »⁷². Par un jeu précis de diviseurs, multiplicateurs, comparateurs, Beauviala a rendu l'asservissement plus précis. Il a adopté aussi un oscillateur plus perfectionné et de très faible puissance, un quartz corrigé en température qui ne varie que de +/- une image en 6 heures, et une roue tachymétrique à 40 dents pour gagner en précision.

C'est Weulserse qui reçut Beauviala chez Éclair : « Convaincu par la solution technique face aux errements de Perfectone, il m'a conduit chez Jacques Mathot qui a financé les dépôts de brevets et signa une License »⁷³. Peu de temps après, Beauviala devint ingénieur conseil puis directeur des études du département recherche d'Éclair, conçut le moteur quartz BEALA commercialisé à partir de 1968 et utilisant la génération suivante de circuits intégrés, les TTL⁷⁴. Le moteur restant encore imposant et



La Technique cinématographique, janvier 1965, n° 260

70. Beauviala avait vu une publicité pour l'Éclair 16 qui venait d'avoir un Oscar de l'exportation en 1966 : 2 500 exemplaires de cette caméra étaient déjà vendus à la fin des années 1960 dont 70 % à l'exportation (source : Carton « Éclair », Conservatoire des techniques, Cinémathèque française).

71. Les premiers circuits intégrés sont apparus en 1959, la technologie DTL en 1961.

72. Entretien avec Jean-Pierre Beauviala, mai 2017.

73. *Ibid.*

74. Par rapport aux DTL, cette technologie avec transistors à jonction n'apportait pas d'évolution particulière pour cette application spécifique.



Brochure d'un revendeur américain du moteur Alcan

moteur à champ tournant (la force motrice est le champ tournant qui entraîne les aimants) repose sur sa faible consommation, son aspect moins bruyant et l'absence d'effets d'encoches, un défaut que l'on trouvait sur les moteurs Perfectone qui donnaient des à-coups et faisait « chanter la caméra »⁷⁶. Ensuite, le fabricant a modifié le moteur en tri-phasé pour entraîner les magasins de 120 mètres de l'ACL. C'est cette version plus puissante du moteur qui a ensuite équipé toutes les caméras Aäton, de la première à la dernière produites par la société grenobloise⁷⁷.

Un troisième moteur, l'Alcan ou « Beauviala », devient le premier produit commercialisé par Aäton à partir de 1973. « C'est un moteur à rotor ultra fin de 2 mm d'épaisseur avec un collecteur coplanaire qui est devenu la référence, puisque les utilisateurs de l'Éclair 16 achetaient la caméra nue chez Éclair et le moteur chez Aäton »⁷⁸. Jusqu'alors, le catalogue des caméras Éclair proposait pas moins de neuf moteurs « mono-fonctions » avant qu'ils ne soient tous remplacés par le « moteur Quartz universel » pour sa fiabilité et sa taille réduite qui permet d'adapter une crosse d'épaule. C'est seulement avec ce moteur, dix ans après les premiers exemplaires, que la caméra Éclair 16 remplit enfin sa promesse de « caméra du cinéma direct » : une caméra légère, autonome, silencieuse pour un synchronisme automatique au tournage. Les compétences importantes de Beauviala en électronique lui ont permis de réaliser un circuit d'asservissement efficace et fiable, car sa conception était spécifiquement adaptée pour résoudre les problèmes que posait la synchronisation d'un moteur de caméra. En parallèle de ces

rendant la caméra moins portable, Beauviala dut adapter son circuit d'asservissement à des moteurs Perfectone dont Éclair conservait un stock à écouler.

C'est pour la caméra Éclair suivante, l'Éclair ACL, que Beauviala met au point le moteur MIALA en utilisant un moteur fabriqué par Thomson-CSF à champ tournant bi-phasé⁷⁵. Parallèlement, il réalise un circuit d'asservissement avec un ampli en pont car le moteur conçu pour l'avionique fonctionnait en 12 V et non 24 V. L'avantage du

75. CSF a produit ensuite un moteur identique mais plus puissant qui a équipé les Aäton LTR.

76. Entretien avec Jean-Pierre Beauviala, mai 2017.

77. Avec l'arrivée des circuits imprimés qui remplacent les transistors, les moteurs sont miniaturisés et après l'Éclair 16, la génération suivante de caméras, Éclair ACL, Aäton 7 puis LTR) proposera un moteur placé sur le côté de la caméra : l'embase est ainsi libérée pour l'ergonomie : la caméra est portée et équilibrée à partir de ces modèles.

78. *Ibid.* Le lien suivant m'a été communiqué par Beauviala avec la précision que ces moteurs coplanaires ont un principe d'entraînement qui préfigure celui des disques durs : <http://www.printedmotorworks.com/>

dix années de mise au point technique, les composants électroniques ont évolué : du transistor au circuit intégré, ils sont devenus plus rapides et les possibilités de calcul de ces puces logiques ont permis d'augmenter les performances du comparateur de phases. Les deux plus importants constructeurs français de caméras, Debrie et Éclair, ont disparu peu après l'apparition de l'électronique dans les caméras, remplacés par Aäton et les connaissances en électronique de Beauviala. Les techniques se succèdent, entre continuités et ruptures, et la technologie va très vite, parfois plus vite que les hommes ou les processus industriels. Avec les circuits intégrés, Beauviala a certainement introduit le premier élément d'électronique numérique dans une caméra légère alors que ces composants sont à la base du traitement numérique de l'information fondé sur un langage binaire, avant l'invention des microprocesseurs en 1971. Tandis que la petite société française a conçu Le Cantar, un enregistreur de son numérique est devenu l'outil de référence du cinéma. Aäton, pour des questions de taille critique, n'a pas pu produire de caméras numériques. L'histoire des inventions est traversée par de grands cycles.

Conclusion

La télévision avait besoin du synchronisme automatique pour produire beaucoup et plus rapidement, là où les cinéastes, dans le temps de fabrication du cinéma, pouvaient encore synchroniser artisanalement. Surtout, la télévision a représenté un marché pour les fabricants. Ce n'est pas une invention technique qui a permis « le cinéma direct », mais la volonté des cinéastes de résoudre certains enjeux. La technique a suivi.

Les caméras sont des produits industriels : les spécificités de chaque pièce mécanique dans leur précision et leur solidité nécessitent une fabrication en série. Si l'ajustement des pièces d'une caméra mécanique reste artisanal, sa mise en production en série ne peut pas l'être, s'adressant à un marché (amateur, armée, télévision).

Cette réalité n'ôte aucun mérite aux cinéastes qui ont impulsé le cinéma direct, sans en avoir encore les outils. Dans *Moi, un noir* et *Chronique d'un été*, les tentatives de Rouch pour s'approcher du direct ont sans conteste une puissance formelle. Ne pouvant tourner *Moi, un noir* dans les conditions d'un tournage synchrone, Rouch a demandé aux protagonistes de se commenter eux-mêmes⁷⁹ en les enregistrant face à la projection des images. Ce n'est plus un simple commentaire comme avec le film précédent, *Jaguar*⁸⁰, où les protagonistes parlent en direct, subissant le rythme de la projection des images. Avec *Moi, un noir*, ils ont eu le temps de penser à ce qu'ils voulaient dire sur ces images, revenant sur leurs vies, leurs espoirs, leurs conditions. Dans la séquence où Oumarou Ganda évoque son engagement dans la guerre d'Indochine et son traumatisme de guerre, il déroule son histoire en marchant au bord de la lagune d'Abidjan mais la caméra coupe toutes les 20 secondes, la durée du

79. Jusqu'alors, de manière dominante, c'est généralement une voix anonyme qui commentait les montages des films documentaires.

80. Le film a été tourné en 1954 mais finalisé en 1967.

ressort de la caméra. Ce parcours vers la mémoire n'est pas simple et l'histoire qu'il raconte est brutale. Ce trajet est rythmé de ruptures marquées par les coupes imposées par la caméra. Puis, dans un deuxième temps, lors de l'enregistrement son, face aux images projetées, Oumarou Ganda revient de nouveau sur l'histoire, sur son trauma et la distance. Le fait qu'il revit et revit encore ce qu'il a déjà vécu, constitue en partie la force du film : face aux images, il s'adresse directement aux spectateurs, au-delà de l'écran. Ce que l'on voit, ce n'est pas exactement un témoignage en direct, mais un dédoublement à l'image, au son et dans le temps. Cette approximation participe à l'introspection d'Oumarou Ganda qui se remémore et revit les événements dans un état que le spectateur peut percevoir comme fantomatique.

Dans *Inventer le cinéma. Épistémologie, problèmes, machines*, Benoît Turquety cite Georges Canguilhem qui, dans *Descartes et la technique*, écrit que « l'imperfection technique fournit l'occasion de recherches théoriques par des "difficultés" qu'il faut résoudre »⁸¹ et que « l'embarras technique, l'insuccès et l'échec invitent l'esprit à s'interroger sur la nature des résistances rencontrées par l'art humain, à concevoir l'objet indépendant des désirs humains, et à rechercher une connaissance vraie ». L'émulation de cette période, les échanges jusqu'à la concurrence entre les cinéastes ont développé les désirs et les pratiques. La technique est une réalité parmi toutes celles que les cinéastes interrogent. Elle devient également le lieu d'une expérience, un laboratoire à partir duquel il faut tordre la réalité pour rendre les choses possibles. L'empêchement, le défaut, en viennent à susciter une esthétique qui répond à l'intuition des cinéastes sans en avoir les moyens techniques.

Les approximations esthétiques sont intéressantes, comme les approximations techniques alors que l'aboutissement industriel de la caméra Éclair 16, son silence et le synchronisme automatique représentent la résolution du problème mais surtout une simplification. Enregistrer la réalité est une opération qui pose question, à la fois théoriquement et pratiquement. L'automatisme n'en laisse pas l'occasion car il induit une évidence du rapport entre images et sons. L'Éclair 16 va mettre tout le monde d'accord. Depuis le début des années 1970, avec l'Éclair 16 équipée du moteur Beauviala⁸², le synchronisme n'est plus en question et sous une apparente simplification, ce sont de nouvelles complications qui apparaissent. La volonté éthique de vouloir rendre la parole en la donnant, pose une nouvelle question de responsabilité : comment couper cette parole avec le montage ? Et surtout, est-ce qu'il suffit que l'Autre témoigne pour que ce soit intéressant⁸³ ? La question de l'impudeur est

81. Benoît Turquety, *op. cit.*, p. 69 citant Georges Canguilhem, *Descartes et la technique*, pp. 497-498.

82. Après la mise au point du moteur, la société Éclair a demandé à Beauviala de travailler à la résolution de cette question pour le marché américain dans la continuité du principe du *single system* : enregistrer en même temps, sur le même support, le son et l'image. Il breveta un « dispositif d'enregistrement et de lecture évoluant dans le temps » (Brevet 2 045 141 du 6 juin 1969) qui mesure exactement la vitesse de défilement de la pellicule pour digitaliser le son à vitesse constante et l'enregistrer sur la piste magnétique couchée au bord de la pellicule à vitesse variable. Pour cela, la tête d'enregistrement suit le mouvement de la griffe. Le dispositif qui était pensé pour les télévisions ne sera pas industrialisé. C'est la technologie suivante, l'enregistrement vidéo sur bande magnétique qui a résolu cette contradiction.

83. Dans une conversation enregistrée par Laura Aufler, Jean Rouch plaisante en renommant le film « Chronique d'un été un peu raté ». http://www.lauralaufer.com/spip/IMG/mp3/chronikue_d_1_e_te_MP3.mp3.



Remplacer le chargeur de l'ÉCLAIR 16 prend environ 5 secondes — temps généralement bien gagné. Avec la plupart des caméras, il faut deux ou trois minutes. Avec l'ÉCLAIR 16, vous n'avez qu'à le retirer, vous faites sauter le ressort utilisé, vous jetez un coup d'œil sur la fenêtre et vous accrochez le magasin tout chargé. C'est tout. Pas de chargement d'appareil, pas de bousille à former, pas de câblage (temps) à sucer et à former ou dont il faut extraire la caméra et la remettre. Vous n'avez pas du tout à toucher au film qui a été mis en place, avec la bousille, à l'intérieur du chargeur au moment du chargement de ce dernier, avant que les pelles de vous commencent.

Le presseur de fenêtre est sur le chargeur; la fenêtre d'exposition est sur le corps de l'appareil. Lorsque vous décrochez le chargeur de la caméra, la fenêtre, la grille et le contre-griffe sont directement sous vos yeux, très étudiés et accessibles pour contrôle et éventuellement réglage. Les chargeurs sont joués sur 120 m de film et s'engagent sur 5" pour être remplacés sur l'appareil. Page 11 se trouvent les détails du chargeur complet et son chargement.

Une seule loi de tournage sans scénario est qu'il faut essayer de conserver les derniers mètres de pellicule pour la « grande scène ». Avec l'ÉCLAIR 16, vous ne perdez que quelques secondes de l'action. En studio et en travailant sur scénario, le changement de chargeur de moins de 5" peut éviter que quelque un se trouve sur le plateau avec l'honneur lorsqu'il attend le plan de pellicule ». Avec l'ÉCLAIR 16, personnel, tout le monde en action et l'opérateur, n'a connaissance de cela.

apparue immédiatement. La quête de l'outil idéal est sans cesse renouvelée et la question technique n'est pas une fin.

La télévision n'a pas seulement représenté le nouveau marché qui a accéléré la conception de l'Éclair 16, elle a aussi créé un outil et un mode de production qui correspond au rôle d'un média dominant : étouffer les conflits. Avec le synchrone et la télévision est apparue une forme qui deviendra une norme, les *talking heads*. De son côté, l'ingénieur répond à un objectif qui est de trouver une solution à un problème : le fait que l'image et le son ne soient pas enregistrés sur la même bande semble en être un qui sera résolu par la vidéo. Les inventions techniques répondent à un besoin de conformation et même de conformisme.

La synchronisation automatique au tour-

nage induit un rapport évident entre l'image et le son alors que le langage cinématographique voudrait que cette relation ne soit pas considérée comme une évidence mais plutôt comme une tension.

À cette époque, pour les cinéastes, il ne s'agissait pas d'inventer la technique mais d'inventer à partir des problèmes que pose la technique. Après la vidéo, est-ce que le numérique et la démocratisation qui l'accompagne changent les choses ? Des projets comme la caméra libre Apertus se dessinent mais un capteur numérique, qui constitue l'essentiel d'une caméra, est l'aboutissement d'une lourde fabrication industrielle. Alors que les technologies évoluent, elles sont de plus en plus pensées dans une perspective qui revient à prédéterminer certains usages. La réappropriation des enjeux techniques par les artistes dans un monde de plus en plus technologique est aujourd'hui devenue une nécessité à la fois politique et esthétique alors que la question n'est plus tant l'autonomie de la caméra que celle du cinéaste, à la recherche d'une sympathie avec l'outil.

N.B. Ces apports de la technique et certains aspects historiques n'ont pu être précisés qu'avec l'aide de François Weulerse, Jean-Pierre Beauviala mais aussi Joël Massey et Pierre Michoud. Pierre Michoud a été longtemps responsable du SAV de la société où il travaille toujours et notamment sur la production de la dernière version de l'enregistreur son muti-pistes, le Cantar X3.

Cette recherche a débuté en 2008 en tant que chercheur associé à la Cinémathèque française dans les collections du Conservatoire des techniques et d'un mémoire dirigé par Martin Barnier et Jacques Gerstenkorn à l'Université Lyon 2. Merci à Laurent Mannoni de m'avoir donné accès aux archives et matériels, et pour leurs relectures pertinentes à Benoît Turquetly, Caroline Zéau, Laurent Le Forestier et François Albera.