



**ADLFI. Archéologie de la France -  
Informations**  
une revue Gallia  
Corse | 1992

---

## Au large de Sartène – Tourelle des Moines

Sondage (1992)

Marie-Pierre Jezegou

---



**Édition électronique**

URL : <http://journals.openedition.org/adlfi/23061>  
ISSN : 2114-0502

**Éditeur**

Ministère de la Culture

**Référence électronique**

Marie-Pierre Jezegou, « Au large de Sartène – Tourelle des Moines » [notice archéologique], *ADLFI. Archéologie de la France - Informations* [En ligne], Corse, mis en ligne le 01 septembre 2019, consulté le 15 décembre 2020. URL : <http://journals.openedition.org/adlfi/23061>

---

Ce document a été généré automatiquement le 15 décembre 2020.

© ministère de la Culture et de la Communication, CNRS

---

# Au large de Sartène – Tourelle des Moines

Sondage (1992)

Marie-Pierre Jezegou

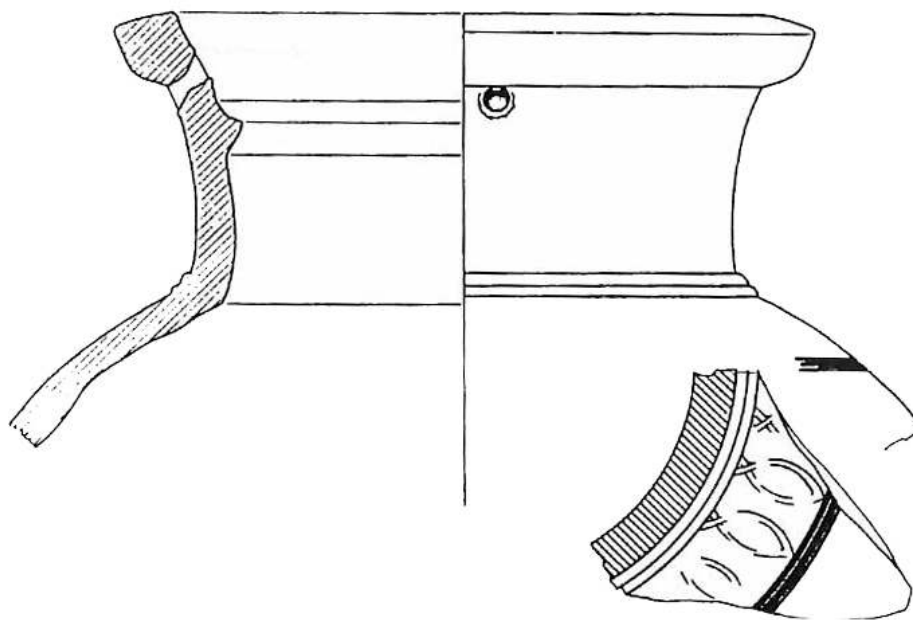
---

## NOTE DE L'ÉDITEUR

Organisme porteur de l'opération : Drassm

- 1 Déclaré en 1992 par André Lorin, le gisement n'a livré que quelques fragments de céramique, jarres à décor estampé (fig. 1) et bassins de fabrication arabe ainsi que vaisselle de table à glaçure verte d'origine vraisemblablement plsane (assiettes monochromes). La datation retenue pour ce mobilier, le XIII<sup>e</sup> s. ou la première moitié du XIV<sup>e</sup> s., fait de ce gisement l'un des rares sites sous-marins d'époque médiévale connus sur les côtes françaises. L'expertise prévue n'a pu avoir lieu en raison de très mauvaises conditions météorologiques et devra être reconduite.

Fig. 1 – Col de jarre à décor estampé



Dessin : B. Dangréaux.

---

## INDEX

**lieux** <https://ark.frantiq.fr/ark:/26678/pcrtSEeAipsBlD>, <https://ark.frantiq.fr/ark:/26678/pcrtrGUhVhjmyb>, <https://ark.frantiq.fr/ark:/26678/pcrt1ARBDJ13KS>, <https://ark.frantiq.fr/ark:/26678/pcrtpcidlJh1uU>

**chronologie** <https://ark.frantiq.fr/ark:/26678/pcrtAQyKm9qosx>

**nature** <https://ark.frantiq.fr/ark:/26678/pcrtWWQS75V5Bc>

**Année de l'opération** : 1992

## AUTEURS

MARIE-PIERRE JEZEGOU

Drassm