



ADLFI. Archéologie de la France - Informations

une revue Gallia

Bourgogne-Franche-Comté | 1989

Frotey-lès-Lure – Au Château

Sauvetage urgent (1989)

Alain Guillaume



Édition électronique

URL : <http://journals.openedition.org/adlfi/27089>

ISSN : 2114-0502

Éditeur

Ministère de la Culture

Référence électronique

Alain Guillaume, « Frotey-lès-Lure – Au Château » [notice archéologique], *ADLFI. Archéologie de la France - Informations* [En ligne], Bourgogne-Franche-Comté, mis en ligne le 01 septembre 2019, consulté le 15 décembre 2020. URL : <http://journals.openedition.org/adlfi/27089>

Ce document a été généré automatiquement le 15 décembre 2020.

© ministère de la Culture et de la Communication, CNRS

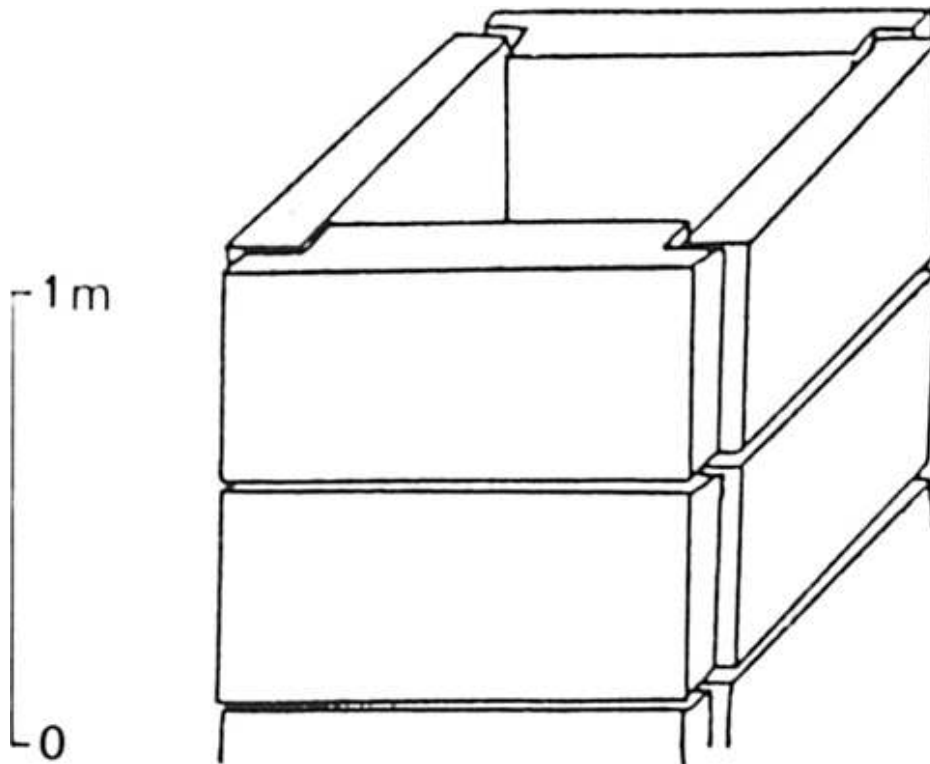
Frotey-lès-Lure – Au Château

Sauvetage urgent (1989)

Alain Guillaume

- 1 Sur ce site de plus d'un hectare, menacé par des travaux routiers, les premiers sondages permirent de découvrir les semelles des murs d'un petit bâtiment (0,05 m de large) dont la destination agricole est probable. Un autre sondage, à 50 m plus à l'ouest, sur le sommet de l'éminence, fit découvrir une cave creusée dans le substrat argileux, mesurant 1 sur 3 m, avec une entrée située au sud et un puits cuvelé de bois creusé au centre de la pièce.
- 2 Quadrangulaire (0,70 x 0,75 m) et profond de 4,10 m, il possédait des parois constituées de 7 rangées de 4 pièces de bois, dont 24 étaient dans un état de conservation exceptionnel. Ces madriers, dont les dimensions varient de 50 x 85 x 11 cm pour la partie supérieure à 58 x 88 x 15 cm pour la partie inférieure, étaient emboîtés les uns dans les autres par un système d'encoches (fig. 1). Le fond de ce puits a livré un mobilier organique intéressant : bois taillé, semelle de chaussure en cuir, graines, etc. La datation s'oriente vers le dernier quart du II^e s. La fouille des abords de la cave, bien que peu étendue, a permis de mettre au jour les murs fantômes d'une construction postérieure à son comblement (première moitié du IV^e s., monnaie d'un fils de Constantin).

Fig. 1 – Schéma d'assemblage des madriers du puits



Dessin : A. Guillaume.

INDEX

lieux <https://ark.frantiq.fr/ark:/26678/pcrtSEeAipsBld>, <https://ark.frantiq.fr/ark:/26678/crtWHH6M7PQ5w>, <https://ark.frantiq.fr/ark:/26678/pcrtSR4b3hzGMi>, <https://ark.frantiq.fr/ark:/26678/pcrtQ7sF1YVZxY>

Année de l'opération : 1989

chronologie <https://ark.frantiq.fr/ark:/26678/pcrtxT02uJOogm>, <https://ark.frantiq.fr/ark:/26678/pcrtof7EHNsS2e>, <https://ark.frantiq.fr/ark:/26678/pcrtZTmusVUU24>

nature <https://ark.frantiq.fr/ark:/26678/pcrtcJxzOpgs7T>