



BibNum

Textes fondateurs de la science
Physique | 2018

Les lentilles à échelons de Fresnel

Vincent Guigueno



Édition électronique

URL : <https://journals.openedition.org/bibnum/733>

DOI : 10.4000/bibnum.733

ISSN : 2554-4470

Éditeur

FMSH - Fondation Maison des sciences de l'homme

Référence électronique

Vincent Guigueno, « Les lentilles à échelons de Fresnel », *Bibnum* [En ligne], Physique, mis en ligne le 01 novembre 2008, consulté le 22 octobre 2024. URL : <http://journals.openedition.org/bibnum/733> ; DOI : <https://doi.org/10.4000/bibnum.733>



Le texte seul est utilisable sous licence CC BY-SA 4.0. Les autres éléments (illustrations, fichiers annexes importés) sont « Tous droits réservés », sauf mention contraire.

Les lentilles à échelons de Fresnel

par Vincent Guigueno,
historien, enseignant-chercheur à l'École des Ponts

Avec le *Rapport contenant l'exposition du système adopté par la Commission des Phares, pour éclairer les côtes de France*, publié en 1825 par Augustin Fresnel et l'hydrographe Paul-Edouard de Rossel, le *Mémoire sur un nouveau système d'éclairage des phares*¹ est le texte fondateur pour comprendre l'histoire de la signalisation maritime. Après avoir rappelé le contexte dans lequel Fresnel rédige ce mémoire, nous décortiquerons le processus d'innovation dont la fameuse lentille n'est qu'un élément.

LES PHARES EN FRANCE AU DEBUT DU XIX^E SIECLE

Au moment de la publication du *Mémoire*, une vingtaine de phares illuminent les côtes de France, dont la prestigieuse tour de Cordouan². Autour de 1820, des projets sont lancés par les ingénieurs des Ponts à l'embouchure de la Loire (le Four du Croisic) et au large de Marseille (Le Planier). Le directeur général des Ponts et chaussées et des Mines, Louis Becquey (1760-1849), que Fresnel remercie à la fin de son mémoire, réactive en 1819 la Commission des Phares, créée sous l'Empire (avril 1811). La Commission, composée de savants, de marins et d'ingénieurs, avait pour tâche d'examiner un projet d'éclairage par des feux bleus et rouges proposé sous l'Empire par un officier de Marine. Plus généralement, elle devait réfléchir à un « système » pour l'ensemble des côtes de France. Le contexte de guerre avait considérablement limité ses travaux.

Ceux-ci reprennent en 1818, quand François Arago (1786-1853), enseignant à l'École polytechnique, membre de l'Académie des Sciences et du Bureau des Longitudes, est nommé à la Commission. Il appelle auprès de lui un jeune ingénieur des Ponts et Chaussées, Augustin Fresnel (1788-1827), qui rectifie les routes d'Ille et Vilaine et tente, sans succès, de rejoindre la capitale.

¹ Il s'agit du texte qui est analysé ici dans BibNum.

² Le phare de Cordouan est un phare situé à sept kilomètres en mer sur un plateau rocheux, à l'embouchure de l'estuaire de la Gironde.

« ... en 1819 M. Arago leur offrit de se charger des expériences, en demandant que M. Mathieu et moi lui fussions adjoints. Cette proposition, adoptée par la commission, fut soumise à M. Becquey, directeur général des ponts et chaussées et des mines, qui l'approuva également, et me recommanda d'apporter tous mes soins à ces recherches. »

Depuis quelques années, Fresnel poursuit les travaux qui lui permettent de présenter en juillet 1818 son *Mémoire sur la diffraction de la lumière*. La politique de signalisation maritime constitue une aubaine pour Fresnel, qui se voit ainsi temporairement rattaché aux expériences de la Commission des phares sur la lumière. Il trouve là un poste qui lui permet de s'insérer dans le milieu social des savants parisiens.

SIGNALISATION MARITIME ET INNOVATIONS TECHNIQUES

Grâce à l'amiral Antoine Thévenard, nous disposons d'un inventaire des phares allumés dans le monde à l'aube du XIX^e siècle : il en existe cent trente, dont la moitié dans les îles britanniques. La construction d'Eddystone par John Smeaton (1759) inaugure une ère nouvelle pour les phares. *Trinity House* en Angleterre, la plus vieille institution au monde chargée des phares (1514), le *Northern Lighthouse Board* en Ecosse (1786) et les *Commissioners of Irish Lights* (1786), érigent de nombreuses tours, éclairées par les réflecteurs de cuivre. Ces feux sont équipés de réflecteurs, paraboliques ou sphériques, pour la plupart fixes, éclairés par des lampes à huile.



Figure 1 : Miroir (ou réflecteur) parabolique

A gauche, miroir parabolique (tel qu'utilisé actuellement dans certains phares de voitures, projecteurs de cinéma,...) ; à droite, schéma des rayons lumineux émanant du miroir parabolique. Il s'agit bien d'un miroir ou d'un réflecteur puisque sa surface interne réfléchit les rayons lumineux émanant de la source.

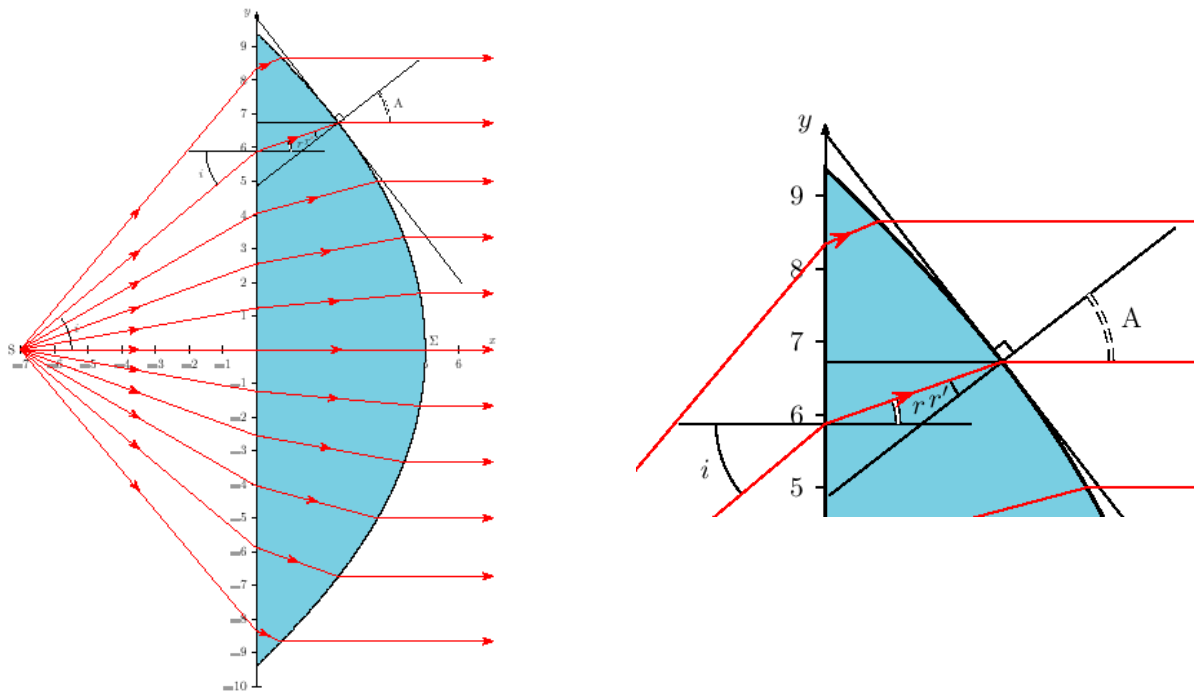


Figure 1bis : Lentille plan-courbe pleine

A gauche, vue d'ensemble ; à droite, détail des deux réfractions en entrée et en sortie de lentille.

Fresnel nous donne la différence, du point de vue de l'optique, entre les deux formes d'éclairage, celle du miroir (figures 1) et celle de la lentille (figures 1bis) : « On sait qu'une lentille, comme un miroir parabolique, a la propriété de rendre parallèles les rayons partis de son foyer ; elle produit par réfraction l'effet que le miroir parabolique produit par réflexion. »

La France n'ignore pas ce courant d'innovation venu d'outre Manche. Dans les années 1770, un entrepreneur en éclairage urbain, Tourtille-Sangrain, obtient le marché de la signalisation. Il installe des réflecteurs sphériques fixes et des lampes à huile dans les tours civiles et militaires du Royaume. Des savants, des artisans et des ingénieurs s'intéressent à la science des phares. En 1782, l'ingénieur Teulère et le chevalier de Borda, savant et homme de mer, font appel à l'opticien Lenoir, pour concevoir un réflecteur parabolique argenté. L'essai de cet appareil, qui a lieu à Versailles en 1790, reçoit les encouragements du Roi et les applaudissements de la Cour. Douze miroirs paraboliques de 30 pouces (812 mm) montés sur une armature mobile sont installés à Cordouan en 1791. Fresnel ne choisira pas par hasard d'y mener ses propres expériences : il s'agit de se frotter aux meilleures technologies du moment.

Le réflecteur de Cordouan est éclairé par une lampe à double courant d'air d'Argand, du nom du savant suisse qui l'a mise au point. Vers 1820, son gendre

Isaac Bordier-Marcet propose ses compétences d'« ingénieur-lampiste breveté pour l'éclairage des villes et des phares » ; avec Lenoir, il vend des appareils pour les feux déjà opérationnels (La Hève, par exemple) ou récemment construits, comme Le Four, au large du Croisic, doté d'un « fanal catoptrique à double aspect », formé par l'emboîtement de deux conoïdes. Bordier-Marcet équipe de fanaux les feux de Fréhel, de Barfleur, du Stiff d'Ouessant et des Baleines, tandis que Lenoir obtient les marchés de Calais, de l'Ailly et de Saint-Mathieu.

LA LENTILLE : INVENTION OU INNOVATION ?

Des techniques éprouvées existent quand Arago et Fresnel tentent leur pari audacieux : changer radicalement la technologie d'éclairage des côtes. Les deux savants vont importer dans ce monde maritime des objets et des techniques venus de l'instrumentation scientifique .Fresnel n'a jamais soutenu avoir inventé la lentille à échelon, déjà utilisée en chimie pour concentrer les rayons du soleil, une application connue sous le nom de « verres ardents ». Il en a simplement inversé la fonction, puisqu'il ne s'agissait plus de concentrer les rayons du soleil mais de diffuser ceux émis par une source de lumière, la lampe à huile du phare. Le mémoire de Fresnel reconstruit pas à pas les étapes d'un processus d'innovation, dans lequel cette idée "simple", mais redoutablement complexe à mettre en oeuvre, va prendre forme dans les phares français. L'histoire sainte du savant lui attribue tous les mérites de l'évolution des techniques de signalisation maritime au début du XIXe siècle : « Augustin Fresnel a été l'inventeur des phares lenticulaires, aux mêmes titres que Gutenberg, de l'imprimerie, Galilée, des télescopes, et Watt, des machines à vapeur », écrit Léonor Fresnel dans l'introduction aux *Œuvres Complètes*, véritable monument élevé à la gloire de son frère. La lecture du *Mémoire* montre que l'intéressé est plus modeste :

« Il ne m'a pas fallu de longues réflexions, écrit-il, pour songer à faire des lentilles à échelons et à les composer de plusieurs morceaux ; ces idées sont si simples qu'elles viennent promptement à la pensée. Ce qui m'a le plus occupé, ce sont les moyens d'exécution, pour lesquels j'ai été parfaitement secondé par le zèle et l'intelligence de M. Soleil, opticien, qui a courageusement entrepris la construction de ces grandes lentilles ».

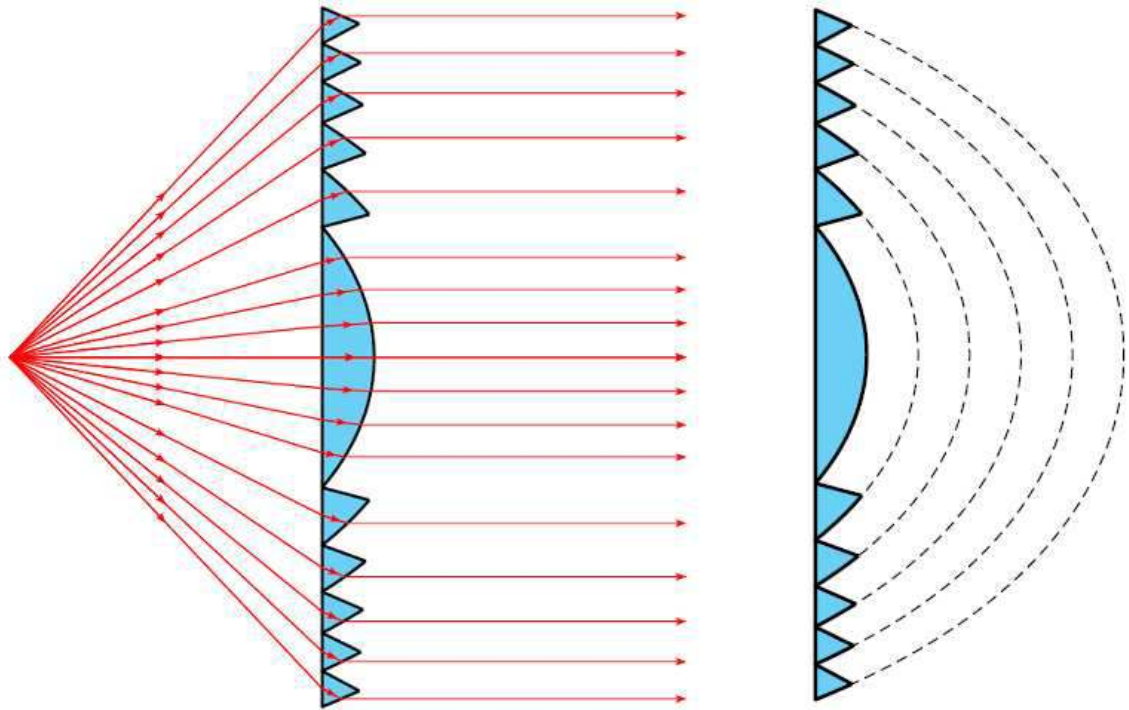


Figure 2 : Schéma de la lentille à échelons de Fresnel

Comme Fresnel l'indique (p.3) « Si l'on divise celle-ci [la lentille plan-courbe pleine, figure 1bis à gauche] en anneaux concentriques [figure 2 ci-dessus, à droite], et qu'on ôte à la petite lentille du centre et aux anneaux qui l'entourent toute la partie inutile de leur épaisseur, en leur en laissant seulement assez pour qu'ils puissent être unis par leurs bords les plus minces [on aboutit à la figure ci-dessus, à gauche], on conçoit qu'on peut également obtenir le parallélisme des rayons émergents partis du foyer ». Pour chaque rayon, les deux angles de réfraction visibles dans la figure 1 à droite sont conservés dans la figure 2 à gauche, car sont conservées les deux surfaces optiques de réfraction³ : côté plan vertical en entrée de la lentille, côté courbe en sortie de lentille. Seule la longueur du chemin optique à l'intérieur de la lentille est réduite (d'où la remarque de Fresnel sur « la partie inutile de leur épaisseur »).

L'emploi du verre, sur la fragilité duquel Fresnel anticipe les critiques (p. 22), n'allait pas de soi. Il y a un changement de taille significatif entre les appareils lenticulaires et les instruments scientifiques fabriqués par l'opticien Soleil. Celui-ci accepte la commande de Cordouan⁴, premier moment vers la constitution d'un marché de la signalisation maritime, sans lequel aucune innovation ne peut se développer. Fresnel détaille dans ce *Mémoire* les problèmes de Soleil – le collage des verres par exemple. Dans sa correspondance, il revient longuement sur ses négociations avec Saint Gobain, qui accepte, en se faisant longuement prier, de fournir un verre de type *crown*,

³ On notera en effet que les tangentes en un point donné de l'interface courbe sont parallèles dans la configuration « Figure1 » et « Figure 2 », puisque les cercles sont concentriques comme nous l'indique Fresnel.

⁴ A propos du marché passé avec l'opticien Soleil, Fresnel indique p. 29 : « M. le directeur général des ponts et chaussées est venu au secours du fabricant, et, en lui faisant délivrer des à-comptes, l'a enhardi dans la spéculation nouvelle à laquelle il se livrait, et a assuré dès le principe le succès de son entreprise. »

dont la teinte verdâtre est bien connue de tous ceux qui ont vu une grande optique lenticulaire.

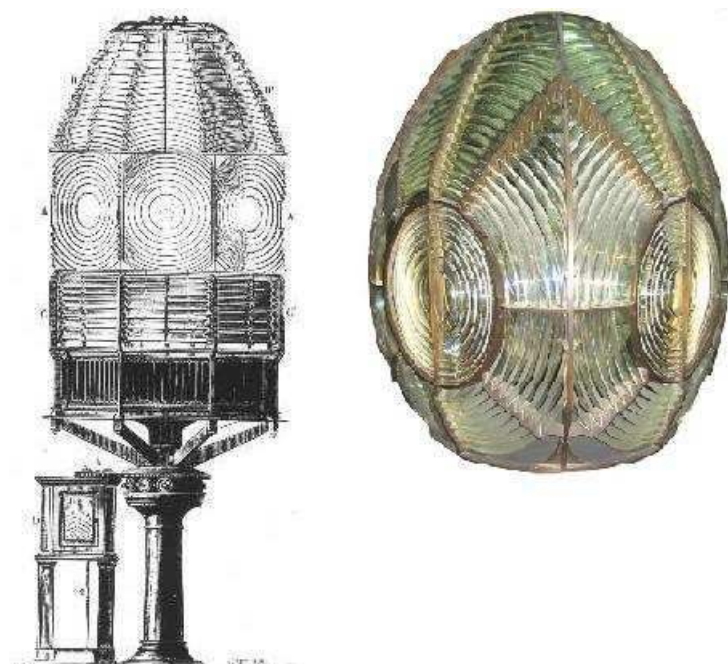


Figure 3 : La lentille à échelons de Fresnel, en usage dans les phares, hier (à gauche, image École des ponts) et aujourd'hui (à droite)

La description par Fresnel de « sa » lentille est la suivante : (pour la partie centrale, p.11) « toutes les lumières destinées à l'éclairage du phare, réunies en une seule, sont entourées de huit lentilles carrées verticales et dont les centres sont situés dans le même plan horizontal que la lumière unique (...) elle forment ainsi, autour de l'objet éclairant, un prisme vertical ayant pour base un octogone régulier » (pour la partie supérieure, p.16) « ... en me servant des rayons lumineux qui passent par-dessus, et qui autrement seraient perdus. J'emploie à cet effet huit petites lentilles trapézoïdales, de 0m50 de foyer, dont la réunion forme au-dessus du bec quadruple comme une espèce de toit en pyramide octogonale tronquée, qui laisse passer la cheminée de la lampe par son ouverture supérieure ».

La lentille à échelons actuelle (à droite, en verre Crown) peut être décrite de manière fort similaire : le principe des huit lentilles centrales et des huit lentilles supérieures trapézoïdales (un peu plus arrondies) reste le même ; seul a disparu l'« ouverture supérieure », puisqu'il n'y a plus la fumée de la lampe à évacuer !

L'APPAREIL LENTICULAIRE, UN SYSTEME TECHNIQUE

L'appareil installé à Cordouan n'est pas seulement composé de lentilles, c'est un « système » complet, constitué d'une optique, d'une source et d'un appareil de rotation, le tout devant fonctionner au quotidien, loin de Paris et de ses savants. C'est pourquoi Fresnel aborde la question de la source lumineuse, qui doit être la plus ponctuelle possible :

« Il était nécessaire, pour tirer le parti le plus avantageux de l'appareil lenticulaire, que le feu central présentât beaucoup de lumière sous un volume peu considérable. Nous sommes parvenus, M. Arago et moi, à

résoudre ce problème d'une manière satisfaisante, en suivant l'idée de M. de Rumford sur les becs à mèches multiples (...)

A la fin du XIXe siècle, certains exhumeront le texte pour y voir l'annonce prophétique de l'emploi de sources nouvelles comme l'électricité ou le gaz (p. 21).

Par le calcul et l'expérience sensible de nombreux observateurs, à Paris et sur le littoral, Fresnel démontre que son dispositif a un meilleur rendement optique – ratio entre la puissance lumineuse obtenue et les matières premières consommées. Prudent et avisé, Fresnel se garde d'évoquer le coût en investissement des appareils lenticulaires, nettement plus élevé que celui de ses concurrents, les réflecteurs. Il joue également d'arguments pratiques :

« Un autre avantage bien important, et qui suffirait pour faire donner la préférence aux lentilles, lors même que leurs effets ne seraient pas supérieurs à ceux des réflecteurs, c'est l'inaltérabilité du verre et la durée de son poli. Les frais d'entretien des lentilles sont presque nuls, et leur nettoyage donnera beaucoup moins de peine aux gardiens que celui des réflecteurs, qu'il faut frotter souvent avec l'oxyde rouge de fer pour entretenir leur brillant » (p. 20).

Léonor Fresnel rédigea de longues instructions à l'attention des gardiens, précisant, geste après geste, comment mettre en œuvre et entretenir les délicats appareils imaginés par son frère Augustin.

DU PHARE AU RESEAU

En évoquant la question du caractère du feu, fixe ou périodique, Fresnel nous rappelle qu'il ne s'agit pas de concevoir un appareil unique, mais un système d'une cinquantaine de grands phares, décrit dans le rapport de 1825. Le langage utilisé pour décrire le caractère des feux – l'éclipse – vient du ciel. L'historien Jules Michelet (*La Mer*, 1860) résume parfaitement ce système céleste maîtrisé quand il écrit :

« Pour le marin qui se dirige d'après les constellations ce fut comme un ciel de plus (que la France) fit descendre. Elle créa à la fois planètes, étoiles fixes et satellites, mit dans ces astres inventés les nuances et les caractères différents de ceux de là-haut ».

Les problèmes de la portée, liée à la puissance lumineuse, et de la variété des signaux des différents phares sont donc fondamentaux pour limiter le nombre de points de la côte à éclairer, ainsi que les erreurs de navigation dues à

la confusion entre deux feux identiques. L'hypothèse d'un signal spécifique à chaque feu étant trop complexe, il est décidé d'adopter une « grammaire » réduite :

« C'est pourquoi, écrit Fresnel, j'ai cherché à l'atteindre le but en établissant, entre les intervalles des éclats d'un même phare, des inégalités périodiques, d'après l'idée de M. Sganzi, inspecteur général des Ponts et Chaussées ».

Trois caractères seront retenus : fixe ; éclipse d'une minute ; éclipse de trente secondes. Il s'agit ici de perfectionner, en les rendant continu, des machines de rotation qui relèvent de l'art de l'horlogerie.

Comment le vent de l'histoire des techniques tourna-t-il en faveur de l'appareil de Fresnel ? Le *Mémoire* raconte le processus d'une innovation validée lors d'une expérience cruciale, dans la soirée du 13 avril 1821. La Commission des phares, installée « au sommet de Montmartre pour juger de l'effet produit » par les appareils en compétition, bascule cette nuit là en faveur du système lenticulaire, dit de Fresnel, contre les projecteurs paraboliques de ses concurrents. Quelques mois plus tard, des observateurs placés à Châtenay regardent briller la lumière de l'appareil monté sur le toit de l'Arc de Triomphe, distant de plus de vingt-quatre kilomètres. Les « juges », savants et ingénieurs, comme Fresnel, sont-ils impartiaux ? Dès le mois de mai 1821, Isaac Bordier-Marcet constate avec une certaine amertume que les jeux sont faits. *Le Journal du commerce* ouvrit ses colonnes à « cet habile constructeur lampiste » qui, sans contester l'éclat de lentille, juge que les comparaisons étaient établies d'une manière partielle et peu représentative des conditions réelles d'utilisation des appareils. Quant aux réflecteurs de Lenoir installés à Cordouan, ils sont démontés en 1823.

Le marché de l'éclairage a une quarantaine d'années (il date du début des années 1780) quand Fresnel développe son système lenticulaire : ce procédé conjugue une innovation – la lentille et sa réalisation – aux progrès déjà réalisés dans les lampes et les mécanismes de rotation. Réduire sa contribution à la seule lentille ne rend pas compte de son travail concret d'innovation décrit dans le *Mémoire*. Cette simplification a des raisons idéologiques : démontrer la pertinence d'une formation de l'ingénieur à la française, liant fortement science

et technique. L'appareil lenticulaire, innovation de rupture dans le champ de l'éclairage des phares, est une preuve au service de cette thèse.

Fresnel vs. Buffon

Fresnel donne acte à Buffon (1707-1788) de l'invention de la lentille à échelons (p.3) : « *C'est Buffon qui a imaginé le premier les lentilles à échelons, pour augmenter la puissance des verres ardents en diminuant leur épaisseur* ». Toutefois, s'il le cite et revient longuement sur cette antériorité (pages 4-7), c'est pour mieux souligner sa propre invention, consistant dans la fabrication de la lentille à échelons en plusieurs morceaux de verre, par opposition à la taille d'un unique bloc de verre hémisphérique à laquelle pensait Buffon : « *il est évident qu'il proposait de les faire d'un seul morceau de verre, ce qui rend leur exécution presque impossible* » « *Buffon n'avait pas songé à composer les lentilles à échelons de plusieurs morceaux* ». Fresnel est même assez caustique vis-à-vis de Buffon : « *On conçoit aisément pourquoi, vingt-cinq ans après⁵ avoir inventé ces lentilles et malgré son vif désir d'en posséder une, le même savant qui avait créé ce beau miroir d'Archimède⁶ dont la construction était plus compliquée et plus dispendieuse, n'avait pu faire exécuter une lentille à échelons de trois pieds de diamètre* ». Pour mieux souligner la difficulté, voire l'incapacité, de Buffon à mettre son idée en œuvre, Fresnel fait appel à un témoin (Charles) qui a entendu dire d'un autre (Rochon) que ce dernier « *avait vu une petite lentille à échelons de 12 à 15 pouces de diamètre et d'un seul morceau de verre, provenant du cabinet de Buffon* ». Lentille de petite taille, d'un seul bloc : ces précisions sont là pour limiter la portée de l'invention de Buffon, qui reste théorique. Fresnel est conscient que ce qui lui revient dans la lentille à échelons, par rapport à Buffon, « *c'est précisément ce qui rend l'invention exécutable en grand* » (p.7).

EPILOGUE – LA LENTILLE AUJOURD'HUI

La lentille à échelons de Fresnel trouva une application immédiate dans les phares maritimes, pour lesquels, avec l'ensemble du système, elle révolutionne l'éclairage. Elle fut également utilisée expérimentalement pour la sécurité ferroviaire naissante, afin d'éclairer les locomotives à l'aide de petits fanaux

⁵ C'est Fresnel qui souligne « vingt-cinq ans après ».

⁶ C'est bien la lentille à échelons de Buffon que Fresnel désigne ainsi.

catadioptriques. Cent vingt ans plus tard, elle allait connaître une nouvelle utilisation, à d'autres phares, ceux des automobiles fabriquées à grande échelle (à noter que l'éclairage par réflecteur parabolique reste utilisé dans un certain nombre de véhicules modernes). Destin original que celui de cette invention, elle trouve une application que l'inventeur lui-même n'aurait pas imaginée – et pour cause –, et qui donne raison à Fresnel et ses espoirs placés dans les lentilles à échelons (p.28) :

« Leur construction ne sera pas seulement utile à l'éclairage des phares ; elle servira sans doute aussi à l'avancement de la science (...) Peut-être devra-t-on, par la suite, à ces grands verres ardents, des découvertes aussi surprenantes que celles dont la pile de Volta a enrichi la chimie ».



L'auteur remercie Alexandre Moatti pour le choix d'iconographie et les légendes. Les images des figures 1 (à droite), 1bis & 2 sont de Manuel Luque, que nous remercions également.