



Bibnum

Textes fondateurs de la science
Sciences de la Terre | 2017

Borda et Lavoisier, précurseurs de la météorologie moderne

James Lequeux



Édition électronique

URL : <https://journals.openedition.org/bibnum/902>

DOI : 10.4000/bibnum.902

ISSN : 2554-4470

Éditeur

FMSH - Fondation Maison des sciences de l'homme

Référence électronique

James Lequeux, « Borda et Lavoisier, précurseurs de la météorologie moderne », *Bibnum* [En ligne], Sciences de la Terre, mis en ligne le 01 décembre 2011, consulté le 04 février 2023. URL : <http://journals.openedition.org/bibnum/902> ; DOI : <https://doi.org/10.4000/bibnum.902>



Creative Commons - Attribution - Partage dans les Mêmes Conditions 4.0 International - CC BY-SA 4.0
<https://creativecommons.org/licenses/by-sa/4.0/>

Borda et Lavoisier, précurseurs de la météorologie moderne

par James Lequeux
Astronome émérite à l'Observatoire de Paris

Antoine Laurent de Lavoisier (1743-1794) est surtout connu en tant que chimiste, et Jean-Charles de Borda (1733-1799) en tant qu'ingénieur naval, physicien et géodésien. Cependant, comme beaucoup de savants de leur époque, ils se sont intéressés à un grand nombre de sujets. Ainsi Borda et Lavoisier ont participé ensemble aux expériences relatives à l'élaboration du système métrique. On sait moins qu'ils se sont intéressés à la météorologie.



Figure 1: Jean-Charles, chevalier de Borda (Dax 1733- Paris 1799) ; physicien et marin français (image WikiCommons).

Au XVIII^e siècle, la météorologie se limitait à des relevés plus ou moins systématiques de température, de pression, de force et direction du vent, et plus rarement d'humidité ; ces mesures étaient faites avec des instruments souvent mal ou pas calibrés. Les astronomes avaient besoin de la température et de la pression pour calculer la réfraction atmosphérique, aussi les séries de mesures à l'Observatoire de Paris sont-elles assez complètes. Des progrès ont été faits au cours de la deuxième moitié du XVIII^e siècle par la Société d'agriculture et la Société royale de médecine pour multiplier les observations dans toute l'étendue de la France et pour les réaliser avec des instruments identiques utilisés dans des conditions analogues. L'abbé Louis Cotte (1740-1815) s'est même appliqué à

rassembler des données chiffrées à l'échelle de la planète¹. La communauté scientifique s'est de plus en plus intéressée à la météorologie, considérée comme « une des branches les plus utiles et les plus anciennes des sciences physiques² ». Mais aucune loi générale des phénomènes météorologiques ne paraît avoir été déduite de ces observations, et aucune prévision n'a été tentée.

L'IDEE D'UN RESEAU ETENDU DE MESURES METEOROLOGIQUES

Le premier à avoir essayé de dégager quelques lois météorologiques est sans doute le Chevalier Jean-Charles de Borda. Ses observations sont connues grâce à un texte de Lavoisier malheureusement non daté mais certainement antérieur à 1779, intitulé « Mémoire sur la construction du baromètre », et que nous reproduisons en partie. Lavoisier y regrette que les observations météorologiques

n'ont encore été ni assez multipliées, ni faites avec une précision assez rigoureuse, pour qu'on puisse en rien conclure sur les mouvements de l'atmosphère, sur le flux et reflux qui peut y exister, sur les transports d'air qui se font continuellement dans un sens ou dans un autre et auxquels on donne le nom de vent.

Il y affirme aussi que

M. de Borda est le premier qui ait entrepris de rapprocher les observations météorologiques faites en même temps dans différents lieux. Il fit observer, dans cette vue, il y a quelques années, aux mêmes jours et aux mêmes heures, par des physiciens exacts, des baromètres placés aux extrémités de la France ; ces observations furent très-multipliées pendant quinze jours [...]

Avec l'aide de son collègue de l'Académie de marine Étienne-Nicolas Blondeau (c. 1723-1783), Borda a réuni des observations simultanées à Brest, Paris, Strasbourg et probablement aussi Lorient et Rochefort. Pour la première fois, il déduit de ces observations des lois générales dont la plus remarquable est le déplacement d'Ouest en Est des dépressions par vent d'Ouest :

Les variations [du baromètre] ont successivement lieu en différents endroits suivant la direction du vent, de sorte, par exemple, que, par un

1. Louis Cotte, curé de Montmorency et ami de Rousseau, met en place un premier réseau dès 1765, repris par la Société royale de médecine en 1776 (un certain nombre de médecins pensent que le temps affecte la propagation de certaines maladies, notamment épidémiques). Ce réseau, qui comporte jusqu'à 206 points d'observation, fonctionne de 1776 à 1792 – il tombe dans l'oubli en 1792 dans la tourmente révolutionnaire. Ses résultats seront exploités à partir de 1965 pour l'étude des climats du passé (Jean Meyer et Emmanuel Le Roy Ladurie notamment).

2. Extrait de l'Éloge de Duhamel du Monceau, Académie royale des sciences, 1782.

vent d'ouest, le baromètre variait d'abord à Brest, le lendemain à Paris, et deux jours après à Strasbourg.

Il confirme qu'

il y a une correspondance telle entre la force, la direction des vents et les variations du baromètre faites dans un grand nombre de lieux éloignés les uns des autres, qu'étant donnés deux de ces trois éléments on pourrait souvent conclure l'autre.

On ne peut que regretter qu'il n'y ait pas plus de détails sur ce sujet. Quoiqu'il en soit, les résultats ont paru si intéressants que plusieurs membres de l'Académie des sciences (Borda, Laplace, Lavoisier et d'autres, moins connus) ont envisagé la création d'un réseau météorologique non seulement français, mais même européen et mondial, où l'on aurait observé la pression avec des instruments « très-exacts, très-comparables entre eux », et probablement aussi d'autres quantités comme la température et le vent. Ce projet n'eut toutefois pas de suite. La tourmente révolutionnaire fait oublier la météorologie, bien que le député Gilbert Romme (1750-1795), présentant en 1793 à l'Assemblée constituante le télégraphe de Chappe, fût remarquer qu'il ouvrirait « la possibilité de prévoir les tempêtes et d'en donner avis aux ports ou aux cultivateurs ». Mais le télégraphe sera longtemps réservé à l'Armée et à la transmission de dépêches gouvernementales.

Il faudra attendre le milieu du siècle suivant pour voir le projet de Lavoisier réalisé grâce au télégraphe électrique : aux États-Unis par Joseph Henry (1797-1878) – plus connu par ses travaux sur l'induction électromagnétique –, en France par Urbain Le Verrier (1811-1877, en Angleterre par l'Amiral FitzRoy (1805-1865), en Belgique par le fameux mathématicien et directeur des observatoires de Bruxelles Adolphe Quetelet (1796-1814), et aux Pays-Bas par Christophorus Hendrix Buys-Ballot (1817-1890). La réunion des observations en un même lieu presque en temps réel grâce au télégraphe électrique a alors permis de véritables prévisions à quelques jours de la situation météorologique.

Quelques rudiments sur le baromètre

Bien que plusieurs autres instruments de mesure (thermomètre, hygromètre, anémomètre, girouette, ...) aient eu un rôle à jouer dans la genèse scientifique de la météorologie, le baromètre la particularité de mesurer une propriété mécanique de l'atmosphère, la pression, qui,

contrairement au vent, à la température, ou même à l'humidité, échappe généralement à nos sens.

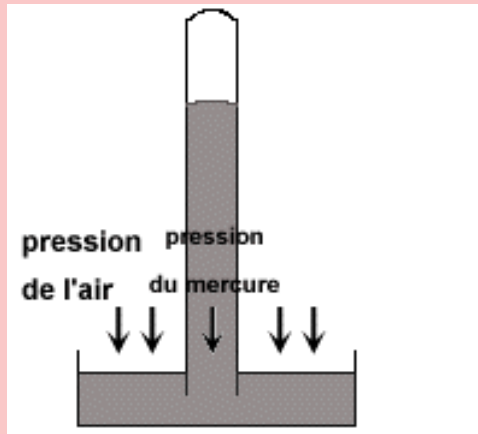


Figure 2 : Schéma de l'invention de Torricelli (1644) (image Cyberscol – Québec). Les fontainiers florentins, n'arrivant pas à aspirer l'eau au-delà d'une hauteur de 10,3m, consultèrent Evangelista Torricelli (1608-1647). Celui-ci eut l'idée de construire un modèle réduit utilisant du mercure, 13,6 fois plus dense que l'eau. Il remplit de mercure un tube à essai d'un mètre de haut, le bouche avec le pouce et le renverse dans une cuve elle-même emplies de mercure : le tube ne se vide pas entièrement – il reste systématiquement une hauteur de 76 cm de mercure dans le tube.

Le poids d'une colonne de mercure de hauteur h (figure ci-dessous) est égal à ρghS , où ρ est la masse volumique du mercure, et S la section du tube. Celle-ci disparaît lorsqu'on énonce la pression en B : $p_B = \rho gh$; par équilibre hydrostatique, on a $p_B = P_A$ (pression atmosphérique). La hauteur de mercure mesure la pression atmosphérique ; les 76 cm de mercure correspondent à la hauteur de 10,3 m d'eau ($10,3 = 0,76 \times 13,6$) qui arrêtaient les fontainiers.

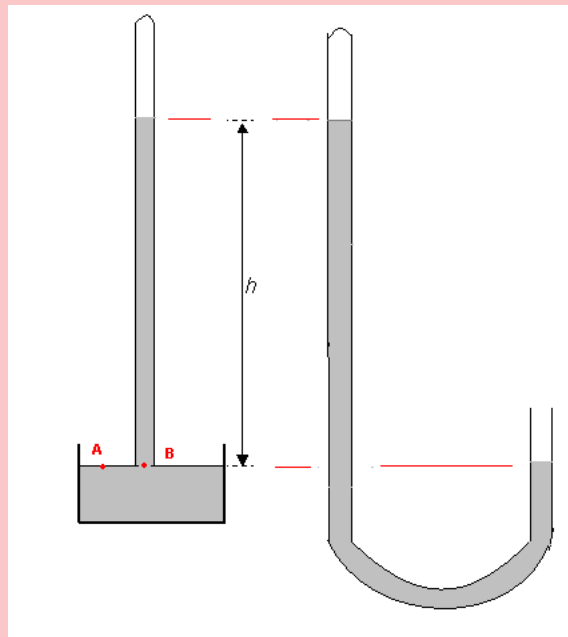


Figure 3 : (à g.) autre schéma de l'expérience de Torricelli (1644) ; (à dr.) baromètre en siphon : la forme du siphon inventée peu après permet de se passer de la cuve, peu pratique et encombrante. C'est toujours la même hauteur h qui mesure la pression de l'air.

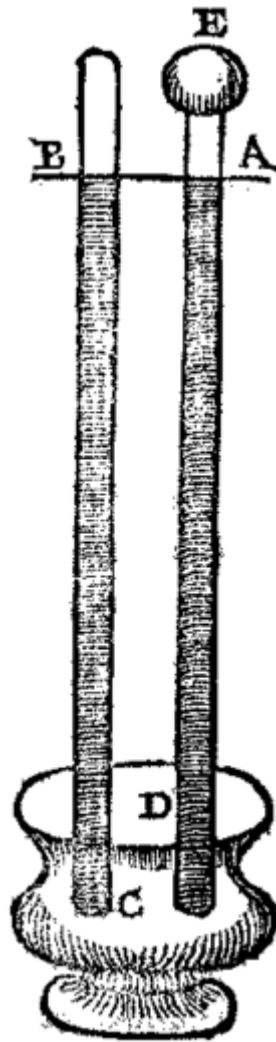


Figure 4 : Dessin original de Torricelli dans sa lettre du 11 juin 1644 à Michelangelo Ricci (in Lezioni Accademiche d'Evangelista Torricelli, Firenze 1715). Torricelli utilise des liquides de plus en plus lourds, l'eau salée puis le miel après m'eau, avant d'utiliser le mercure, pour lequel il fait réaliser un verre capable de résister au poids du mercure. Dans sa lettre, il explique ainsi le phénomène : « Pour montrer que le récipient était entièrement vide, nous avons rempli la cuvette inférieure avec de l'eau pure jusqu'au niveau D et élevant petit à petit le tube nous vîmes que, lorsque l'extrémité ouverte du tube atteignait l'eau, le vif-argent [le mercure] descendait et sortait du tube et l'eau montait avec violence jusqu'en E³ ».

LA SCIENCE METEOROLOGIQUE ISSUE DU BAROMETRE

Lavoisier a sans doute réfléchi davantage au problème de la prévision du temps puisqu'il faisait connaître en 1790 l'autre texte que nous citons, qui propose pour la première fois des « Règles pour prédire le changement de temps d'après les variations du baromètre ». Cet article était sans doute destiné à être publié dans les *Annales de chimie* fondées en 1789 par Lavoisier lui-même et

3. Cité et traduit de l'italien par J.-J. Samuelli et J.-C. Boudenot, *Trente Livres de physique qui ont changé le monde*, Ellipses (2007). Le texte original de l'ouvrage de Torricelli est visible sur Wikisource ([lien](#)).

Louis-Bernard Guyton de Morveau (1737-1816), mais on ne le trouve finalement que dans un *Literary magazine* anglais, en octobre 1790. Il est certainement plus ancien, et pourrait même dater de 1765. Lavoisier, peut-être échaudé par l'échec de ses tentatives pour créer un réseau météorologique synoptique, s'y concentre sur une prévision utilisant les variations du baromètre en un seul lieu. On écrivait déjà sur les baromètres les indications bien connues « tempête, grande pluie, pluie ou vent, variable, beau tems, beau fixe, très sec, » au vis à vis des hauteurs croissantes du mercure. Lavoisier va plus loin en attirant l'attention sur les variations du baromètre, plutôt que sur la pression atmosphérique elle-même (d'autant plus que l'on ne sait pas corriger de l'altitude les indications du baromètre). Ses règles pleines de bon sens peuvent encore servir aujourd'hui.



Figure 5 : *Baromètre anéroïde* (reproduction d'un objet des années 1860, Collections Observatoire de Paris). Le baromètre anéroïde (inventé par Lucien Vidi en 1844) utilise un autre procédé que le mercure – il fonctionne avec une chambre à vide (anéroïde = sans air) mesurant les variations de pression externe. Il indique néanmoins la pression avec les hauteurs de mercure : à droite les pressions supérieures à 76 cm (beau temps), à gauche les pressions inférieures (mauvais temps).

Quelques règles énoncées par Lavoisier

La première règle est la suivante :

« L'élévation du mercure dans le baromètre annonce en général le beau temps ; sa chute au contraire annonce le mauvais temps, la pluie, la neige, le vent et la tempête. »

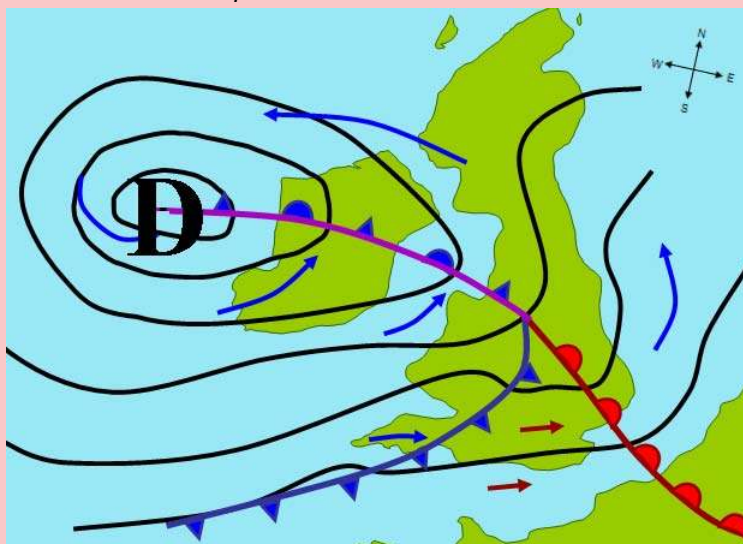


Figure 6 : Zone de dépression au large de l'Irlande (image WikiCommons, auteur pierre cb). On parle aussi de zone cyclonique (à la différence des hautes pressions, anticycloniques). Les courbes noires marquent les isobares (lignes de même pression). Les flèches bleues autour de la dépression indiquent la direction des vents d'altitude, dans le sens anti-horaire (dans l'hémisphère Nord) le long des isobares : le vent soufflant en direction du centre de la dépression est dévié sur sa droite par la force de Coriolis.

L'élévation de l'air caractérise la zone de dépression (la pression atmosphérique mesurée au sol devient plus basse). L'air en s'élevant devient plus froid ; son taux de vapeur saturante devient plus bas – il se forme des nuages par condensation, puis de la pluie. C'est pourquoi les dépressions sont le plus souvent associées avec des zones nuageuses et du mauvais temps. De plus, le gradient de pression autour d'une dépression peut engendrer à la surface du sol de forts vents (en direction du centre de la dépression).

Les zones de haute pression (anticycloniques) se caractérisent à l'inverse par des courants d'air descendant, dans le sens horaire, et s'asséchant. Elles sont associées à du beau temps, qui peut être froid ou chaud.

@@@@@@@

Notons aussi que Lavoisier insiste sur le fait qu'il ne faut pas trop se fier aux

« indications inscrites sur la monture du baromètre [...] car c'est moins la hauteur de la colonne de mercure qu'il faut considérer que ses variations pour prévoir les changements de temps ».

Les « réflexions de la Société des Annales » qui forment la deuxième partie du texte concernant les règles pour prédire le changement de temps, qui est publié dans les *Œuvres de Lavoisier*, et que nous reproduisons sous la rubrique *Remarques*, sont de 1790 puisqu'elle citent un travail de Gaspard Monge (1746-1818) publié cette année-là dans ces mêmes *Annales*. Lavoisier y a certainement contribué de façon très importante. Elles apportent d'importants compléments aux *Règles* à propos de l'usage du baromètre ; par ailleurs, elles indiquent qu'il est indispensable d'ajouter aux observations barométriques des observations de l'humidité de l'air et des mouvements de l'atmosphère. En ce qui concerne les précipitations, les *Remarques* discutent l'effet de la température sur la pression de vapeur saturante de l'eau (sans bien entendu que ce terme moderne soit prononcé) et son rôle dans la formation de la pluie et de la neige :

[...] il est indispensablement nécessaire, pour prévoir à l'avance les changements de temps, de réunir les observations hygrométriques avec celles du baromètre et de la direction du vent [...] quand l'air part des régions chaudes de la Terre pour gagner les régions froides, il doit déposer à mesure qu'il se refroidit une partie de l'eau qu'il tenait en dissolution, et c'est pour cette raison qu'il pleut par le vent du midi, que l'effet contraire arrive lorsque l'air passe des régions froides dans les chaudes, c'est la cause pour laquelle le beau temps a lieu communément par un vent du nord.

Ces observations viennent de Monge, et c'est une des premières fois, sinon la première, que l'on a tenté de faire une théorie physique des phénomènes météorologiques. Cependant Monge a introduit dans sa théorie une autre hypothèse qui, elle, est erronée : que l'air pourrait contenir d'autant plus de vapeur d'eau qu'il est plus comprimé. En réalité, la pression de vapeur saturante de l'eau ne dépend que de la température, comme l'a montré John Dalton (1766-1844). À la décharge de Monge, il faut noter que les travaux de Dalton sur ce sujet n'ont été publiés qu'en 1793 sous la forme de ses *Meteorological Observations and Essays* qui n'ont d'ailleurs pas suscité un grand intérêt à l'époque. Cependant, dans son *Essai historique sur les services et les travaux scientifiques de Gaspard Monge*, une nécrologie de 1819, Charles Dupin (1784-1873), élève et admirateur de Monge, met bien en évidence son erreur en faisant référence à Dalton, dont il résume le travail de façon limpide.



ANNALES
DE CHIMIE,
OU
RECUEIL DE MÉMOIRES
CONCERNANT LA CHIMIE ET LES ARTS
QUI EN DÉPENDENT.

M É M O I R E

Sur la Cause des principaux Phénomènes de la Météorologie.

Par M. MONGE.

LES physiciens ont refusé long-tems de reconnoître les molécules des corps comme capables d'exercer quelque action les unes sur les autres. Bornés dans leurs recherches à l'ob-
Tome V. A

Figure 7 : Article de Monge, « Mémoire sur la Cause des principaux phénomènes de la météorologie », Annales de chimie, tome V (réédition 1800, p. 1 et ss)

@@@@@@

On a quelquefois reproché à Lavoisier de s'être concentré sur la prévision à partir d'observations en un seul lieu plutôt que d'observations simultanées en plusieurs lieux, et d'avoir ainsi contribué à paralyser les travaux en ce sens. C'est injuste : si la météorologie a stagné en France à partir de la Révolution, c'est en raison d'une indifférence générale, et du mépris de Napoléon qui avait sommé le seul météorologiste qui existât encore, qui n'était autre que Jean-Baptiste Lamarck (1744-1829), d'arrêter la publication de son *Annuaire météorologique*, en lui disant : « C'est votre absurde *Météorologie* [...] cet annuaire qui déshonore vos vieux jours⁴ ». Napoléon eut été mieux inspiré de s'intéresser à la météorologie, qui lui aurait sans doute épargné en partie le désastre de la campagne de Russie. Et puis, François Arago (1786-1853), dont l'influence était immense, ne croyait pas possible la prévision météorologique, même à un seul

4. Rapporté par François Arago, *Œuvres Complètes*, tome 1, volume 1 (1854), p. 134. L'anecdote est datée de la date de présentation du nouvel académicien Arago à l'Empereur, après septembre 1809. L'*Annuaire* de Lamarck (1807), bien qu'il accorde à la Lune une influence sur le climat qui sera infirmée par Arago – avec un succès modéré puisque beaucoup de gens y croient encore – contient beaucoup de choses intéressantes : notamment un projet détaillé de Bureau Central météorologique, qui ne verra le jour que cinquante ans plus tard.

jour. Ce n'est que vers 1850 que les études météorologiques ont repris vigueur avec la fondation de la Société météorologique de France (1852) par Émilien Renou (1815-1902) et Charles Sainte-Claire Deville (1814-1876), puis surtout grâce à Le Verrier à la tête de l'Observatoire.

Un autre revers militaire, cette fois-ci avec Napoléon III, est à l'origine des propositions de Le Verrier : trente-huit navires de la coalition franco-anglaise sombrent en rade de Sébastopol le 14 novembre 1854 suite à une forte tempête. Le Verrier propose à l'Empereur en février 1855 la création d'un vaste réseau de météorologie « destiné à avertir les marins de l'arrivée des tempêtes ».

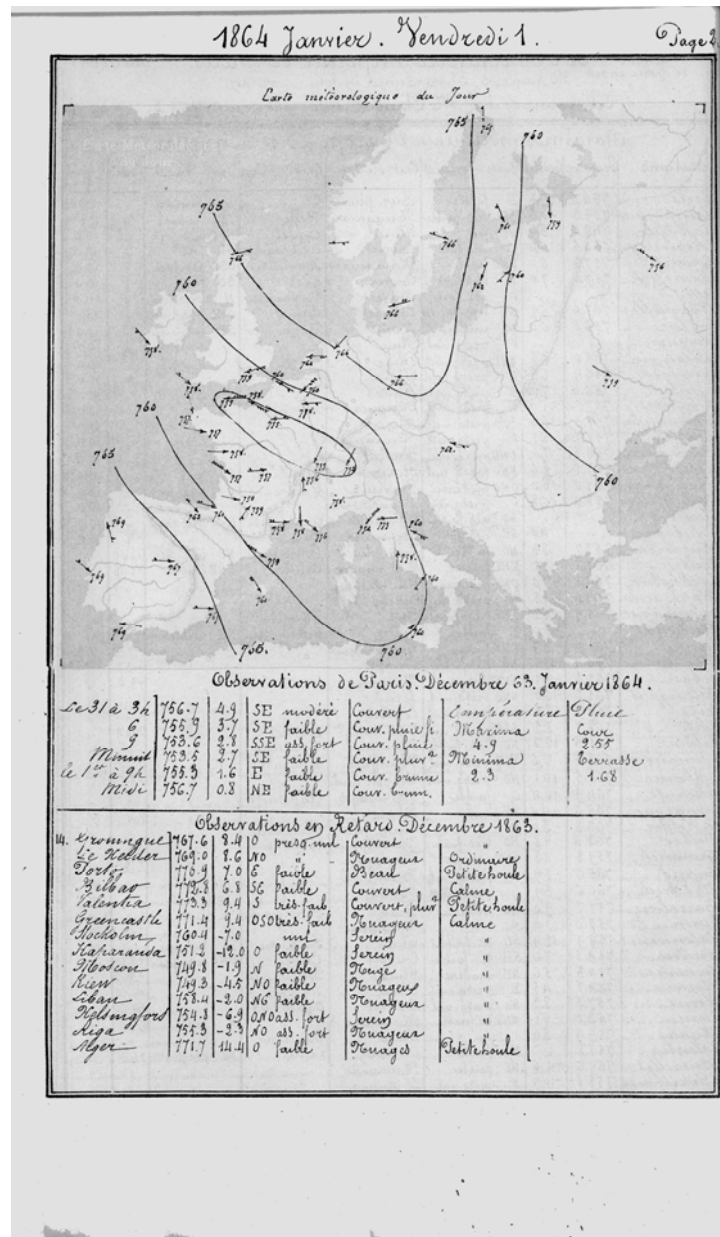


Figure 8 : Carte de la situation météorologique le 1^{er} janvier 1864 à 8 heures. La carte comporte des isobares, et la force et la direction du vent figurées par des symboles semblables à ceux qui sont utilisés aujourd'hui (carte in J. Lequeux, Le Verrier, savant magnifique et détesté, EDP Sciences, 2009 ; p. 296) (collections Observatoire de Paris)

Réalisant enfin le rêve de Lavoisier et de Borda, il organise un réseau météorologique français, rapidement étendu à l'Europe entière. Les paramètres météorologiques relevés par les opérateurs du télégraphe sont centralisés chaque matin à l'Observatoire de Paris, où l'on construit à partir de ces données une carte météorologique aussitôt diffusée, assortie de prévisions – la première prévision date d'avril 1857. Ce Service météorologique international comporte en 1863 vingt-et-une stations en France et quarante-six dans le reste de l'Europe, s'étendant jusqu'à Saint-Petersbourg, Constantinople, Haparanda en Norvège et Valentia en Irlande. À la mort de Le Verrier, ce service se sépare de l'Observatoire pour devenir en mai 1878, sous la III^e République, le Bureau central météorologique, ancêtre de Météo-France.



(décembre 2011)