

Les référendums d'autodétermination: démocratisation ou balkanisation du monde ?

Amaël CATTARUZZA

Coordinateur scientifique, UMR 7533 LADYSS.
amael.cattaruzza@yahoo.fr

Résumé

Cet article propose une analyse multiscale des référendums d'autodétermination en montrant la multiplicité des acteurs impliqués du local à l'international, et l'emboîtement des représentations et stratégies à ces différentes échelles. Cette recherche permet de relativiser le caractère démocratique de ce type de scrutin. En effet, si les référendums d'autodétermination sont censés être l'expression souveraine d'un peuple sur son territoire, deux objections apparaissent aux niveaux formel et pratique. Au niveau formel, l'organisation d'un référendum d'autodétermination suppose de répondre à trois questions préalables : quel peuple concerne-t-il ? sur quel territoire ? et finalement, par qui peuple et territoire sont-ils désignés et avec quelle légitimité ? Au niveau pratique, le principe du « droit des peuples à disposer d'eux-même » se traduit avant et après le référendum d'autodétermination par la diffusion locale d'une idéologie nationale et territoriale, et, sur le plan international, par un jeu de validations réciproques de l'ONU et de chaque Etat individuellement dans le cadre d'une reconnaissance bilatérale. La naissance d'un nouvel Etat par référendum dépend donc autant de l'issue du scrutin que de l'habilité des politiciens locaux, de l'évolution de l'acceptation internationale du principe d'autodétermination et du contexte politique mondial.

Mots clés : autodétermination, référendum, souveraineté, démocratie, nationalisme, idéologie territoriale, Nations-Unies, Etat-Nation

Abstract

This paper proposes a multi-scaled analysis of the self-determination referendums. It shows the great diversity of actors from the local to the international level, and the articulation of different representations and strategies on each scale. It concludes that the democratic ideal projected in this kind of vote has to be nuanced. Indeed, two factors seem to limit the capacity of the self-determination referendum to allow the sovereign and direct affirmation of a people on a territory, a formal and a practical one. Concerning the formal factor, the self-determination referendum organization needs to solve three prior problems : who is the « people » who is going to vote ? on which territory ? and finally, who is going to define « people » and territory and with which legitimacy ? Concerning the practical factor, the « right of peoples to self-determination » are embodied before and after the referendum in local diffusion of national and territorial ideology, and in a play of reciprocal validations from UN and individually from each State in the frame of bilateral recognition. Thus, the birth of a new State by referendum is depending on the results of the vote as well as on the ability of local politicians, on the evolution of the international acceptance of self-determination principle and on the international political context.

Key words : self-determination, referendum, sovereignty, democracy, nationalism, territorial ideology, United Nations, Nation-State

Depuis la chute du mur de Berlin, de la Yougoslavie au Timor oriental, le référendum d'autodétermination — qui vise à se prononcer en faveur de l'indépendance ou du transfert de souveraineté d'un territoire donné —, qu'il soit officiel ou non et reconnu ou non par la communauté internationale, est devenu un instrument de plus en plus utilisé ou revendiqué pour déterminer les souverainetés, et modifier la carte politique du monde. Ce processus est la conséquence logique et pacifique des principes issus de la Révolution Française — à savoir le « droit des peuples à déterminer la communauté politique à laquelle ils souhaitent appartenir » (Rosière, 2003, p.157) — et du « droit des peuples à disposer d'eux-mêmes », proclamés à la fin de la Première Guerre mondiale (Wilson, Lénine). Il s'agit a priori de l'une des manifestations les plus abouties du principe démocratique puisque par ce biais, le pouvoir exercé sur un territoire n'est fondé ni sur une tutelle dynastique ni sur les aléas de guerres impériales, mais devient l'expression de la souveraineté populaire mise à l'épreuve du vote. Le terme de souveraineté désigne idéalement la possibilité pour une communauté ou un Etat de s'auto-administrer de manière indépendante, sans subordination à un pouvoir extérieur. Suivant l'organisation de l'Etat considéré, nous pouvons distinguer plusieurs types de souveraineté, plus ou moins représentatives de l'ensemble de la population, ou bien favorisant la domination d'un groupe social déterminé (caste, classe, groupe ethnique ou national, bureaucratie, etc.). Ce type de consultation populaire qu'est le référendum, par l'usage de la démocratie directe, semble ainsi s'inscrire dans une forme de paroxysme démocratique. En effet, comme le rappelle Michel Bussi et Dominique Badariotti, « selon Rousseau, toute représentation étant toujours plus ou moins une trahison, seule la gestion directe des affaires par tous les habitants permet de tendre vers l'idéal démocratique » (Bussi, Badariotti, 2004, p.187).

Cependant, à l'heure de la mondialisation,

alors que le pouvoir des Etats est toujours plus concurrencé par celui de structures transnationales (institutions internationales, firmes multinationales, ONG) et par l'émergence d'une société civile cosmopolite, nous pouvons nous interroger sur l'actualité d'une telle fragmentation nationale des Etats¹. Les référendums d'autodétermination ne sont-ils pas en train de devenir, dans ce contexte, un risque potentiel de balkanisation² du monde, affaiblissant plus encore la capacité de décision politique des Etats et des institutions inter-étatiques face aux nouveaux pouvoirs transnationaux ? De manière plus générale, la question posée par les référendums d'autodétermination est-elle véritablement une question d'ordre national ? Celle-ci n'est-elle pas prédéterminée par des logiques internationales (compétition politique entre grandes puissances, différentes acceptions nationales du principe d'autodétermination) et transnationales (recommandations et principes politiques édictés par les institutions internationales, influence des ONG, poids des lobbies de diasporas) ? Un tel constat ne serait-il pas à même alors de relativiser l'idéal démocratique que devrait représenter le référendum d'autodétermination ?

Sur un sujet aussi vaste, nous ne chercherons pas ici l'exhaustivité. Nous ne ferons pas non plus de recensement et d'analyses systématiques des quelques 200 référendums d'autodétermination qui ont eu lieu depuis leur création à Avignon en 1791. La liste des référendums d'autodétermination de 1791 à 1999 à d'ailleurs déjà été établie par Jean Laponce, l'un des rares chercheurs à avoir apporté un regard théorique d'un point de vue géographique sur ce thème (Laponce, 2000, 2001, 2003). En ce qui nous concerne, nous essayerons tout d'abord d'identifier les différents acteurs impliqués dans la réalisation des référendums d'autodétermination, à toutes

les échelles du local au global. Ce premier travail nous permettra de cerner les dynamiques locales – à la fois infra-nationales et nationales – et les dynamiques inter et transnationales (reconnaissance ou non du référendum et de son résultat) qu'entraînent ces manifestations. En effet, l'une des caractéristiques des référendums d'autodétermination est de mobiliser une hiérarchie mondiale de participants et d'acteurs, à la différence des processus électoraux nationaux.

Puis, nous essayerons de voir à chacun de ces deux niveaux, local et international, quels processus font émerger, formalisent et valident, ou non, les référendums d'autodétermination. Quels sont les représentations, les jeux et stratégies des différents acteurs? Ne voit-on pas apparaître de manière sous-jacente quelques principes qui les mettent en mouvement et les font interagir, et qui expliquent le succès ou l'échec de la démarche d'autodétermination ? Au niveau local, la validation d'un référendum suppose l'assentiment d'une majorité de la population concernée. Ce soutien peut-il être obtenu sans reposer sur le sentiment d'une nouvelle légitimité territoriale ? Dans les discours et représentations, le territoire est alors associé à un projet identitaire, économique et/ou politique, susceptible d'entraîner un consensus plus ou moins large, facteur de stabilité ou de déstabilisation. Au niveau international, nous verrons à travers une perspective historique que l'acceptation du droit d'autodétermination, après avoir oscillé entre différents principes, au début du XXème siècle, semble s'être (définitivement?) figée sur une conception territoriale, rejetant le droit de sécession en dehors de frontières étatiques préexistantes (Mayall, 1999). Cette conception est pourtant aujourd'hui à l'épreuve dans diverses régions du monde (Kosovo, Ossétie du Sud entre autres). Ainsi, nous tenterons de mettre en œuvre une grille de lecture fonctionnelle des référendums

d'autodétermination, qui puisse mettre en lumière l'interaction permanente du local et du global de ces manifestations.

Les acteurs des référendums d'autodétermination du local au global

Acteurs locaux

Au niveau local, l'acteur principal des référendums d'autodétermination est théoriquement le peuple lui-même, dont la consultation référendaire se veut être l'expression la plus fidèle. Toutefois, comme le remarquait Ivor Jennings, la doctrine de l'autodétermination, qui propose de laisser le peuple décider de son avenir, pose en fait un problème insoluble car « le peuple ne peut décider avant que quelqu'un ne décide qui est le peuple » (Jennings, 1956, p.56). Plus récemment, Michel Bussi et Dominique Badariotti faisaient un constat similaire en termes géographiques et organisationnels : « l'autodétermination par la voie des urnes suppose un accord pré-contractuel (qui vote, où, comment), mais cet accord pré-contractuel devrait lui-même être décidé démocratiquement, c'est-à-dire par la voie des urnes... » (Bussi, Badariotti, 2004, p.190).

Dans la pratique, les processus permettant l'organisation d'un référendum d'autodétermination supposent donc l'intervention préalable d'une hiérarchie d'acteurs locaux. Malgré son apparente vocation de démocratie « par le bas », d'expression populaire sans intermédiaire, un référendum d'autodétermination est initié par une (ou plusieurs) instance(s) décisionnelle(s), officielle(s) ou non (Commission référendaire mixte, Etat, entité administrative régionale, gouvernement autoproclamé, etc.), qui peut et

doit définir la question posée et les modalités de vote, seule(s) ou après négociations avec d'autres acteurs (institutions internationales, partis d'opposition, etc.). L'organisation de la consultation peut également dans certains cas être soumise à des procédures démocratiques (vote d'une ou de plusieurs assemblées représentatives, nationales ou régionales), tout en étant sujette à débats dans l'opinion publique. Au niveau national, elle entraîne la contestation ou le soutien des divers partis politiques en présence. En dernier lieu, les résultats du référendum dépend du choix des votants, lesquels sont eux-mêmes désignés par le haut (par un gouvernement local et/ou une décision internationale) et peuvent obéir à différentes logiques (logiques ethno-nationales, citoyennes, corporatistes, micro-locales ou individuelles). Il nous faut donc préciser à chacun de ces niveaux la nature et la fonction de ces différents acteurs, et leur rôle dans le processus d'organisation et de validation d'un référendum d'autodétermination.

L'instance décisionnelle

L'instance décisionnelle à l'initiative d'un référendum d'autodétermination peut être de plusieurs natures, dont deux grands types doivent être distingués : les instances officielles (qui disposent d'une reconnaissance nationale et/ou internationale) et les instances non-officielles (soit non-reconnues et autoproclamées).

Dans le cas d'autorités officielles, l'instance décisionnelle peut être un Etat fédéré ou uni qui choisit de quitter l'Etat fédéral ou l'Union d'Etats. Ce fut le cas pour les référendums organisés en 1991 après l'effondrement du bloc soviétique dans les anciennes Républiques constitutives de l'URSS, en Lituanie, en Estonie, en Lettonie, en Géorgie, en Ukraine, en

Arménie, en Azerbaïdjan, en Ouzbékistan et au Turkménistan. Il peut également s'agir d'un Etat national qui concède ou reconnaît le droit à l'autodétermination pour l'une des régions qu'il administre. La fin des Empires coloniaux européens a souvent abouti à ce type de concession de la part des Etats colonisateurs, reconnaissant, quelquefois tardivement et après de violents conflits (répression des émeutes de Madagascar ou guerre d'Algérie pour la France) les revendications des populations colonisées et leur lutte pour l'autodétermination. L'exemple inverse peut être évoqué dans le cas de régions qui choisissent de rester dans l'Etat qui les gouverne, comme pour l'île de Mayotte, qui choisit en 1975 de rester attachée à la France, ou l'île de Guam, qui choisit en 1976 de rester attachée aux Etats-Unis. Il peut enfin s'agir d'une entité administrative régionale ou locale, disposant d'une plus ou moins grande autonomie. Le cas de la Sarre est à ce titre exemplaire (Rosière, 2003, p.158), puisque cette région a connu deux référendums d'autodétermination, l'un en 1935 (91% des Sarrois s'expriment pour leur rattachement à l'Allemagne), l'autre en 1955 (67,7% des Sarrois votent à nouveau pour leur rattachement à l'Allemagne). Dans la plupart des cas où les référendums sont l'objet de négociations, l'instance décisionnelle peut prendre la forme d'une Commission référendaire mixte, dans laquelle sont représentées chacune de différentes parties, ainsi que des institutions internationales.

Le cas des autorités non-officielles est plus difficilement catégorisable. Elles émanent la plupart du temps d'un gouvernement autoproclamé, ou désigné lors d'élections parallèles, non-reconnues, et réalisées en dehors de tout contrôle national ou international des procédures électorales (Kosovo, Républiques Autonomes Serbes, Ossétie du sud). Les référendums d'autodétermination ont alors

un double enjeu : ils permettent de fonder, symboliquement si ce n'est réellement, une souveraineté parallèle sur un territoire, et ils offrent au nouveau pouvoir une pseudo-légitimité démocratique.

Quel que soit son statut, l'instance décisionnelle (ou les instances décisionnelles dans le cas de référendum négocié) a un rôle majeur dans la réussite ou l'échec de la consultation référendaire. En effet, non seulement elle statue sur la désignation des votants et sur les lois électorales (voir plus bas), mais elle formule la question référendaire. La manière dont est tournée cette question peut jouer fortement sur la teneur des débats au sein de l'opinion publique, et sur le positionnement final des votants. En mars 1992, la question posée lors du référendum monténégrin à l'origine de la création d'une nouvelle fédération yougoslave, restreinte à la Serbie et au Monténégro, n'était par exemple pas neutre. En effet, à la proposition d'intégrer une nouvelle fédération yougoslave avec la Serbie, était ajouté, « et avec les pays qui le souhaiteront ». Cette précision semblait déjà à l'époque peu réaliste. Les référendums d'indépendance de la Slovénie (1990), de la Croatie (1991) et de la Macédoine (1991) s'étaient déjà exprimés en faveur de la sécession, tandis que celui de la Bosnie-Herzégovine du 1er mars 1992, était lui-aussi clairement tourné vers cette perspective. Pourtant, cet ajout permettait au pouvoir de se placer dans la lignée directe de l'ancienne Yougoslavie, à laquelle les Monténégrins étaient attachés. Il permettait aussi de dépassionner le débat identitaire et politique que pouvait entraîner l'idée d'une alliance avec la seule Serbie, pays démographiquement plus de dix fois plus important que la République monténégrine.

Les votants (qui vote ?)

Les votants jouent bien évidemment un rôle primordial dans le résultat du référendum. Toutefois, dans le cas de société divisée dans laquelle il n'y a pas de consensus clair, le choix des critères de désignation des votants peut s'avérer bien plus crucial. Cette décision est encore une fois, une décision «venue d'en haut», l'instance décisionnelle ou les négociations pré-référendaires, ayant pour charge de «décider qui est le peuple». Cette question est au coeur des discussions sur le statut du Sahara occidental. Depuis la résolution 690 du Conseil de sécurité de l'ONU du 19 avril 1991, un référendum d'autodétermination doit y être organisé. Cependant, faute d'accord sur la liste électorale, celui-ci est constamment repoussé (Rosière, 2003). Le plan de paix de l'ONU prévoit que cette liste se fonde sur le recensement espagnol de 1974, ce qui signifierait une victoire assurée pour les indépendantistes du Polisario. Le Maroc, de son côté, propose d'y inclure les 14000 nouveaux habitants installés depuis 1976, ce qui lui permettrait d'obtenir des résultats favorables. La réunion de Houston de 1997 semblait avoir abouti à un accord entre les deux parties : la liste électorale devait comprendre « les personnes enregistrées en 1974 ; leurs ascendants et descendants ; les personnes ne figurant pas sur la liste de 1974 mais pouvant prouver leur appartenance sahraouie ; les membres des tribus nomades ayant résidé sur le territoire (au 1er novembre 1974) au moins six années consécutives (ou douze non consécutives) » (ibid., p.159). Pourtant, cet accord ne fut que temporaire et cette question de la liste électorale reste encore aujourd'hui au coeur du litige opposant les deux parties.

Plus généralement, la question du choix des votants dans le cas d'un référendum d'autodétermination pose le problème du tout et de sa partie. En effet, lorsqu'un territoire choisit de changer de souveraineté ou de prendre son indépendance, cette décision implique-t-il ses

seuls habitants, ou plus largement, tous ceux de l'ensemble étatique auquel il appartient ? Michel Bussi et Dominique Badariotti rappellent que cette problématique est particulièrement applicable au cas français (Bussi, Badariotti, 2004, pp.190,191) :

« L'article 53 de la loi française stipule : 'Nulle cession, nul échange, nulle adjonction de territoire n'est valable sans le consentement des populations intéressées'. Toute l'ambiguïté consista à interpréter l'expression constitutionnelle 'les populations intéressées': s'agit-il de tous les Français ? c'est-à-dire de tous les citoyens d'une République une et indivisible, par définition tous 'intéressés' par une sécession d'une part de cette République? C'est cette interprétation qui a prévalu pour le référendum sur l'Algérie, mais qui sera ensuite démentie dans les référendums d'autodéterminations suivants. »

Enfin, la désignation des votants peut favoriser différentes logiques suivant qu'elle se tourne vers un groupe ethno-national (ce qui pose le problème du droit de vote pour la diaspora, les groupes ethno-nationaux pouvant être dispersés hors des frontières étatiques), un groupe de citoyens (dépendant directement de l'Etat ou de la circonscription administrative dans laquelle il réside), un groupe multi-national (pouvant induire une entente stratégique ou un désaccord des différents groupes nationaux). Toutefois, il faut se garder de rentrer dans des raisonnements trop schématiques. Le positionnement politique des groupes et des individus n'est pas toujours, loin s'en faut, un positionnement national ou identitaire : il peut être le reflet de communautés ou de groupes locaux, d'un rapport au centre/périphérie, d'intérêts corporatistes, de lobbies voire de stratégies individuelles.

Acteurs inter et transnationaux

Par leur caractère exceptionnel et leur conséquences mondiales (modification de la carte politique), ces consultations électorales sont également soumises aux recommandations, au contrôle, à l'acceptation ou au refus des institutions internationales. Les résultats référendaires peuvent alors faire l'objet de la reconnaissance ou du rejet – généraux ou unilatéraux – des autres Etats de par le monde.

Les institutions internationales

Tout au long du XXème siècle, le rôle des institutions internationales dans la réalisation et la validation (ou le rejet) des référendums d'autodétermination a été croissant. La plus importante d'entre elles est l'Organisation des Nations Unies (ONU) fondée le 26 juin 1945 par la charte de San Francisco. Dans cette charte fondatrice, l'ONU reconnaît le « droits des peuples à l'autodétermination », reprenant sur ce point la Déclaration Universelle des droits de l'homme. Néanmoins, bien que la Charte de l'ONU reconnaisse le droit à l'autodétermination, la doctrine habituelle de l'ONU ne reconnaît pas le droit de sécession unilatérale (excepté dans les cas de décolonisation reconnus essentiellement pour les pays du Tiers-Monde). Cela signifie que la règle de la souveraineté des Etats reste le principe juridique fondamental des Nations Unies, et que l'autodétermination n'est jusqu'à présent possible qu'après un accord mutuel entre les parties concernées. Ce principe est aujourd'hui d'actualité dans le cas du Kosovo. En effet, faute d'accord entre les représentants des Albanais, majoritaires dans cette région, et le gouvernement de Serbie, cette province reste dans une situation incertaine, de facto complètement autonome, mais de jure rattachée à la Serbie. Suite aux préconisations du rapport Ahtisaari de mars 2007 qui prévoyait une indépendance « sous contrôle

international », les débats ont été très virulents au sein du Conseil de Sécurité. Il opposait les partisans de l'indépendance « sous contrôle international » imposée par l'ONU à la Serbie, aux premiers rangs desquels les Etats-Unis, la France et la Grande-Bretagne, et les défenseurs inconditionnels du principe de souveraineté des Etats, en particulier la Russie et la Chine. Le droit de véto, que chacun des membres du Conseil de Sécurité est en mesure d'exercer, bloque actuellement l'adoption d'une nouvelle résolution tant que ce désaccord n'aura pas été tranché.

L'ONU joue donc un rôle d'arbitrage primordial, accordant ou non une reconnaissance pré ou post-référendaire, et exerçant un contrôle du caractère démocratique des consultations. Comme le remarque Stéphane Rosière, cette organisation, qui a pour vocation de réunir tous les Etats de la planète, « symbolise et concrétise la 'communauté internationale' » (Rosière, 2003, p.190). L'expression de « communauté internationale » ne doit toutefois pas masquer les grandes divergences existant en sein de l'ONU, notamment, comme nous l'avons vu, concernant les prérogatives de l'organisation face à la souveraineté des Etats. Cependant, en acceptant ou en refusant l'entrée de nouvelles structures étatiques en son sein, elle se place incontestablement comme garante de toute modification de la carte politique du monde. Son rôle peut être quelquefois encore plus étendu, puisqu'elle peut soutenir des référendums d'autodétermination dans des contextes conflictuels (Timor oriental), voire en être à l'initiative (Sahara occidental).

Plus récemment, l'Union européenne (UE) a montré qu'elle pouvait, elle-aussi, exercer une influence, lors de son intervention comme médiatrice dans la préparation du référendum d'indépendance du Monténégro (21 mai

2006). Celle-ci réussit alors à trouver un accord entre les indépendantistes et les unionistes, jusqu'alors irréconciliables, en proposant que le référendum ne soit validé qu'avec 55% de voix en faveur de l'indépendance. Le poids de l'UE n'est cependant réel que dans les pays qui l'entourent, pour lesquels son influence économique et la perspective d'une potentielle adhésion, peuvent lui servir de levier politique. Enfin, l'Organisation pour la Sécurité et la Coopération en Europe (OSCE) intervient dans la surveillance (Balkans) et l'observation (Caucase) des procédures démocratiques, ce qui inclut la question des référendums d'autodétermination.

Les Etats-Nations

Malgré le rôle considérable des institutions internationales, le poids des Etats-Nations dans les processus d'autodétermination reste incontournable. En effet, l'existence des Etats-Nations repose sur le principe de souveraineté, d'indépendance dans la gestion de leurs affaires intérieures, et de reconnaissance mutuelle. Ce n'est qu'en étant accepté et en participant à ce jeu d'interactions et de validations réciproques que les territoires prétendant à l'autodétermination peuvent accéder au rang d'Etat souverain. Les Etats-Nations ont donc la capacité de reconnaître, ou non, un nouvel Etat après son référendum d'indépendance. Cette reconnaissance peut se faire en cascade quelques jours après les résultats de la consultation référendaire, ou, dans les cas plus délicats, de manière unilatérale, entraînant ou non des reconnaissances internationales par la suite. Tel fut le cas pour la Croatie, qui fut d'abord reconnue par l'Allemagne, de manière unilatérale, sans consultation de ses partenaires européens. Ce geste allemand devait inciter les autres Etats et institutions à faire de même, mis au pied du mur. Cet exemple illustre les potentiels désaccords qui peuvent apparaître sur la scène internationale concernant le principe d'autodétermination.

Enfin, les Etats-Nations peuvent jouer un rôle moins officiel, mais qui peut s'avérer déterminant à moyen ou long terme, en soutenant en sous-main un mouvement sécessionniste. Ainsi, la Russie instrumentalise les mouvements séparatistes dans sa rivalité avec la Géorgie, en soutenant de façon plus ou moins masquée les indépendantistes d'Abkhazie et d'Ossétie du Sud. Remarquons toutefois que ce soutien n'est pas infaillible, puisqu'à l'instar de la communauté internationale, la Russie n'a pas reconnu le référendum d'autodétermination des Ossètes du Sud du 12 novembre 2006, qui avait fait l'objet de critiques unanimes.

De par la gamme d'acteur mis en jeu par les référendums d'autodétermination du local à l'international, ce type de consultation électorale représente un enjeu démocratique unique. Toutefois, une analyse qui n'interpréterait un référendum d'autodétermination qu'à travers la complexité d'intérêts impliquée au niveau international ou à travers un simple calcul procédural des instances de décision passerait à côté d'une question essentielle. Car le consensus minimum que suppose la victoire référendaire ne peut pas être le produit d'une simple affaire stratégique, elle doit reposer sur l'adhésion d'une majorité des votants à un projet territorial et politique.

Quel projet territorial pour quel nationalisme ? L'autodétermination entre démocratie et idéologie

Les territoires de l'autodétermination de la région à la nation (où ? comment?)

Le projet territorial proposé à référendum diffère suivant que le type d'autodétermination réclamée par les mouvements nationalistes est d'ordre national (affirmation de la souveraineté nationale sur un territoire) ou régional (transfert d'une région d'un Etat A à un Etat B). Dans le premier cas, le référendum doit aboutir à la formation et la légitimation d'un nouvel Etat et induit une nouvelle fragmentation de la carte du monde (comme cela s'est produit lors de l'effondrement des anciens empires coloniaux européens après la seconde guerre mondiale ou du bloc soviétique après la chute du mur de Berlin). Dans le second cas, nous avons affaire soit à un simple transfert d'une région d'un Etat A à un Etat B, motivé par des idéologies rattachistes³ (dans la région concernée) ou irrédentistes (dans le pays voisin), soit au maintien d'un statu quo entre les votants et l'Etat dans lequel ils vivent (Mayotte, Guam). Ce type d'autodétermination ne produit alors qu'une modification, ou une confirmation, des frontières des Etats déjà existants.

Dans les deux cas, la question territoriale est loin d'être évidente. En effet, à partir du moment où le référendum d'autodétermination vise à remettre en question la souveraineté d'un Etat sur une partie de son territoire, sur quel critère définir le territoire en question ? Où doit-on placer les frontières de ce nouvel espace ? Si le critère retenu est un critère ethnique, comme le sous-entend la doctrine de Wilson, que faire alors dans les régions de forte mixité ? Un seuil de population posé de façon arbitraire (plus de

50%, de 75% etc.) peut-il avoir une quelconque légitimité ? Les frontières historiques sont-elles plus pertinentes ? Mais alors à quelle période historique devons-nous se référer ? Ce problème de délimitation se pose dès l'organisation du référendum et peut d'ailleurs quelquefois compromettre ses résultats. Ce fut le cas du référendum du bassin de Klagenfurt (1920), région du sud-ouest autrichien dont la partie sud est peuplée par une majorité de Slovènes (Laponce, 2001b). Au lendemain de la première guerre mondiale, l'objet du référendum était de savoir si ce bassin devait rester en Autriche ou être cédé au Royaume des Serbes, Croates et Slovènes. Deux zones de votes étaient définies : une zone 1 proche du Royaume yougoslave et une zone 2 plus au nord qui ne devait voter que si la zone 1 choisissait de se séparer de l'Autriche. Ce deuxième vote n'eut jamais lieu car la zone 1, surdimensionnée par rapport à l'aire d'extension des populations favorables au rattachement au Royaume yougoslave, vota en faveur de l'Autriche.

Deux tentatives de délimitation territoriale « démocratique » peuvent néanmoins être mentionnées : le plébiscite de Schleswig⁴ de 1920 et la séparation du canton du Jura et du canton de Berne. Ces deux cas sont précisément analysés par Jean A. Laponce (Laponce, 2001a, 2001b). A chaque fois se pose de manière plus ou moins aboutie la question de la mise en adéquation du territoire avec la décision des votants, c'est-à-dire comment faire coïncider le territoire au plus près des choix exprimés par les urnes ?

Le référendum du Schleswig se tient après la Première guerre mondiale. Dans le contexte d'après-guerre, le gouvernement danois réclamait dès 1919 la tenue d'un plébiscite dans cette région frontalière de l'Allemagne dont le Nord était peuplée d'une importante minorité danoise. Cette communauté n'était toutefois pas suffisamment nombreuse pour remporter une consultation électorale sur l'intégralité

de la région, le sud du Schleswig soutenant majoritairement l'Allemagne. Soutenu par la Conférence de Paix au nom du « droit des peuples à disposer d'eux-mêmes », le Danemark proposa donc une procédure de vote qui jouait en sa faveur : le référendum aurait lieu distinctement dans deux zones, l'une directement frontalière et l'autre plus au sud (cf. fig 1). En outre, « pour accroître la rationalité du vote, les négociateurs de Versailles, à la demande du Danemark, spécifièrent que le vote dans la zone 2 aurait lieu un mois après que le vote dans la zone 1 ait été tenu. » (Laponce, 2001a, p.12). Enfin, les unités territoriales utilisées pour le comptage des votes étaient différentes dans chacune des zones : dans la zone 1, le vote était compté de manière globale dans l'intégralité de la zone, tandis que pour la zone 2, il était compté au niveau des communes locales (Ibid, p.13). Les résultats des deux consultations confirmèrent le choix d'un rattachement au Danemark pour la zone 1 (appuyé par 74% des votants) et celui d'un maintien en Allemagne pour la zone 2 (soutenu par 80% des votants). Ces choix furent entérinés par le Traité de Versailles et la frontière germano-danoise fut ainsi démocratiquement modifiée. Toutefois, la part décisionnelle accordée aux électeurs restait dans ce cas limitée. En effet, elle ne leur donnait qu'un pouvoir de validation de zones préétablies par la commission référendaire. Elle n'allait pas jusqu'à permettre aux populations de renégocier localement les frontières proposées. Cela entraînait de facto des mécontentements et des frustrations pour les minorités « oubliées » de part et d'autres de la nouvelle frontière.

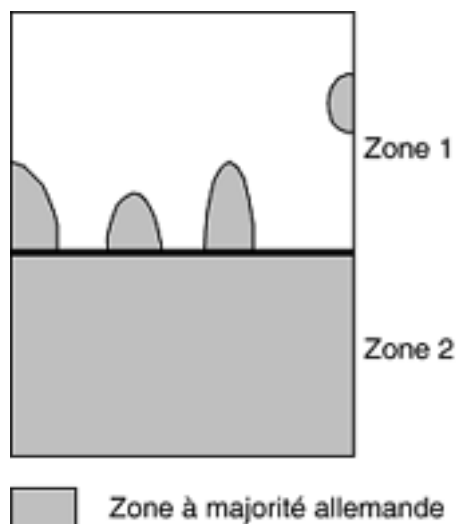


Fig. 1 – Interprétation schématique du plébiscite de Schleswig (Laponce, 2001a)

Dans le cas de la séparation du Jura du canton de Berne, le système de vote en « poupées russes » donnait des pouvoirs plus étendus aux votants. Evidemment, il ne s'agissait pas dans cet exemple précis d'un changement frontalier au niveau international. Toutefois, la spécificité de la procédure mérite d'être évoquée. Le séparatisme du canton du Jura était ancien et s'était accentué dans les années 50. Il s'appuyait sur une double division:

- une division linguistique, puisqu'au sein du canton de Berne majoritairement germanophone, la région du Jura était essentiellement francophone
- une division économique entre un Nord plus pauvre et plus sensible aux idées séparatistes que le Sud.

Dans ce contexte, un premier référendum était organisé en 1959. Celui-ci se soldait par un échec des séparatistes tant au niveau cantonal qu'au niveau de la région du Jura. Pourtant, au lieu de se résorber, la contestation s'amplifia dans les années 60, si bien qu'un nouveau

référendum était organisé en 1974. Cette fois-ci, les résultats dans la région du Jura accordait une légère majorité pour la séparation (cf.fig2). En conséquence, un nouveau canton pouvait être créé, mais deux autres référendums allaient encore permettre d'en fixer les frontières.

Le premier référendum donnait la possibilité à chaque district de la région du Jura qui obtenait le nombre de signature adéquate (un cinquième de son électorat) de se prononcer pour son insertion dans le nouveau canton du Jura ou pour rester dans le canton de Berne. Quatre districts appliquèrent ce droit, incluant Moutiers (capitale historique du Jura) et Laufon (temporairement rattaché au canton de Berne, puis au canton de Basel). Cependant, à l'issue du scrutin, certaines communes restaient encore insatisfaites de leur statut. Un droit fut alors accordé aux communes frontalières (règle de la contiguïté) d'organiser un troisième référendum pour choisir le canton auquel elles voudraient appartenir. Cela aboutit à de nouvelles modifications, neuf communes ayant fait le choix de rallier le canton de Jura et une commune revenant au sein du canton de Berne. Au terme de ces différentes séquences de vote, allant progressivement de la plus large à la plus petite unité territoriale, et du centre vers la périphérie, seules quelques villes dans le nord du Jura et l'agglomération de Moutiers voyaient leurs revendications déçues. Cette procédure en référendums d'autodétermination emboîtés représente une expérience unique en son genre de mise en adéquation des territoires et de leurs populations de manière démocratique.

Nous voyons ainsi deux tentatives d'autodétermination qui, chacune à leur manière, cherchent à doter les territoires concernés d'une légitimité démocratique. A chaque fois, Le principe sous-jacent est le même,

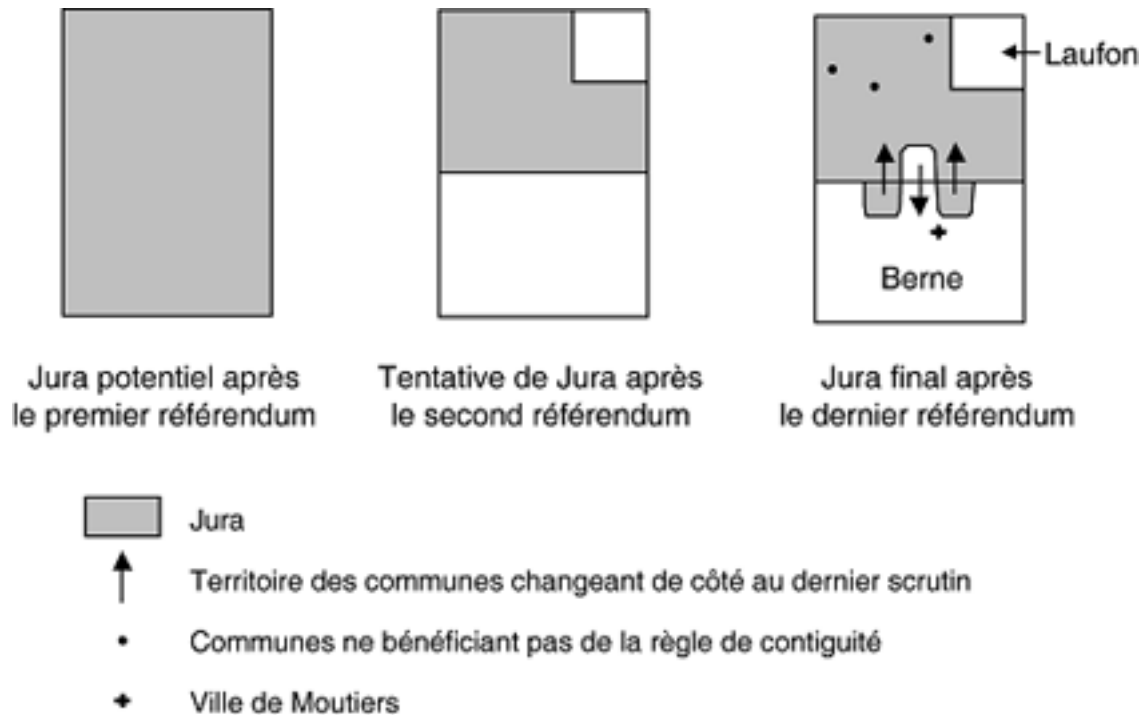


Fig.2 – Interprétation schématique des référendums du Jura (Laponce, 2001a)

à savoir celui de la superposition entre votes et frontières. Mais deux procédures électorales différentes sont utilisées : une procédure « zone par zone » dans le cas de Schleswig, n'accordant aux électeurs qu'un pouvoir décisionnel limité, et une procédure « séquentielle » dans le cas du canton de Jura, où le tracé frontalier apparaît comme l'aboutissement d'un processus de négociation « par le vote » à plusieurs échelles (Laponce, 2001a). Le grand intérêt de ces deux exemples est de fournir une démonstration de la possibilité d'une résolution pacifique des questions d'autodétermination et de redéfinition des frontières, en consultant les populations elles-mêmes. Ces tentatives sont toutefois rares dans l'histoire des référendums d'autodétermination, et quand bien même elles semblent a priori satisfaisantes car elles permettent aux populations de choisir démocratiquement leur future appartenance étatique, elles illustrent également l'impossibilité d'un consensus général sur les questions frontalières. En effet, dans les deux

cas, le nouveau tracé des frontières provoquait instantanément la frustration durable des minorités qui, de part et d'autre, avaient perdu le scrutin. Aussi, le principe démocratique utilisé comme outil dans la recherche d'une légitimité territoriale consensuelle n'est sans doute pas une solution « miracle ». Il ne permet pas en tout cas de mettre un terme aux contestations frontalières minoritaires. C'est pourquoi la plupart du temps, cette quête de légitimité du territoire passe plutôt par la diffusion d'une idéologie territoriale.

Idéologie ethno-territoriale ou stato-territoriale

La relation de l'idéologie nationaliste avec les processus d'autodétermination est un thème classique de la science politique (Mayall, 1999). Deux types de nationalisme sont souvent distingués, entre un nationalisme

ethnique, essentialiste ou primordialiste et un nationalisme civique. Le nationalisme ethnique, dit conception allemande, considère la nation comme résurgente de l'ethnos, d'une identité ethnique originelle liant les membres du groupe national (d'où la question récurrente de l'ethnogénèse, l'origine des groupes ethniques fondant et justifiant les nations actuelles). Cristallisé dans le discours d'Ernest Renan prononcé à la Sorbonne en 1882, le nationalisme civique, dit conception française, ne subordonne plus la cohésion nationale à des liens héréditaires mais à un Etat administrant un territoire clairement circonscrit. Or, ces deux conceptions nationales se transcrivent dans les faits en deux projets territoriaux bien distincts: un projet ethno-territorial et un projet stato-territorial.

L'idéologie ethno-territoriale est basée sur l'idée que le territoire politique idéal doit rassembler tout les membres d'un même groupe ethnique⁵ (cf.fig.3). En se diffusant au sein de la population, celle-ci renforce le sentiment d'appartenance au groupe ethno-national, et peut faire émerger en son sein la prétention à s'auto-administrer sur son propre territoire. Dans le cas où ce groupe serait dispersé dans deux Etats ou plus, cette situation peut faire émerger des revendications de part et d'autres des frontières (irrédentisme d'un côté, rattachisme de l'autre), jusqu'à parfois entraîner l'organisation d'un référendum d'autodétermination. De tels référendums ont été déjà employés, bien que non reconnus, pendant les guerres de Yougoslavie par les Serbes de Croatie et de Bosnie-Herzégovine (lors de la création des Républiques Autonomes Serbes), par les Musulmans du Sandzak, ou par les Albanais du Kosovo.

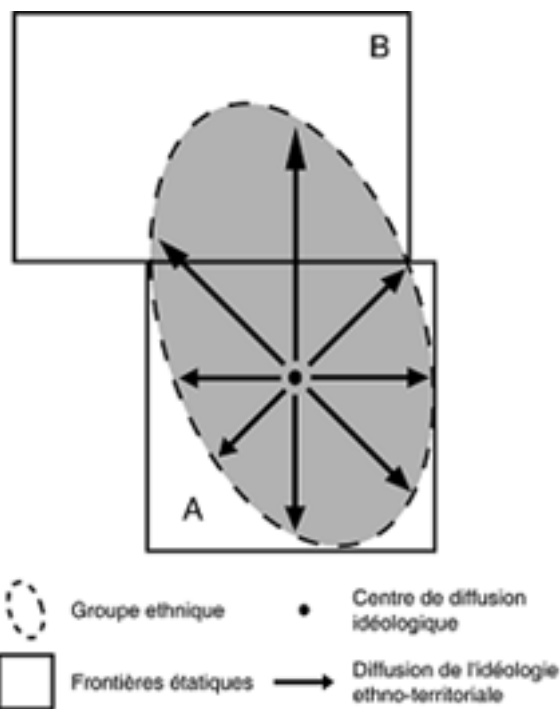


Fig.3 – L'idéologie ethno-territoriale

L'idéologie stato-territoriale à la différence de la précédente suppose que la souveraineté territoriale et nationale repose sur un Etat qui transcende les appartenances ethniques (cf. fig.4). Le modèle le plus simple de ce type d'idéologie est le modèle français dans lequel chaque individu est reconnu comme citoyen, et où tout les citoyens sont égaux en droit. Pourtant, des idéologies hybrides peuvent être développées dans le cas des Etats pluriethniques. La citoyenneté peut alors se doubler d'une reconnaissance des appartenances ethniques. Les groupes ethniques minoritaires se voient souvent reconnaître des statuts spéciaux, et ont la possibilité d'être représentés politiquement en tant que groupe. De telles concessions ont été décisives lors du référendum monténégrin, au cours duquel les minorités albanaises et bosniaques ont massivement voté pour l'indépendance. Cette idéologie ne peut toutefois se développer qu'à l'intérieur d'un

Etat préexistant qu'il s'agit de détacher d'une structure impérialiste (empire, colonies) ou fédérale dont les frontières sont réinvesties par le nouveau pouvoir.

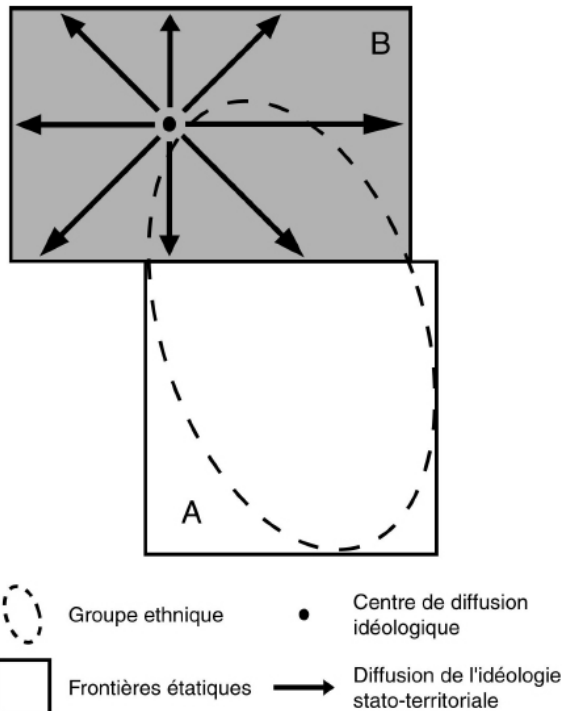


Fig. 4 – L'idéologie stato-territoriale

Ces deux idéologies territoriales ne sont pas exclusives. Il faut plutôt les concevoir comme des pôles idéologiques, qui peuvent se combiner dans les discours nationalistes lors des campagnes référendaires. Alain Diekhoff souligne très justement cette dualité dans laquelle « la marche vers la sécession se fait la plupart du temps au nom d'une identité historico-culturelle, pré-politique » et ou paradoxalement, « lorsqu'il s'agit de définir la base territoriale de la nation, les leaders nationalistes invoquent volontiers les limites administratives surtout lorsqu'elles assurent à l'Etat une assise territoriale plus confortable. » (Diekhoff, 2000, p.263).

Il ne faudrait pas néanmoins réduire la

question de l'autodétermination à un simple problème nationaliste. Celle-ci revêt souvent de nombreuses autres significations pour les dirigeants et les populations qui la revendiquent. Nombreux sont les discours et représentations qui viennent surenchérir la question nationale et accroître la légitimité de l'idée de séparation. Les discours séparatistes peuvent ainsi s'appuyer sur de grands idéaux: thème de la libération nationale contre une puissance occupante (comme au Timor oriental), thème de la victoire de la démocratie contre la dictature, ou de la victoire des droits de l'homme contre la barbarie (comme au Monténégro qui se voulait le pourfendeur de la dictature de Milosevic) etc. Ces discours peuvent également recouvrir des aspect plus économiques et stratégiques, se basant alors sur l'idée d'un renversement de la relation centre-périphérie : dans le cas d'une périphérie pauvre, le thème sera alors celui de la périphérie exploitée contre le centre exploiteur, ou de la périphérie oubliée contre le centre partial ; dans le cas d'une périphérie riche, les thèmes seront exactement inverses, à savoir la périphérie dépossédée de ses richesses par un centre politique pauvre et improductif. Ce thème est souvent qualifié de « syndrome lombard », en faisant écho aux revendications de la Ligue lombarde qui demandait la séparation de la Lombardie et de l'Italie méridionale plus pauvre (Rosière, 2003).

Reconnaître ou ne pas reconnaître: l'évolution de l'acception internationale du principe d'autodétermination au XXème siècle.

Néanmoins, quelle que soit la légitimité supposée des arguments venant appuyer les revendications sécessionnistes, quel que soit le degré d'implication des populations dans le projet d'autodétermination et quel que soit le territoire concerné, le succès d'un référendum d'autodétermination, c'est-à-dire sa matérialisation politique par des changements frontaliers et une redistribution officielle des pouvoirs étatiques, dépend toujours en dernier ressort de sa reconnaissance au niveau international. Seule cette reconnaissance permet de valider l'expression des suffrages, et celle-ci est elle-même dépendante de la définition que les Nations-Unies, ou que les grandes puissances donnent du principe d'autodétermination. Or, cette définition n'est pas immuable, elle a évolué au cours du XXème siècle par tâtonnements successifs, oscillant entre « droit des peuples » et intégrité des Etats.

Principe ethno-national et principe territorial

Les premiers exemples d'autodétermination remontent au lendemain de la révolution française : Avignon en 1791, Nice en 1792, Savoie en 1793. Pourtant, jusqu'à la fin de la première guerre mondiale, le principe régisseur de souveraineté reste les grands Empires et les monarchies. Les grands idéaux démocratiques initiés par la philosophie des Lumières ne percent que peu en Europe et dans le monde (Mayall, 1999). La carte du monde est dessinée et redessinée au fil des grands congrès internationaux (Vienne, Berlin) sans que la consultation des peuples n'entre en ligne de compte. La situation change après la chute

des grands Empires européens, russes, austro-hongrois et ottomans.

Les visions de Wilson d'un côté, et d'une certaine manière de Lénine⁶, de l'autre, introduisent dans les relations internationales l'idée de : « droit des peuples à disposer d'eux-mêmes ». Ce principe sera au cœur du Congrès de Versailles, et ces préoccupations vont interagir avec le démantèlement des Empires ottoman et austro-hongrois. La vision de Wilson s'inscrit dans un idéal démocratique : le plébiscite devait être la forme la plus aboutie d'expression démocratique. La meilleure façon de consolider le nouvel ordre démocratique était de demander aux peuples dans quel Etat ils désiraient vivre. Cette conception devait schématiquement conduire à un découpage mono-national des Etats et des territoires. Au delà de cette vision idéaliste et humaniste, elle permettait de manière plus pragmatique de récompenser les « petits peuples » sous administration impériale pour leur engagement dans le conflit. Enfin, elle reposait sur la conviction qu'un découpage territorial précis, en adéquation avec les revendications nationales populaires, serait facteur d'un ordre inter-étatique durable en Europe. Le tracé des frontières avait ainsi fait l'objet d'une attention particulière. Commissions d'experts (démographes, économistes, géographes), reconnaissances de terrains, auditions des personnes intéressées, rien ne devait être laissé au hasard. Comme le remarque le sociologue Bertrand Badie, cette rigueur implacable était à la mesure des espoirs qui la motivaient, à savoir donner une transcription géographique et territoriale aux peuples qui composaient l'Europe de l'après-guerre (Badie, 1995). Il précise que cette approche territoriale, utilisée de manière systématique lors du Congrès de Versailles, consacrait l'association de deux principes « qui devaient garantir la paix et la justice : celui de souveraineté nationale et celui d'autodétermination » (ibid., p.46)

Le politologue Jean Laponce propose de modéliser cette conception territoriale en utilisant ce qu'il appelle le « test des Os et des Xs » (fig.5). En considérant des populations O et X réparties dans l'espace, le découpage ethno-national place les frontières de telle manière à constituer des entités homogènes. Cette conception, conséquence logique de l'idée de Wilson, se place dans la lignée de la cité idéal platonicienne. Dans Les lois, le philosophe grecque préconisait en effet un découpage électoral par tribus ou dèmes (Laponce, 2003, p.170). Ce principe d'autodétermination allait ainsi amener la carte politique de l'Europe à être modifiée dans l'Entre-deux guerres après l'organisation de divers référendums (Schleswig, région d'Allenstein-Marienwerder, Klagenfurt, Haute Silésie et Sopron). Entre l'idée « du droit des peuples à disposer d'eux-même » et celle de « l'intangibilité des frontières », c'est bien la première qui semble alors prévaloir.

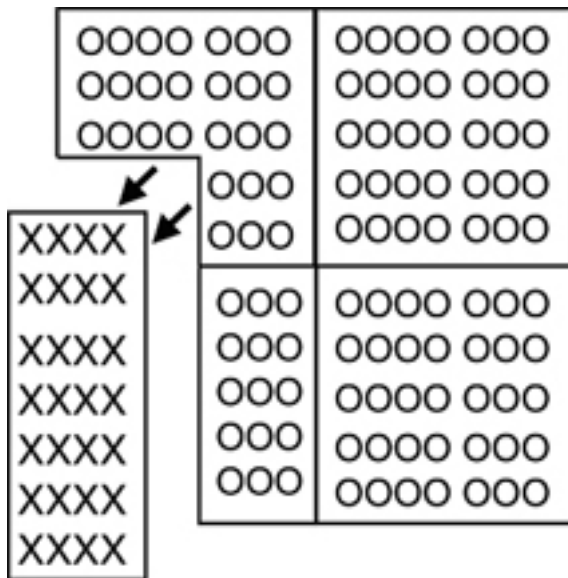


Fig.5 – Le principe d'autodétermination ethno-national (selon le modèle des Os et des Xs de Jean Laponce)

Toutefois, plusieurs problèmes se posaient à ce type de conception d'autodétermination.

Tout d'abord, ce système ne pouvait réellement fonctionner que dans un espace où les peuples formaient des ensembles territoriaux continus. La mixité européenne, plus particulièrement en Europe centrale et orientale, contenait en elle-même un potentiel de fragmentation et de recomposition qui finirait par créer un désordre chaotique à la place de l'ordre démocratique souhaité. Des régions comme les Balkans ou le Caucase montraient déjà les limites d'une telle convergence entre territoires et groupes ethniques. Dans bien des cas, la réalisation d'un découpage mono-national du territoire était tout simplement impossible du fait de l'intrication des populations, ou supposait des mouvements de populations massifs, « volontaires » ou sous la contrainte, comme ceux organisés de manière « légale » par le traité de Lausanne de 1923 entre la Turquie et la Grèce (Rosière, 2005, p.30). Ensuite, cette conception pêchait du fait qu'elle considérait la question de l'identité des peuples comme évidente alors que celle-ci est bien souvent floue et fluctuante (Jennings, 1958, Mayall, 1999). A partir de quand un groupe humain peut-il être considéré comme constituant un « peuple » ? En dehors des critères de légitimation (territoire, religion, langue, ethnie, volonté commune), cette notion reste problématique au regard du droit international. Avec le développement de nationalismes radicaux et/ou totalitaires dans les années 30, un renversement se produit dans l'opinion internationale. Le principe ethno-national d'autodétermination, autrefois symbole de démocratie, apparaît comme dangereux, car il semble encourager l'émergence de mouvements pan-nationalistes conquérants ou revanchards. Le nationalisme lui-même est désigné source de tous les maux et de tout les conflits.

Ainsi, l'acception internationale de l'autodétermination évolue après la Seconde Guerre mondiale, alors que les anciennes colonies accèdent peu à peu à leur indépendance, et que la guerre froide « gèle » temporairement la carte européenne (Mayall, 1999 ; Laponce, 2001a). Deux types d'autodétermination vont alors cohabiter : l'autodétermination ethno-nationale et l'autodétermination territoriale. Contrairement à la première, l'autodétermination territoriale ne posait pas comme principe une adéquation des frontières aux groupes ethniques. La colonisation était synonyme d'un joug extérieur s'exerçant sur l'ensemble du territoire national. La « libération nationale » devait donc concerner l'ensemble du territoire sans que ces frontières internationales soient a priori modifiées. Jean Laponce propose à nouveau une modélisation de ce principe sous la forme du « test des Os et des Xs » (Laponce, 2003). Cette fois-ci, le découpage se fait suivant des frontières préétablies qui constituent des entités pluri-nationales (cf. fig.6). Cette conception est comparée par l'auteur à celle de Clithène, grand réformateur de la cité athénienne, qui autour de 500 av. JC. crée des circonscriptions électorales qui coupaient les tribus (ou dèmes) et étaient définies de manière territoriale en intégrant à chaque fois une partie de la cité, une partie de l'arrière-pays rural et une partie de la côte (ibid., p.170).

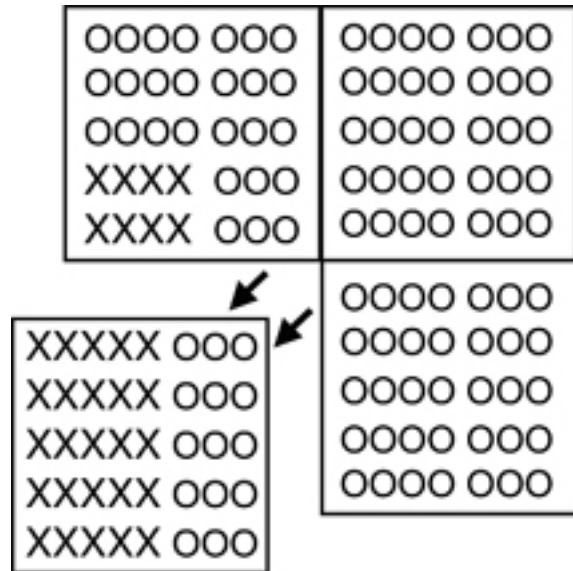


Fig.6 – Le principe d'autodétermination territorial (selon le modèle des Os et des Xs de Jean Laponce)

Les principe d'autodétermination territoriale à l'épreuve de la chute du mur et de l'éclatement yougoslave

La chute du mur de Berlin et la fin de l'Empire soviétique a soudainement créé un nouvel appel d'air pour la création de nouveaux Etats. Les pays de l'Union soviétique se trouvaient en situation de pouvoir se détacher. Dans cette situation, et face à l'éclatement en cascade des anciennes fédérations d'Europe de l'Est, le principe d'autodétermination adopté par la communauté internationale était le principe territorial et non le principe ethno-national. Face au très fort potentiel de fragmentation qui se présentait en Europe, il semblait alors convenu que le droit à l'autodétermination ne serait reconnu qu'au sein des frontières politico-administratives des anciennes structures étatiques.

Alors que la Yougoslavie éclatait dans des conflits meurtriers, cette conception était au cœur des règles dressées par la commission

Badinter, mise en place par l'Union européenne. Celle-ci concluait que, quelles que soient les circonstances, seules les Républiques constitutives de l'Etat yougoslave seraient reconnues comme Etats successeurs de la Yougoslavie. De ce fait, la commission écartait la possibilité de nouveaux tracés frontaliers, ou de partages territoriaux comme cela aurait pu être le cas au cours du conflit en Bosnie-Herzégovine (entre le président croate Franjo Tudjman et le président serbe Slobodan Milosevic). Comme le remarque Margaret Moore, « une fois que la sécession était inévitable, où s'était produite de facto, la communauté internationale l'accepta à contre cœur, mais essaya de limiter ses 'dommages' en appliquant une interprétation territoriale des 'peuples' » (Moore, 1997, p.903). De fait, jusqu'au dernier référendum monténégrin du 21 mai 2006, sur les 13 référendums d'autodétermination qui marquèrent l'éclatement yougoslave, seuls ceux concernant les anciennes Républiques yougoslaves furent reconnus (voir encadré).

Le cas de la Yougoslavie illustre bien cependant le complet renversement de conception entre autodétermination ethno-territoriale et autodétermination territoriale. Dans un cas, le critère démocratique déterminant

menant à la reconnaissance internationale est l'homogénéité de peuplement et le contrôle de son territoire. Dans l'autre cas, la reconnaissance se structure autour de nouvelles règles : le respect des minorités et des droits de l'homme, la stabilisation politique du pays (Kovacs, 2003). Suivant les mêmes principes qu'au cours des décolonisations de la seconde moitié du XXème siècle, les frontières politico-administratives préexistantes eurent la primauté sur les frontières ethniques. Les résultats de ce choix aujourd'hui semblent mitigés. Certes, la paix est instaurée, mais celle-ci reste fragile dans certaines régions (Kosovo, nord et ouest de la Macédoine). En outre, certains Etats ainsi créés restent virtuels. La Bosnie-Herzégovine est entièrement partitionnée, sans aucune coopération entre ces différentes zones ethniques. Le pouvoir serbe au Kosovo reste un fantasme entretenu par les partis politiques de Serbie, alors que ce territoire, sous tutelle internationale, fonctionne depuis près de quinze ans de manière totalement autonome. La question d'un nouveau redécoupage des frontières est souvent évoqué par les partis nationalistes serbes ou albanais (dans le cas du Kosovo et de la Republika Srpska en Bosnie-Herzégovine). Toutefois, en l'absence de compromis entre les différentes parties, ce

Les référendums d'autodétermination de l'éclatement yougoslave : une chronologie

2 septembre 1990 : référendum des Serbes de Croatie (autonomie)*

23 décembre 1990 : référendum de la Slovénie (indépendance)

1991 : référendum des Serbes de Bosnie-Herzégovine (rester une partie de la Yougoslavie)*

12 mai 1991 : référendums des Serbes des Krajine (Union avec la Serbie ou séparation de la Krajina)*

19 mai 1991 : référendum de la Croatie (indépendance)

8 septembre 1991 : référendum de la Macédoine (indépendance)

30 septembre 1991 : référendum du Kosovo (indépendance)*

25 – 27 octobre 1991 : référendum des Musulmans du Sandzak (rattachement à la Bosnie-Herzégovine)*

1er mars 1992 : référendum de la Bosnie-Herzégovine (indépendance)

1er mars 1992 : référendum du Monténégro (rattachement à la République Fédérale de Yougoslavie)

1993 : Républiques serbes de Krajina et de Bosnie-Herzégovine (rattachement à la Serbie)*

21 mai 2006 : référendum du Monténégro (indépendance)

* référendums non-reconnus

redécoupage n'aurait pas qu'une signification régionale, il signifierait une nouvelle évolution de l'acceptation internationale du principe d'autodétermination.

Conclusion : Vers une nouvelle évolution du principe d'autodétermination ?

La démocratisation initiée par les référendums d'autodétermination doit être relativisée, si l'on entend par « démocratie », un régime fondé sur l'expression populaire, et cela pour deux raisons, l'une formelle et l'autre pratique. Au niveau formel, l'organisation d'un référendum d'autodétermination soulève plusieurs problèmes préalables. Un problème à la fois politique et technique : quel « peuple » est appelé à se prononcer et comment définir le corps électoral ? Un problème géographique : sur quel territoire ? Enfin, un problème institutionnel : par qui peuple et territoire sont-ils désignés et avec quelle légitimité ? Au niveau pratique, loin de l'image d'Épinal du « peuple souverain » véhiculée par le célèbre principe du « droit des peuples à disposer d'eux-même », celui-ci se traduit avant et après le référendum d'autodétermination par la diffusion locale d'une idéologie nationale et territoriale, et à l'échelle internationale, par un jeu de validations réciproques, de l'ONU et de chaque Etat-Nation individuellement dans le cadre d'une reconnaissance bilatérale. La naissance d'un nouvel Etat par référendum dépend donc autant des résultats du scrutin que de l'habileté des politiciens locaux à rendre légitimes leurs projets aux yeux des populations concernées, de l'évolution de l'acceptation internationale du principe d'autodétermination et des intérêts stratégiques des grandes puissances. Le soutien actuel de la Russie à la Serbie sur la question du Kosovo, cherchant à se préserver d'une indépendance tchétchène et à affirmer sa place au sein de l'ONU vis-à-vis des pays de l'OTAN,

illustre assez bien cette insertion de stratégies nationales dans le positionnement international des Etats.

Toutefois, la relation de dépendance des référendums d'autodétermination à des facteurs internationaux n'est pas en soi « anti-démocratique », dans le sens où elle est censée réguler un processus de balkanisation, de fragmentation, potentiellement incontrôlable. La question de la stabilisation régionale entre également en considération. En effet, malgré sa dimension démocratique, un référendum d'autodétermination peut être aussi bien facteur de stabilisation (quand il y a consensus, ou entente pré-référendaire dans le cas des sociétés divisées) que facteur de déstabilisation (sociétés divisées, absence de consensus). L'éclatement des conflits yougoslaves a montré qu'une mauvaise gestion internationale de l'autodétermination pouvait avoir de tragiques conséquences. Il semble donc essentiel de conserver des organes internationaux capables de valider ou d'invalider les sécessions territoriales.

Pourtant, malgré ce jeu de régulation internationale, la généralisation actuelle de l'usage des référendums d'autodétermination crée de nouveaux problèmes sur des zones de plus en plus étendues à l'échelle mondiale. La prolifération de pseudo-Etats, qui, par l'usage de la démocratie directe, se sentent investis d'une légitimité populaire et démocratique, bien que n'ayant aucune reconnaissance internationale, menace la paix dans des régions entières (Caucase, Balkans), et conforte des îlots de pauvreté, dans des Etats souvent fragiles et non-fonctionnels. La notion de démocratie, conçue depuis le XIXème siècle comme une démocratie des nations appliquée sur un territoire national, semble aujourd'hui rentrer en concurrence avec l'idée de souveraineté

des Etats. Finalement, ne nous dirigerions nous pas actuellement vers une nouvelle vague de redéfinition des frontières internationales, à l'image des reconfigurations de l'Entre-deux guerres ? En l'absence de compromis entre la Serbie et le gouvernement kosovar, et si une résolution en faveur de l'indépendance est statuée par le Conseil des Nations Unies ou si une déclaration unilatérale d'indépendance du Kosovo obtient la reconnaissance d'une partie des Etats membres de l'ONU, cet événement ne serait-il pas annonciateur d'une nouvelle évolution de l'acceptation internationale du concept d'autodétermination ?

Notes

1. Un débat politique et scientifique existe opposant d'un côté, les partisans de la démocratie étatico-territoriale, issue de l'ordre westphalien, duquel découle le principe d'autodétermination, et de l'autre côté, les défenseurs du projet de démocratie cosmopolitique, reposant sur des pouvoirs globalisés et déterritorialisés (McGrew, 2001). Pour les premiers, la démocratie est conçue comme l'expression des peuples, qui dans le cadre de l'Etat-nation se fonde sur le système de la démocratie représentative et des élections libres. Les seconds, partant du constat de l'accroissement des inégalités mondiales et de la globalisation des menaces (terrorisme, fluctuations économiques, problèmes environnementaux, etc.), prônent l'instauration d'une gouvernance politique mondiale fondée sur une démocratie des Droits de l'Homme (Beck, 2005).

2. Le terme « balkanisation » est utilisé ici pour désigner le processus de fragmentation d'un Etat en plusieurs. Toutefois, comme le rappelle Maria Todorova, l'usage de ce néologisme peut être discutable (Todorova, 1997, p.6). En effet, créé à la fin du XIXème siècle, ce mot avait une valeur péjorative et a contribué à renforcer une représentation occidentale négative des Balkans. Il permettait entre autres de minimiser les responsabilités des puissances européennes dans la région en surestimant le poids des facteurs locaux, et d'une « soi-disant » singularité culturelle, caractérisée par le tribalisme, la violence, le barbarisme. Cependant, le mot a continué à être utilisé au cours du XXème siècle et son contenu s'est peu à peu précisé dans le vocabulaire des sciences humaines se détachant de sa portée morale originelle pour privilégier un sens plus neutre (Rosière, 2003, p.163).

3. Pour une définition du « rattachisme », nous pouvons

nous référer à Stéphane Rosière : « le rattachisme n'exprime pas un dessein d'Etat mais la volonté des habitants d'un territoire d'être rattachés à un autre Etat que celui dont ils dépendent » (Rosière, 2003, p. 154).

4. J.A. Laponce considère ce plébiscite comme historique en ce sens que, pour la première fois, le vote ne concernait pas seulement l'appartenance étatique d'une population, mais permettait également de dessiner une nouvelle frontière internationale (Laponce, 2001a).

5. En disant cela, nous nous gardons néanmoins de considérer le groupe ethnique comme une entité substantielle existant a priori. Nous nous plaçons plutôt dans la lignée de Philippe Poutignat et Jocelyne Streiff-Feinart pour lesquelles : « Théoriser l'ethnicité, cela ne revient pas à fonder le pluralisme ethnique comme modèle d'organisation socio-politique, mais à examiner les modalités selon lesquelles une vision du monde 'ethnique' est rendue pertinentes pour les acteurs » (Poutignat, Streiff-Fénart, 1995, p.17).

6. Lénine ne concevait pas la démocratie véritable comme pouvant être l'expression d'un peuple ou d'une nation, mais comme l'expression du prolétariat. La lutte nationale lorsqu'elle s'exprime contre une domination étrangère est une forme d'expression démocratique. Toutefois, pour aboutir finalement à la démocratie, celle-ci doit se transcender dans la révolution prolétarienne. Sinon, elle ne produit qu'un Etat dominé par la bourgeoisie qui reproduit les antagonismes de classes, et l'exploitation du prolétariat.

Références bibliographiques

BADIE, B. (1995), *La fin des territoires*, Paris, Fayard, 276p.

BECK, U. (2003), *Pouvoir et contre-pouvoir à l'heure de la mondialisation*, Paris, Flammarion, 599p.

BUSSI, M. et D. BADARIOTTI (2004), *Pour une nouvelle géographie politique. Territoire – Démocratie – Elections*, Paris, Anthropos, 295p.

CLAVAL, P. (2006), « *The Scale of Political Geography: an Historic Introduction* », Tijdschrift voor Economische en Sociale Geografie, vol.97, n°3, pp.209-221

DABHOUR, O. (2005), «*Border, Consent and Democracy*», *Journal of Social Philosophy*, vol.36, n°2, pp.255-272

DIECKHOFF, A. (2000), *La nation dans tous ses Etats, Champs, Flammarion, Paris*

JENNINGS, W. I. (1956), *The Approach to Self Government, Cambridge, Cambridge University Press*

KOLOSSOV, V. et J. O'LOUGHLIN, "New Border for New World Orders : Territorialities at the Fin-de-siecle", in *GeoJournal*, vol.44, n°3, pp.259-273

KOVACS, M. M. (2003), «*Standards of self-determination and standards of minority-rights in the post-communist era : a historical perspective*», *Nations and Nationalism*, 9 (3), 2003, pp.433-450

LAPONCE, J. A. (2001a), *From Avignon to Schleswig and Beyond: Sovereignty and Referendums* (working paper n°36), Vancouver, UBC Institute of International Relations, 28p.

LAPONCE, J. A. (2001b), «*National Self-determination and Referendums: The Case for Territorial Revisionism*», *Nationalism and Ethnic Politics*, vol.7, n°2, Summer 2001, pp.33-56

LAPONCE, J. A. (2004), «*Turning votes into territories: boundary referendums in theory and practice*», *Political Geography*, n°23, 2004, pp.169-183

MAC GREW, A. (2006), «*Globalization and Global Politics* », in BAYLIS, J. et S., SMITH, *The Globalization of Worlds Politics*, Oxford University Press, pp.19-38

MAYALL, J. (1999), «*Sovereignty, Nationalism and Self-determination*», *Political Studies*, XLVII, pp.474-502

MOORE, M. (1997), «*On National Self-determination*», *Political Studies*, XLV, pp.900-913

MOORE, M. (dir.) (1998), *National Self-Determination and Secession*, Oxford University Press, 296p.

O'THUATAIL, G. et T.W. LUKE (1994), «*Present at the (Dis)Integration : Deterritorialization and Reterritorialization in the new Wor(l)d Order*», *Annals of the Association of American Geographers*, vol.84, n°3, pp.381-398

PAVKOVIC, A. (2000), «*Recursive Secessions in Former Yugoslavia : too Hard a Case for Theories of Secession ?*», *Political Studies*, vol.48, pp. 485-502

POUTIGNAT, P. et STREIFF-FENART, J. (1995), *Théories de l'ethnicité*, PUF, Paris, 270 p.

ROSIERE, S. (2003), *Géographie politique & Géopolitique, une grammaire de l'espace*

politique, Ellipses

ROSIERE, S. (2005), «*La communauté internationale face au nettoyage ethnique : Dayton dans une perspective historique*», in SANGUIN, A.-L., CATTARUZZA, A. & E. CHAVENEAU-LE BRUN, *L'ex-Yougoslavie dix ans après Dayton*, Paris, L'Harmattan, pp. 28-38

TODOROVA, M. (1997), *Imagining the Balkans*, Oxford University Press, New York-Oxford, 257p.

Références webographiques

Courrier des Balkans.

<http://www.balkans.courriers.info/balkans>

Droits et Démocratie, compte-rendu du séminaire « Droit à l'autodétermination des peuples autochtones ».

<http://www.dd-rd.ca/francais/commdoc/publications/autochtones/syntheseSeminaireExpertsMai2002.html>

Encyclopaedia Britannica online, « self-determination ».

<http://www.britannica.com/eb/article-9066675/self-determination>

Encyclopaedia Universalis, « autodétermination ».

<http://www.universalis.fr/corpus-encyclopedie/130/t321460/encyclopedie/autodetermination.htm>

Foreign Policy in Focus, Self-determination in Focus program

<http://selfdetermine.irc-online.org>

International Crisis Group

<http://www.crisisgroup.org/home/index.cfm?!=1>

Liechtenstein Institute on Self-determination at Princeton University.

<http://www.selfdetermination.net>

Marxists Internet Archive, Lénine, V.I. (1914), « The Right of Nations to Self-Determination ».

<http://www.marxists.org/archive/lenin/works/1914/self-det/index.htm>

Ministère Français des Affaires étrangères et européennes, Rapport Ahtisaari.

http://www.diplomatie.gouv.fr/fr/IMG/pdf/rapport_Ahtismaari.pdf

République et canton du Jura.

<http://www.jura.ch/portal/site/acju>