

L'art d'être pirogues de voyage en Océanie insulaire

par

Anne DI PIAZZA * et Erik PEARTHREE **

Les pirogues ou « la partie la plus curieuse de ces îles »

« Les pirogues étonnèrent les premiers marins qui les virent, par leurs échafaudages extérieurs et leurs longues charpentes, dont l'usage n'est possible qu'avec des bateaux aussi légers, qui peuvent, comme un morceau de liège, suivre les moindres impulsions des vagues ; elles ne peuvent non plus servir que dans les mers paisibles, où règnent les vents réguliers qui, bien qu'assez forts, ne soulèvent jamais les lames gigantesques des hautes latitudes : ce n'est donc que grâce à la beauté du climat qu'il est possible aux naturels de franchir les distances qui séparent leurs archipels, et il ne leur en faut pas moins beaucoup de courage pour perdre la terre de vue et aller sans boussole à la recherche de petites îles basses dont on n'aperçoit pas les cocotiers à plus de sept milles de distance et qui, étant clair-semées, peuvent facilement être manquées » (Pâris, 1843 : 95).

Cet extrait de l'introduction aux pirogues du « Grand Océan » de l'amiral Pâris illustre parfaitement la spécificité et l'adaptabilité de la pirogue à l'Océanie. Mais Pâris évoque déjà une époque révolue lorsqu'il parle de Tahiti en 1827 :

« Le long séjour que nous fîmes parmi eux put être utilisé pour les pirogues ; toutes les grandes ont disparu, mais nous sommes heureux d'en trouver un plan exact dans le second voyage du capitaine Cook, qui vit réunie une flotte propre à donner une idée avantageuse de ce qu'était alors Taïti ».

Après citation de la description que donne Cook des grandes pirogues, il poursuit son constat.

« On vient de voir ce qu'étaient, en 1780, la petite marine de Taïti et sa population industrielle, et cela, comparé à ce qui existe maintenant, donne la mesure du mal de ce que les Européens ont causé à ce pays : nous avons fait le tour de toute l'île en naviguant presque toujours en dedans des récifs, souvent à quelques mètres de terre, sans trouver un seul hangar ; la plupart des villages où nous descendîmes ne possédaient qu'une ou deux pirogues » (Pâris, 1843 : 123).

Il faut attendre la fin des années 1960 pour que s'opère la renaissance de la navigation traditionnelle polynésienne. Renaissance qui, non seulement va redorer le blason des ancêtres polynésiens, mais aussi mener à un renouveau culturel et identitaire, qui trouve sa pleine expression dans les différents festivals des Arts du Pacifique. Ben Finney en est le précurseur, avec la reconstitution des pirogues doubles : Nālehia, puis Hōkūle'a, et la création de la « Polynesian Voyaging Society » en 1973 (en collaboration avec Herb Kāne et Tommy Holmes) (Finney, 1999). Cependant, à trop vouloir mettre l'accent sur les grandes et prestigieuses pirogues doubles, on en oublierait presque les pirogues de taille moyenne dont les pirogues à balancier, qui elles aussi ont participé aux migrations et aux échanges entre les archipels. Durrans résume parfaitement la situation en écrivant :

* CNRS - CREDO, Marseille.

**Archéologue, CREDO, Marseille.

« [...] Il y a maintenant une convention évidente qui consiste à dire que les pirogues à doubles coques ont été utilisées pour la colonisation de la Polynésie [...]. Cependant, la convention moderne qui fait des embarcations à doubles coques les véhicules de la colonisation en Polynésie reflète probablement une extension injustifiée au reste de la Polynésie [Hawaii, Nouvelle-Zélande, Rapa Nui] d'un modèle d'expéditions menées pour coloniser les terres les plus lointaines ¹ » (Durrans, 1979 : 155-156).

Le fait qu'aujourd'hui, les pirogues doubles de grande taille soient devenues synonymes de pirogues de voyage a conduit les anthropologues à des associations sans doute excessives (parce qu'exclusives) entre pirogues doubles, économie de prestige et peuplement de la Polynésie orientale. Nous proposons donc de questionner la validité de ces associations en réintroduisant la pirogue à balancier au centre du débat, sans pour autant exclure les pirogues doubles. Nous rappellerons que les pirogues de voyage sont plurielles et rassemblent pirogues doubles et pirogues à balancier, préférentiellement de taille moyenne. Nous montrerons combien les pirogues à balancier sont adaptées aux voyages d'exploration en conjuguant manœuvrabilité, sûreté et légèreté. Enfin, nous simulerons et quantifierons la surface forestière nécessaire à la construction et au maintien d'une flotte de pirogues à balancier et concluons que les habitants des îles coralliennes ont des ressources en bois suffisantes pour subvenir aux coûts des voyages. Ces différents constats seront appuyés par des références puisées dans les récits des premiers découvreurs de Polynésie orientale, berceau de l'association pirogue double - pirogue de voyage et dans les monographies de Micronésie, lieu de survivance des pirogues de voyage à balancier. Cette réhabilitation des pirogues à balancier, qui participent à une économie quotidienne et roturière aussi bien sur les îles hautes que les îles basses, va nous permettre de « démocratiser » les voyages, mais plus fondamentalement de donner aux habitants des îles basses le statut de découvreurs potentiels de la Polynésie orientale, statut plus généralement réservé aux gens des îles hautes.

La suprématie des grandes pirogues doubles

C'est depuis peu que les pirogues de voyage polynésiennes voguent à nouveau. La première d'entre elles à effectuer une grande traversée est Hōkūle'a. Ses nombreux voyages, débutés en 1976 entre Hawaii et Tahiti, se poursuivent toujours aujourd'hui avec la (re)découverte de Rapa Nui en 1999 (Finney, sous presse). Comme l'écrit Finney :

« La série des longs voyages qui ont suivi [...] a contribué à relancer le renouveau de la navigation, à sensibiliser les insulaires des îles Cook, les Maori ainsi que d'autres groupes, enfin à simuler et réorienter les pensées des chercheurs au-delà des points de vue étroits de Sharp et autres censeurs avec une perspective qui présente les Polynésiens comme les véritables pionniers de la navigation ayant exploré intentionnellement le Pacifique et délibérément colonisé les îles trouvées ² (Finney, 1994) » (Finney, 1999 : 6).

Suite donc aux voyages de Hōkūle'a, les insulaires des archipels visités construisent leur propre pirogue double : Tahiti Nui (Tahiti), Taki-tumu et Te Au o Tonga (les îles Cook), Te Aurere (Nouvelle-Zélande), enfin Makali'i et Hawai'i-loa (Hawaii) qui toutes entreprirent une longue traversée pour se rendre au festival de Rarotonga en 1992, un festival de la navigation somme toute Polynésie centrique. Au milieu de cette flotte de pirogues doubles, notons toutefois deux pirogues à balancier, l'une qui fit voile des îles Marshall et l'autre qui pagaya de Tahiti. Depuis, de tels rassemblements se sont poursuivis sur Raiatea en 1995, sur Apia en 1996 et Nouméa en 2000.

Les premières descriptions des pirogues de voyage

Si les Festivals des Arts de Pacifique, comme les longues traversées effectuées par Hōkūle'a, ont largement contribué à l'association pirogue de voyage — pirogue double en Polynésie orientale, celle-ci est bien plus ancienne puisqu'on la retrouve dans les écrits de Bougainville à Tahiti.

1. « There is now a clear convention that twin-hulled canoes were used for Polynesian colonization [...]. Hence, the modern convention that twin-hulled craft were the key colonizing vehicles in Polynesia probably reflects an unjustified extension to the rest of Polynesia of a model of distant colonization by isolated expeditions » [traduction des auteurs].

2. The series of long voyages that followed... served to deepen the voyaging revival and to extend it to Cook Islanders, Maori, and other groups, as well as to stimulate the shift of scholarly thinking away from the cramped views of Sharp and other critics toward a perspective that gave Polynesians their due as pioneering seafarers who had intentionally explored the Pacific and deliberately colonized the islands they found there (Finney, 1994) » (traduction des auteurs).

« Leur industrie paraît davantage dans le moyen dont ils usent pour rendre ces bâtiments propres à les transporter aux îles voisines, avec lesquelles ils communiquent, sans avoir dans cette navigation d'autres guides que les étoiles. Ils lient ensemble deux grandes pirogues côté à côté, à quatre pieds environ de distance, par le moyen de quelques traverses fortement amarrées sur les deux bords » (Bougainville, 1982 : 260).

Wallis, Cook, Ellis, et Pâris ne le suivent cependant pas sur ce point. Ils sont plus nuancés en affirmant que les pirogues de voyage de l'archipel de la Société sont soit des pirogues à balancier, soit des pirogues doubles. Ainsi Wallis, à qui l'on doit la première description détaillée des embarcations tahitiennes, écrit :

« Les pirogues de ces peuples sont de trois espèces différentes. Quelques-unes sont composées d'un seul arbre et portent de deux à six hommes. Ils s'en servent surtout pour la pêche, et nous en avons toujours vu un grand nombre occupées sur le récif. D'autres sont construites de planches, jointes ensemble très adroitement ; elles sont plus ou moins grandes, et portent de dix à quarante hommes. Ordinairement ils en attachent deux ensemble, et entre l'une et l'autre ils dressent deux mâts. Les pirogues simples n'ont qu'un mât au milieu du bâtiment et un balancier sur un des côtés. Avec ces navires ils font voile bien avant dans la mer, et probablement jusque dans d'autres îles, d'où ils rapportent des fruits du plane, des bananes, des ignames, qui semblent y être plus abondants qu'à Otaïti. Ils ont une troisième espèce de pirogues, qui paraissent destinées principalement aux parties de plaisirs et aux fêtes d'appareil ; ce sont de grands bâtiments sans voiles, dont la forme ressemble aux gondoles de Venise ; ils élèvent au milieu une espèce de toit ; et ils s'asseyent les uns dessus, les autres dessous » (Hawkesworth, 1789 tome 3 : 195-196).

Cook de son côté, estime que « les *pahies* [sic] de voyage sont ordinairement double », sous-entendant l'existence d'un autre type de pirogue pour les longues traversées (Hawkesworth, 1789 tome 4 : 275). Autre type qui est confirmé par Webber, membre de la même expédition, puisqu'il dessina un *pahi* à balancier tahitien (Haddon et Hornell, 1975 : fig. 82). Les écrits de Ellis toujours sur l'archipel de Tahiti confirment l'usage des pirogues à balancier pour les grands voyages. Il note :

« Le *vaa motu*, pirogue des îles, est en général une grande et solide embarcation, simple, construite pour la navigation et principalement employée pour les lointains parcours » (Ellis, 1972 : 117).

Banks note que pour entreprendre de longs voyages, les pirogues de taille moyenne sont préférables, parce que moins sujettes aux accidents par mauvais temps (Banks, 1962 : 366 cité par Lewis, 1975 : 254). Ellis est encore plus précis à propos de leur taille. Et bien qu'il ne donne aucune dimension pour les pirogues à balancier, il écrit que les pirogues doubles « [...] [étaient] longues de vingt à trente pieds », et mesuraient donc de 6 à 9 m de long (Ellis, 1972 : 114). Toutefois, quelques lignes plus bas, il estime que la taille de la pirogue double sur laquelle il voyage, est de trente à quarante pieds de long (soit 9 à 12 m) (Ellis, 1972 : 114). Toujours à propos des rares longueurs qu'il est possible de glaner dans les documents anciens sur les pirogues de voyage, citons la « Grande pirogue de Tahiti » dessinée par Pâris, de 11 m de long (Pâris, 1843 : pl.123).

Ces sources anciennes nous permettent donc de conclure qu'une pirogue de voyage est soit simple, soit double, soit encore faite de deux pirogues simples arrimées, qu'elle possède un ou deux mâts et a une longueur comprise entre 6 et 12 m de long³. Elle est capable de naviguer en haute mer, de faire voile vers les îles voisines et d'ouvrir des voies de commerce. Pour les îles de la Société, cela suppose une distance d'au moins 100 milles entre Tahiti et Raiatea ou Huahine, et de 350 milles quand on sait que Tupaia (un navigateur de Raiatea) a guidé Cook sur Rurutu (Denning, 1963 : 106). Cette définition de la pirogue de voyage, établie à partir des îles de la Société, archipel pour lequel les descriptions d'embarcations polynésiennes sont les plus nombreuses et les plus détaillées, demeure peu précise parce que ces embarcations ont aujourd'hui disparu.

La leçon micronésienne

Parmi les rares archipels océaniques où la navigation traditionnelle est encore pratiquée de nos jours, citons les nombreux atolls de l'archipel des Carolines, en particulier Polowat, Satawal, Tamatam, Pollap et Houk (Ridgell *et al.*, 1994). En Micronésie, à la différence de la Polynésie orientale, les pirogues du grand large sont exclu-

3. Il est à noter que cette taille est inférieure à celle des reconstitutions des pirogues présentes au Festival des Arts de Rarotonga, qui varie de 15 à 20 m.

sivement des pirogues à balancier. Ce sont des pirogues non pontées dont le balancier ⁴ est toujours au vent (manœuvre amphidrome), munies d'une ou de deux plates-formes (opposées) et d'une voile latine océanienne (Haddon et Hornell, 1975 : 345-442 ; Neyret, 1974 : 133-171). Leur coque est généralement dissymétrique et leur quille courbée latéralement pour contrecarrer la résistance du balancier tendant à faire lofer la pirogue (Neyret, 1974 : 141). Elles ont généralement une taille comprise entre 7,5 et 12 m de long (Haddon et Hornell, 1975 ; Alkire, 1965 ; Gillett, 1987) ; une taille similaire aux rares dimensions relevées pour les pirogues de voyage tahitiennes.

Ces embarcations couvrent aujourd'hui encore, bien que de façon épisodique, des distances qui séparent la majorité des archipels océaniques. En 1939 par exemple, une pirogue à balancier des îles Gilbert transporta cinq personnes aux îles Phoenix, un voyage d'au moins 670 milles contre le vent (note de Bigelow *in* MacGregor, non publié). Hipour, sur sa propre pirogue à balancier, entrepris une traversée de 600 milles, de Puluwat à Ulithi, via Woleai (Lewis, 1975 : 227-228). Tevake, à bord de sa pirogue de 9 m de long, partit des îles Reef pour se rendre sur Tikopia, parcourant ainsi 320 milles, avant de s'échouer au Vanuatu, 120 milles plus loin (Lewis, 1975 : 36). Repunglug et Repunglap, navigateurs de Satawal ont, à la suite d'Hipour et de Lewis, parcouru plus de 437 milles de Pikelot à Saipan (Brower, 1983 : 111). Si cet inventaire est loin d'être exhaustif ⁵, il vient cependant confirmer que les pirogues à balancier de moyenne taille sont bien des pirogues de voyage.

En Micronésie, la catégorie pirogue de voyage n'existe pas à l'exception du *baurua* ⁶ des îles Gilbert (République de Kiribati), qui n'est autre que la version de grande taille d'une pirogue de pêche. Les pirogues à balancier qui, dans l'archipel des Carolines, servent quotidiennement à la pêche en haute mer, sont utilisées pour les voyages inter-îles et inter-archipels (Alkire, 1965 ;

Nason, 1975 ; Gillett, 1987 ; Ridgell et al., 1994). Cela nous amène à poser les voyages et la pêche, non plus comme deux activités dichotomiques, mais bien comme indissolublement liées. Sans doute peut-on même qualifier cette association de synergique. Un fonds commun de connaissances et de moyens les unissent. Les navigateurs, qu'ils soient voyageurs ou pêcheurs, doivent par exemple savoir maintenir une cartographie mentale de leur position relative, là pour trouver une terre, ailleurs une pêcherie. Les exigences relatives à la navigation ou à la manœuvrabilité d'une embarcation sont similaires lorsqu'il s'agit de trouver des hauts fonds ou des îles éloignés de toute terre, et dont les courses sont connues grâce aux étoiles (Brower, 1983 ; Ridgell *et al.* 1994 : 199). Les lieux de pêche ou récifs submergés sont peut-être même plus difficiles à repérer qu'un atoll : ils ne sont indiqués ni par des nuages stationnaires, ni par des oiseaux de mer, encore moins par des cocotiers (Gillett, 1987 : 15-17). La connaissance des vents, des courants, de la température de l'eau, des marées, des étoiles, etc., est utile à la pêche comme à la navigation entre archipels. Ils favorisent la localisation des bois flottants, lieu de rassemblement des poissons ; ils aident à la prédiction de l'éclosion des œufs de poissons qui attirent les prédateurs ; ils permettent de découvrir les routes migratoires des thons et des tortues (Johannes, 1981 : 40-62). Cette même connaissance détermine les caps à suivre et les stratégies maritimes à adopter : attendre les vents d'ouest ou les vents associés à El Niño, profiter d'un courant à certaines latitudes, etc. (Lewis, 1975 ; Finney, 1985). Ce savoir des choses de la mer, s'il est appliqué quotidiennement par les pêcheurs et épisodiquement pour les longues traversées, est unitaire. La métaphore polynésienne présentant Maui comme le découvreur et le pêcheur des îles trouverait alors ici tout son sens... On pourrait même aller plus loin, trop loin peut-être, en pensant que ce sont les pirogues à balancier — et non les pirogues doubles ⁷ — parce que pirogue de pêche, qui ont découvert les îles.

4. « Morrell (1832) est le seul voyageur à mentionner la présence de pirogues doubles de guerre à l'île de Truk aux Carolines » (Neyret, 1974 : 146).

5. Pour compléter cet inventaire, se référer en particulier à Ridgell et *al.* (1994 : table 3) ou Gladwin (1970) pour la Micronésie.

6. Au temps de l'administration coloniale britannique, le *baurua* était utilisé pour le transport du copra. La tradition orale en fait une embarcation utilisée pour la guerre et les voyages, mais non pour la pêche. Le terme même de *baurua* est emprunté à la Polynésie où il caractérise une pirogue double. Il est possible que le mot et le concept (non le référent) de grande pirogue aient été introduits aux îles Gilbert via la Polynésie, au temps des contacts avec Samoa, il y a vingt à trente générations.

7. Il est à noter que certaines pirogues doubles de Tahiti et de Hawaii sont utilisées pour la pêche de l'albacore, avec une canne à pêche et un vivrier posés sur les traverses (Neyret, 1974 : 45). Ces pirogues ne semblent pas adaptées à la haute mer. Leur franc-bord est peu élevé, leur dimension est modeste et elles sont propulsées à la pagaie.

L'adaptation des pirogues au monde marin

Toute pirogue a bénéficié d'une technicité vieille de plusieurs millénaires. Elles portent en elles les succès de leur réussite. Des centaines de pirogues ont sans doute péri en mer, mais les embarcations d'aujourd'hui ont « hérité » des détails de construction, qui font d'elles des véhicules adaptés au « Grand Océan », comme à la forêt dont elles sont issues (nous y reviendrons). De fait, une étude comparée des pirogues doubles et des pirogues à balancier, suggère des potentialités différentes. Si les études de cas ont largement insisté sur la stabilité et la capacité de charge des premières (Finney, 1977 : 1277), elles ont en revanche été moins prolixes sur la manœuvrabilité, la sûreté et la légèreté des secondes. À la différence des pirogues doubles, les pirogues à balancier peuvent être propulsées à la pagaie afin de réaliser un atterrissage précis, échapper aux calmes des terres sous le vent et acquérir assez de vitesse pour surfer au-dessus d'un récif barrière. Rares sont les îles qui offrent un mouillage protégé en Océanie. Il est donc utile que les embarcations soient suffisamment étroites et légères pour que l'équipage puisse les porter pour les mettre à l'eau ou les en sortir. Si l'on en croit les exemples micronésiens, ces contraintes côtières semblent imposer une dimension idéale et maximale de la coque correspondant à 12 m de long, 1,2 m de large hors tout et 1,3 m de franc bord (Alkire, 1965 ; Gillett, 1987 ; Ridgell *et al.*, 1994). Reste que de plus grandes pirogues existent dans l'archipel des Marshall par exemple, mais elles se trouvent cantonnées aux îles pourvues de passes profondes (Haddon et Hornell, 1975 : 371). La haute mer impose d'autres contraintes. Une pirogue à haut franc-bord ne sera pas submergée par mauvais temps. Les marins de l'archipel des Carolines embarquent rarement sur une pirogue de moins de 7,5 m de long lorsqu'ils s'éloignent des côtes (Ridgell *et al.*, 1994 : 194). Seuls les navigateurs de Tamatam sont réputés pour entreprendre de grands voyages sur de petites pirogues de 5,5 m de long, et ce, en raison du portage nécessité par la configuration du récif frangeant de l'atoll, large et peu profond, ainsi que des plages dont la pente est extrêmement raide (Ridgell *et al.*, 1994 : 190, 196). En conditions difficiles, tant à proximité des côtes qu'en pleine mer, les pirogues doubles semblent moins sûres que les pirogues à balan-

cier. Celles-ci sont lourdes et difficiles à manœuvrer à l'approche d'un récif. Notre propre expérience à bord de Ka Imi Ku'a⁸, la plus petite des pirogues doubles reconstituées (11,5 m de long, 4,5 m de large hors tout, 1,05 m de franc bord), vient confirmer ces dires. Cette embarcation s'est avérée encore trop grande pour un équipage réduit. Surfer sur les vagues est dangereux, toucher terre relève de l'exploit ou d'une configuration du récif et de la plage bien particulière, enfin son poids limite sa manœuvrabilité, même pour un équipage exercé. La taille d'une pirogue est bien un critère qui fait d'elle une embarcation adaptée ou non aux voyages d'exploration. De plus, les pirogues doubles, une fois retournées, ne peuvent être redressées. Si les pirogues à balancier risquent davantage de chavirer, l'issue bien que désagréable n'est pas fatale. Wilson note que l'embarcation peut être remise à flot avec une relative aisance et sans assistance (Wilson, 1799 : 401-402 cité par Haddon et Hornell, 1975 : 121). Ellis écrit :

« Pour de longues traversées les pirogues simples sont considérées comme plus sûres que les doubles, car ces dernières sont parfois coupées en deux et sont alors ingouvernables. Car si une pirogue simple se remplit d'eau ou se retourne, comme le bois est plus léger que l'eau, elle ne risque pas de couler. Lorsqu'une pirogue prend l'eau ou se retourne, les indigènes qui sont à bord sautent à l'eau et saisissant une des extrémités de l'embarcation, ils lui impriment un mouvement de bas en haut. De cette manière une grande partie de l'eau se vide. Ils lâchent alors d'un seul coup la pirogue qui retombe sur l'eau, en partie vidée de son contenu. Nageant alors à ses côtés, ils écotent le reste et y remontent, pour achever leur voyage » (Ellis, 1972 : 120).

Enfin, les pirogues doubles mobilisent un grand nombre de personnes pour être lancées ou échouées (volontairement). En somme, elles semblent moins bien adaptées que les pirogues à balancier aux voyages de découverte, au cours desquels les mouillages et les échouages imprévus sont les clefs de la réussite. Si donc les pirogues à balancier, qui allient manœuvrabilité, sûreté et légèreté, ont bien les qualités requises pour rivaliser avec les pirogues doubles, on peut supposer que ces véhicules ont participé au peuplement de la Polynésie orientale comme aux échanges.

8. Ka Imi Ku'a (*litt.* à la recherche de plumes rouges) a été bâtie d'après un dessin rehaussé d'aquarelle d'un *tipairua* (pirogue double) tahitien exécuté par Webber lors du troisième voyage de Cook (British Museum, n° 15515 cité par Haddon et Hornell 1975 : 131), et d'un croquis de la pirogue à balancier tahitienne de Pâris (Pâris, 1843 : 133, pl. 123°).

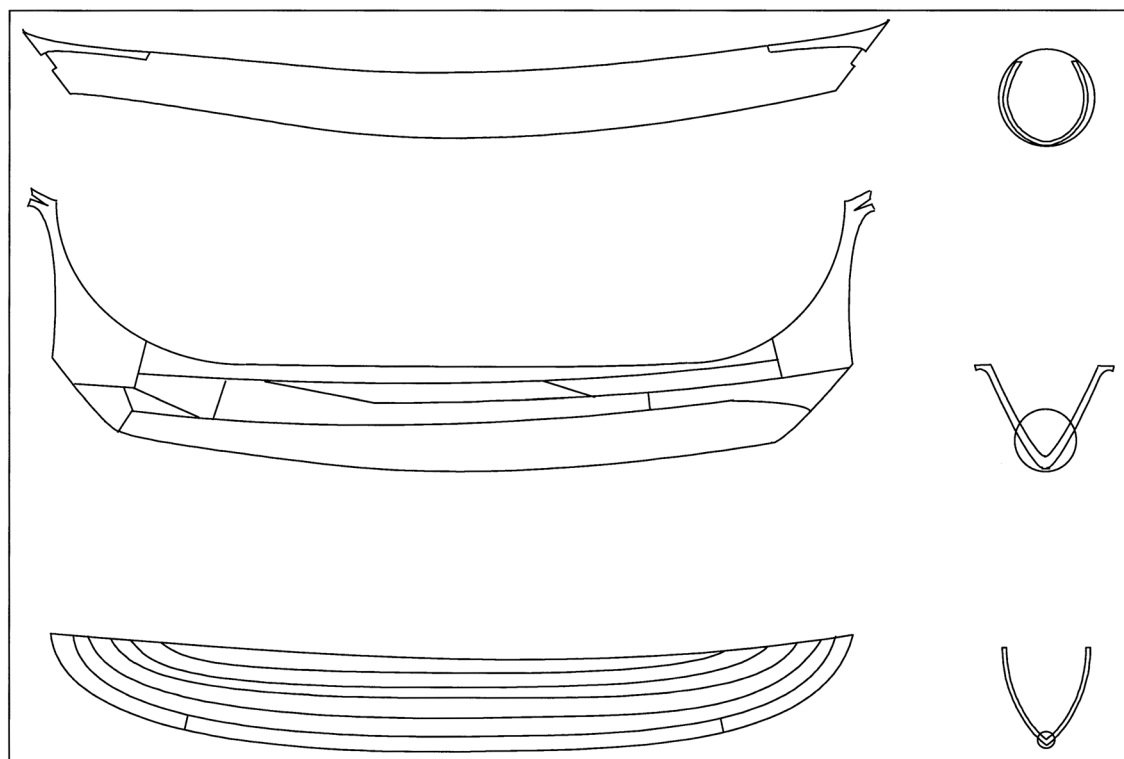


FIG. 1 : Pirogues micronésiennes juxtaposées au plus gros diamètre du tronc requis pour leur construction. De haut en bas : pirogue quasi monoxyle des îles hautes de Belau, Pohnpei et Kosrae, pirogue des îles Carolines avec larges bordages et quille, pirogue de l'archipel des îles Gilbert à nombreux bordages.

Les pirogues naissent en forêt

Dans un ouvrage récent et toujours à propos de la Polynésie orientale, pas moins de quatre articles font référence au coût important, voire exorbitant, des embarcations ; certains auteurs allant jusqu'à lier cessation des voyages et surexploitation forestière (Allen et Johnson, 1997 ; Finney, 1997 ; Rolett *et al.*, 1977 ; Weisler, 1997). Là encore, il semble que le modèle de la pirogue double et de grande taille ait prévalu.

Si nous prenons pour exemple Ka Imi Ku'a, avec qui nous avons réalisé plusieurs traversées en haute mer, ses coques ont requis $1,8 \text{ m}^3$ de bois chacune. Sa plate-forme et son gréement ont nécessité la quantité de bois d'une coque. Ka Imi Ku'a a donc demandé $5,4 \text{ m}^3$ de bois, ce qui avec une déperdition en bois de 50 %, représente un volume total d'environ 11 m^3 , soit huit troncs de 5 m de haut et 0,6 m de diamètre⁹. Cela représente ni une quantité de bois extraordinaire, ni un énorme investissement en temps de travail. Ka Imi Ku'a a été construite en huit mois par le deuxième auteur en solo. Cette pirogue n'est certes pas la pirogue qui convienne à l'ostentation des personnages de haut rang, elle

nous permet néanmoins d'interroger l'économie des voyages sur de nouvelles bases.

Revenons aux pirogues à balancier qui, elles, requièrent encore moins de matériaux. Nous utiliserons à nouveau les exemples micronésiens pour interroger la forêt et la quantité de bois de marine utile à la naissance et à l'entretien de ces pirogues. Il semble possible de corréler techniques de construction des pirogues micronésiennes et disponibilité en bois (fig. 1). Sur les îles hautes de Belau, Pohnpei et Kosrae, la coque quasi monoxyle est rehaussée de fargues (Haddon et Hornell, 1975 ; Neyret, 1974). Ces embarcations, d'un seul tenant ou presque, sont donc rigides et robustes. Le nombre limité de joints prévient les voies d'eau et facilite l'entretien de la pirogue en limitant les travaux d'ajustement. La forme générale de la coque est dictée par le tronc la constituant. Comparé à une pirogue faite de nombreux bordages, le « bordé » d'une pirogue quasi monoxyle est moins élevé et moins évasé et la tonture de sa « quille » plus droite. Autant de contraintes qui font de cette embarcation une pirogue plutôt côtière. La fabrication des pirogues sur les îles basses de Kiribati relève d'une toute autre technique (photos 1, 2).

9. À titre de comparaison, se référer à la thèse d'Hélène Guiot (1997 : 408, 418) pour l'estimation en bois du Britannia.



PHOTO 1 : Pirogue dont les nombreux bordages sont en cours d'assemblage, île Kiritimatî (République de Kiribati).

PHOTO 2 : Pirogue de pêche de l'archipel des îles Gilbert (République de Kiribati).



La coque est constituée d'une quille d'environ 5 cm de hauteur et de très nombreux bordages, courts et étroits. Il en résulte des pirogues de forme variée et économes parce que faisant feu de tous bois, petits et grands. Le nombre important de joints en fait une embarcation plutôt fragile et sensible aux voies d'eau. La technique utilisée pour assembler les coques des îles Carolines et des îles Marshall est intermédiaire, au sens où les bordages et la quille sont de grande taille. Les estimations ¹⁰ en bois calculées à partir des relevés disponibles pour chacune de ces coques font clairement apparaître que les embarcations des îles coralliennes sont peu coûteuses. Pour une pirogue de 9 m de long, 1,2 m de large et 1,3 m de profondeur, le volume de bois utilisé pour la coque seule est de l'ordre de 1 m³. Le rapport volume de bois brut sur volume de bois de la coque donne une valeur comprise entre 14 et 18 % pour une pirogue des îles hautes de Belau, soit 7-5,5 m³, entre 40 et 50 % pour une pirogue des îles Marshall et des îles Carolines, soit 2,5-2 m³, enfin de plus de 50 % pour une pirogue des îles Gilbert, soit moins de 2 m³

(Haddon et Hornell, 1975 : fig. 245, 247, 248c, 260, 266, 269, 270, 310).

Modèle d'exploitation des forêts

Afin de mieux comprendre ce qu'un volume de bois représente en terme d'exploitation forestière, nous avons reconstitué une forêt virtuelle et simulé la construction et le maintien d'une flotte de pirogues en milieu corallien. Les caractéristiques de cette flotte (nombre et type de pirogues) proviennent des études ethnographiques de Alkire menées en 1962-1963 et de Gillett en 1983 sur l'île de Satawal (archipel des îles Carolines) (figs. 2, 3). Alkire, par exemple, différencie les pirogues à voile des pirogues à pagaie. Gillett détaille davantage sa classification en dénombrant les pirogues exclusivement à voile (de plus de 7 m de long), les pirogues côtières à voile ou à pagaie, enfin les pirogues à pagaie. Mais une rapide analyse de ces données permet de constater que le nombre de personnes par pirogue (7,4 et 7,8) ne varie guère en vingt ans en dépit d'une importante hausse démographique.

Pirogues à voile : 14
 Pirogues à pagaie : 30
 Nombre total de pirogues : 44
 Population humaine : 362 dont 12 constructeurs et navigateurs
 Nombre de personnes par pirogue : 7,4

FIG. 2 : Nombre et type de pirogues constituant la flotte de Satawal en 1962-1963 (Alkire, 1965)

Pirogues à voile : 9 dont 3 incomplètes
 Pirogues à voile ou à pagaie : 15 dont 3 incomplètes et 3 neuves
 Pirogues à pagaie : 40 dont 4 incomplètes, 3 neuves et 2 en réparation
 Nombre total de pirogues : 64
 Population humaine : 500
 Nombre de personnes par pirogue : 7,8

FIG. 3 : Nombre et type de pirogues constituant la flotte de Satawal en 1983 (Gillett, 1983)

10. La méthode consiste à mesurer la distance entre les fargues et la quille sur l'extérieur de la coque (pour chaque côté) et en plusieurs points de l'embarcation ; à calculer leur moyenne, enfin à multiplier cette moyenne par la longueur de l'embarcation. Le résultat donne la surface de la coque. Le volume est calculé en multipliant la surface, soit par l'épaisseur moyenne des bordages avec ou sans membrures (selon le type de construction utilisé), soit de la coque si elle est monoxyle. Dans le cas d'une pirogue des îles hautes micronésiennes, le volume en bois brut équivaut grosso modo au volume de la quille. Dans le cas d'une pirogue des îles Carolines ou Marshall, plus de la moitié du volume en bois brut est utilisé par la section médiane de la quille, qui a requis un tronc au diamètre équivalent au tiers de la profondeur de la pirogue et à plus de trois quart de sa longueur. Le volume en bois brut de la pirogue de l'archipel des îles Gilbert est plus difficile à estimer dans la mesure où l'embarcation est constituée de très nombreux bordages. Mais à volume en bois équivalent, le volume brut d'une pirogue des îles Gilbert est inférieur à celui d'une pirogue des îles Carolines.

Une seconde méthode, qui dérive du poids de la pirogue, a également été utilisée à titre de vérification du volume en bois de l'embarcation des îles Carolines. D'après les documents photographiques et les écrits de Nason (1975) et de Gillett (1987), six à huit hommes sont requis pour échouer une pirogue de 9 m de long sur la plage, soit un poids total estimé compris entre 600 et 800 kg. Environ 20 % de ce poids concerne la ligature et le gréement. Aussi la coque seule pèserait environ 500 à 650 kg et représenterait un volume de 0,77 à 1 m³ (pour une gravité spécifique de 0,65). Ce résultat est conforme à l'estimation obtenue à partir du calcul de la surface de l'embarcation.

Détaillons le modèle informatique. Il consiste à simuler la croissance d'une population qui se stabilise autour de 500 personnes, la population de Satawal aujourd'hui. Au cours du temps, la population construit et maintient une flotte de pirogues à pagaie et à voile au même rythme que celui de ces vingt dernières années (7,5 personnes par pirogue). Le nombre de grandes pirogues (à voile) représente 1,8 % de la population humaine et celui des petites pirogues (à voile et à pagaie) 11 % (fig. 3). La flotte, à l'image d'une population humaine, est pourvue d'un taux de naissance (le nombre de pirogues construites par an) et d'un taux de mortalité. La durée de vie d'une petite pirogue est de 10 ans, la durée de vie d'une grande pirogue est de 20 ans (Ridgell *et al.*, 1994 : 195). La forêt est constituée d'arbres utiles ¹¹, arbitrairement divisée en deux classes d'âge : 25-50 ans et 50-100 ans. Les hommes exploitent en priorité les arbres âgés pour les grandes pirogues (en particulier pour la quille), et exclusivement les arbres de la classe d'âge 25-50 ans pour les petites pirogues. La coque d'une grande pirogue requiert 2 m³ de bois brut ¹², soit une surface forestière de 108 m² pour la classe d'âge 50-100 ans et de 308 m² pour la classe d'âge 25-50 ans. La coque d'une petite pirogue requiert 0,6 m³ de bois brut ¹³.

Trois cas de figure sont ici présentés (figs. 4, 5, 6). Dans le premier cas (fig. 4), 10 % de la surface de l'atoll est constituée de forêt exploitable. Il apparaît que la surface occupée par les arbres les plus âgés décroît au fur et à mesure que la population humaine augmente, tandis que la surface occupée par les arbres plus jeunes s'accroît légèrement. Dans le deuxième cas (fig. 5), la surface de l'atoll exploitable est réduite de moitié (soit 5 %). La forêt rajeunit. Dans le troisième cas (fig. 6), la forêt exploitable ne représente plus que 2 % de la surface de l'atoll. La forêt disparaît. Autrement dit, les coques d'une flotte de pirogues de la taille de celle de Satawal requièrent une surface exploitable de plus de 2 % et de moins de 5 % de la surface totale de l'atoll. De toute évidence (si l'on en croit le modèle), Satawal est en mesure de posséder une telle flotte sur le long terme. Il est utile de rappeler ici que Satawal est un cas extrême. C'est un atoll de petite taille (1,3 km²), à densité élevée (385 personnes par km²) et à végé-

tation peu luxuriante. Le coût de la navigation y est d'autant plus élevé.

Les implications d'un tel modèle sont, nous le voyons, importantes puisqu'elles viennent conforter l'idée selon laquelle la pêche en haute mer et les voyages ne sont ni le privilège des îles hautes, ni ne relèvent d'une économie de prestige, mais bien d'une économie quotidienne et roturière. Suggérer que les habitants des îles basses ont pu participer à la découverte des îles de Polynésie orientale, c'est élargir considérablement le nombre de navigateurs potentiels, puisque cette entité géographique est constituée à plus de 70 % d'îles coralliennes.

L'archéologie des voyages dans les archipels des îles Phoenix et Ligne (Kiribati)

L'archéologie menée sur les îles basses de l'archipel des Phoenix et de la Ligne (République de Kiribati) par les auteurs depuis 1997 est venue confirmer le rôle maritime important joué par les habitants des atolls. Les analyses géochimiques des basaltes retrouvés sur deux atolls (Manra ou Hull et Tabuaeran ou Fanning) ont démontré que ce matériau, originaire des carrières identifiées de Tataga Matau (Tutuila, Samoa) et de Eiao (Marquises), a été transporté sur des distances respectives de 580 et 1310 milles nautiques (Di Piazza et Pearthree, sous presse). Qui plus est, sur la totalité des analyses effectuées dans l'archipel des îles Phoenix et de la Ligne (sur quatre herminettes ou fragments d'herminettes, deux nucléi et quatre éclats), pas moins de sept sources différentes ont été recensées, même si non encore identifiées en l'état actuel des collections de référence. Ces données viennent bien suggérer que les îles basses sont impliquées dans les voyages et les échanges préhistoriques.

Les fouilles conduites sur l'atoll de Kiritimati (ou Christmas) ont permis de mettre au jour un véritable village préhistorique, avec ses plateformes d'habitation, sa zone culinaire, son *marae* et son probable hangar à pirogue situé en bordure de lagon (Di Piazza et Pearthree, soumis). Ce dernier consiste en 11 trous de poteaux (5 paires et 1 isolé), alignés et pourvus de pierres de calage couvrant une surface rectangulaire de

11. Les espèces constituant la forêt d'un atoll n'ont que peu d'importance, parce que tous les bois peuvent être et sont utilisés, à l'exception du *Pisonia grandis*. Aux Tuamotu par exemple, les pirogues sont construites avec le *Cordia subcordata*, le *Tournefortia (Messerchmidia) argentea* et plus rarement le *Guettarda speciosa* (Emory, 1975 : 140, 144, 150, 157). En République de Kiribati, les bois de marine sont le *Tournefortia argentea*, le *Guettarda speciosa* et l'*Artocarpus altilis*. Dans l'archipel des Carolines, l'arbre à pain est utilisé préférentiellement pour la coque (Gladwin, 1970 : 60).

12. Ce volume équivaut au volume de bois brut d'une pirogue de 9 m de long, 1,2 m de large et 1,3 m de profondeur construite selon la tradition des îles Carolines.

13. Ce volume équivaut au volume de bois brut d'une pirogue de 8 m de long, 0,4 m de large et 0,48 m de profondeur construite selon la tradition des îles Carolines.

Population humaine et exploitation d'une forêt pour la construction et le maintien d'une flotte de pirogues.

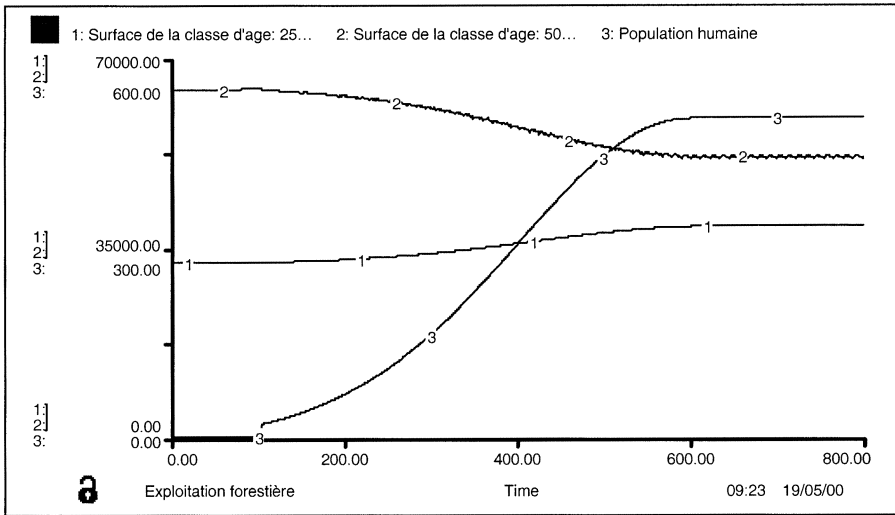


FIG. 4. La forêt représente 10 % de la surface de l'atoll.

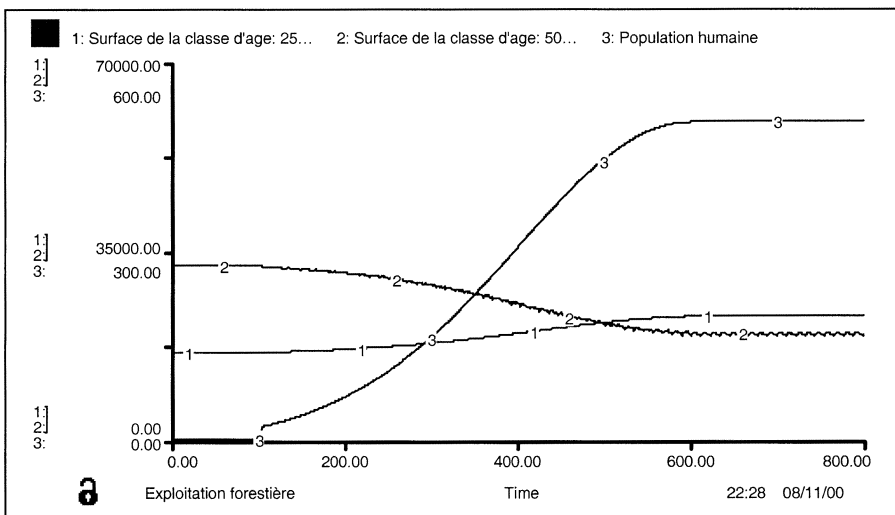


FIG. 5. La forêt représente 5 % de la surface de l'atoll.

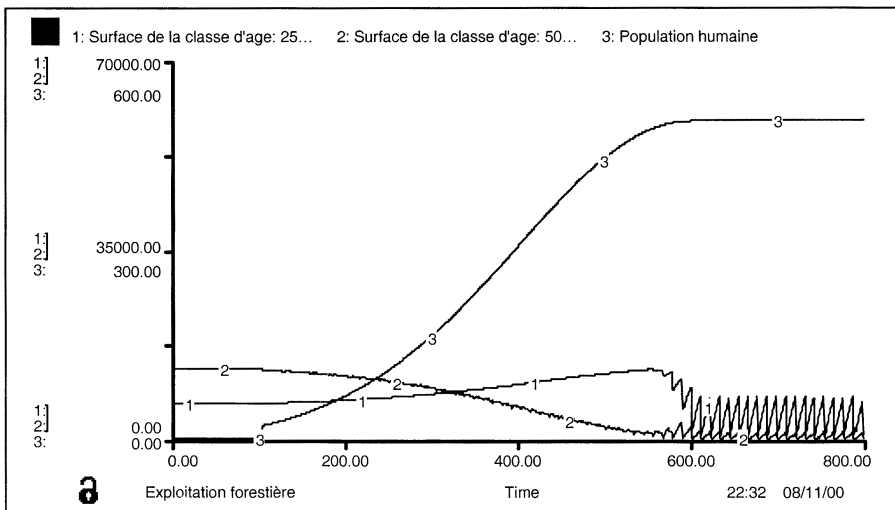


FIG. 6. La forêt représente 2 % de la surface de l'atoll.

11 m de long par 3,2 m de large, ouvert aux deux extrémités. La description que donne Cook de l'un de ces hangars à Tahiti, correspond bien à la reconstitution que l'on peut en donner :

« [...] ces hangars sont des poteaux fichés en terre, qui se rapprochent au sommet les uns vers les autres, et qu'ils attachent ensemble avec les plus forts de leur cordage : ils forment un espèce d'arc gothique, recouvert par-tout d'herbages jusqu'à terre, excepté seulement dans les deux bouts qui sont ouverts » (Hawkesworth, 1789 (tome 4) : 280).

Si l'interprétation que nous faisons de la structure mise au jour sur Kiritimati est correcte, le hangar trop étroit pour abriter une pirogue double, semble approprié pour une pirogue d'une dizaine de mètres de long avec son balancier démonté. Notons aussi que la configuration même de Kiritimati, île basse bordée par un récif frangeant et nanti de passes étroites donnant accès au lagon, favorise l'emploi de pirogues à balancier de moyenne ou petite taille.

En guise de conclusion, nous allons reprendre les points que nous nous sommes efforcés de discuter :

- les pirogues de voyage de Polynésie orientale sont constituées de pirogues à balancier et de pirogues doubles de moyenne taille ;
- les pirogues à balancier sont parfaitement adaptées aux contraintes de la navigation côtière et de la haute mer ;
- la surface forestière nécessaire à l'exploitation des bois de marine pour la construction et l'entretien d'une flotte de pirogues à balancier est faible ;
- l'archéologie des atolls est à même de confirmer que les habitants des îles basses ont pris part à des voyages de longue distance.

Nous suggérons donc que les insulaires des îles coralliennes ont participé activement aux mouvements migratoires de Polynésie orientale. Par ailleurs, en donnant aux habitants des îles basses le statut de découvreurs et de migrants potentiels, on augmente considérablement le nombre de pirogues de voyage pouvant être présent en tous lieux et en tous temps, ce qui rendrait plus compréhensible la thèse d'une colonisation extrêmement rapide de la Polynésie orientale.

REMERCIEMENTS

Nous remercions les habitants des îles Kiritimati, Tabuaeran et Kanton, pour leur assistance et leur

hospitalité, ainsi que les instances gouvernementales de la République de Kiribati qui ont bien voulu délivrer notre permis de recherche. Ce travail a été rendu possible grâce à une aide financière de la Sous-Direction des sciences sociales, humaines et de l'archéologie du ministère des Affaires étrangères — Paris et du CREDO — Marseille que nous tenons ici à remercier. Nous n'oublions pas non plus trois bons amis, le Père Gratien Bermond, Dick Watling et Roy Carvalho qui ont facilité notre recherche sur Kiritimati.

BIBLIOGRAPHIE

- ALKIRE, A., 1965. *Lamotrek Atoll. Inter-island socio-economic ties*. Waveland Press, Illinois.
- ALLEN, M.S. et K.T.M. JOHNSON., 1997. Tracking ancient patterns of interaction : recent geochemical studies in the southern Cook Islands, in M. Weisler, (ed.) : *Prehistoric Long-Distance Interaction in Oceania : an interdisciplinary approach*. New Zealand Archaeological Association Monograph 21, New Zealand Archaeological Association, Auckland, pp. 111-133.
- BANKS, J., 1962. *Endeavour Journal Vol. I, 1768-1771*. J. C. Beaglehole (ed.), Angus et Robertson, Sydney.
- BOUGAINVILLE, de L.A., 1982. *Voyage autour du monde par la frégate du Roi la Boudeuse et la flûte L'Étoile*. Édition présentée, établie et annotée par J. Proust, Gallimard, Paris.
- BROWER, K., 1983. *A song for Satawal*. Harper et Rope, New York.
- DENNING, G.M., 1963. The geographical knowledge of the Polynesians and the nature of inter-island contact, in J. Golson (ed.), *Polynesian navigation. A symposium on Andrew Sharp's theory of accidental voyages*. Supplement to the Journal of the Polynesian Society, Memoir n° 34, Wellington, pp. 102-131.
- DI PIAZZA, A. et E. PEARTHREE., (sous presse). Voyaging and basalt exchange in the Phoenix and Line archipelagoes : the view point from three Mystery Islands. *Archaeology in Oceania*.
- , (soumis). An island for gardens, an island for birds and voyaging. A settlement pattern for the northern Line Islands. *Journal of the Polynesian Society*.
- DURRANS, B., 1979. Ancient Pacific Voyaging : Cook's views and the development of interpretation, in T.C. Mitchell (ed.), *Captain Cook and the South Pacific*. The British Museum Yearbook 3, British Museum Publications, Great Britain, pp.137-159.
- ELLIS, W., 1972. *A la Recherche de la Polynésie d'Autrefois*. Polynesian Researches (traduit de l'anglais). Publications de la Société des Océanistes 25, Paris.
- EMORY, K.E., 1975. *Material Culture of the Tuamotu Archipelago*. Pacific Anthropological Records n° 22. Bernice P. Bishop Museum, Honolulu.

- FINNEY, B., 1977. Voyaging canoes and the settlement of Polynesia. *Science* 196, pp. 1277-1285.
- , 1985. Anomalous Westerlies, El Niño, and the Colonization of Polynesia. *American Anthropologist* 87, pp. 9-26.
- , 1994. *Voyage of Rediscovery : A Cultural Odyssey through Polynesia*. University of California Press, Berkeley.
- , 1997. Experimental voyaging, oral tradition and long-distance interaction in Polynesia, in M. Weisler, (ed.), *Prehistoric Long-Distance Interaction in Oceania : an interdisciplinary approach*. New Zealand Archaeological Association Monograph 21, New Zealand Archaeological Association, Auckland, pp. 38-52.
- , 1999. The Sin at Awarua. *The Contemporary Pacific*, 11 (1), pp. 1-33.
- , (sous presse). Voyage to Polynesia's land's end. *Antiquity*.
- GILLET, R., 1987. *Traditional Tuna Fishing : A study at Satawal, Central Caroline Islands*. Bishop Museum Bulletin in Anthropology I, Bishop Museum Press, Honolulu.
- GLADWIN, T., 1970. *East is a Big Bird. Navigation and Logic on Puluwat Atoll*. Harvard University Press, Cambridge.
- GUIOT Hélène, 1997. *Waka et construction navale : mobilisation de l'environnement et de la société chez les anciens Polynésiens. Approche ethno-archéologique*. Thèse pour le Doctorat d'Université, Paris 1.
- Haddon, A.C. et J. HORNELL., 1975 (réédition). *Canoes of Oceania*. Bernice P. Bishop Museum Special Publications 27, 28, 29, Bishop Museum Press, Honolulu.
- HAWKESWORTH, J., 1789. *Relation des voyages entrepris par ordre de sa Majesté britannique, et successivement exécutés par le Commodore Byron, le Capitaine Carteret, le Capitaine Wallis & le Capitaine Cook, dans les vaisseaux le Dauphin, le Swallow et l'Endeavour; traduite de l'anglais*. Nyron-Mérigot, Paris.
- JOHANNES, R.E., 1981. *Words of the Lagoon. Fishing and marine lore in the Palau district of Micronesia*. University of California Press, Berkeley.
- LEWIS, D., 1975 (3rd ed). *We, the Navigators*. University of Hawaii Press, Honolulu.
- MACGREGOR, G., (non publié). Stone structures of the Phoenix Islands. Département des Archives du Bernice P. Bishop Museum, Honolulu.
- NASON, J.D., 1975. The Effects of Social Change on Marine Technology in a Pacific Atoll Community, in R.W. Casteel et G.I. Quimby (eds.), *Maritime Adaptations of the Pacific*. Mouton Publishers, The Hague, Paris.
- NEYRET, J., 1974. *Pirogues Océaniques. Polynésie et Micronésie (Tome II)*. Association des Amis des Musées de la Marine, Paris.
- PÂRIS, F.E., 1843. *Essai sur la Construction Navale des Peuples Extra-Européens ou Collection des Navires et Pirogues construites par les habitants de l'Asie, de la Malaisie, du Grand Océan et de l'Amérique dessinés et mesurés par M. Pâris, Capitaine de Corvette pendant les voyages de l'Astrolabe, la Favorite et l'Artémise publié par ordre du roi sous les auspices de M. le Ministre de la Marine*. Arthus Bertrand, Éditeur des Nouvelles Annales des Voyages, Paris.
- RIDGELL, R., M. IKEA et I. URUO, 1994. The Persistence of Central Carolinian Navigation. *ISLA, A Journal of Micronesian Studies* 2 (2), pp. 181-206.
- ROLETT, B.V., E. CONTE, E. PEARTHREE et J.M. SINTON, 1997. Marquesan voyaging : archaeometric evidence for inter-island contact, in M. Weisler, (ed.) : *Prehistoric Long-Distance Interaction in Oceania : an interdisciplinary approach*. New Zealand Archaeological Association Monograph 21, New Zealand Archaeological Association, Auckland, pp. 134-148.
- WEISLER, M., (ed.), 1997. *Prehistoric Long-Distance Interaction in Oceania : an interdisciplinary approach*. New Zealand Archaeological Association Monograph 21, New Zealand Archaeological Association, Auckland.
- WILSON, 1799. *A missionary voyage to the southern Pacific Ocean (1796-98) in the ship « Duff », commanded by Captain James Wilson*, London.

Mots-clefs / Keywords

Pirogue de voyage, préhistoire, navigation, bois de marine, îles Carolines.
 Voyaging canoe, prehistory, navigation, timber resources, Caroline Islands.