

L'alliance dravidienne au singulier

Isabelle Daillant

DÉPUIS sa formalisation initiale par Louis Dumont (1957, 1975a, 1975b), le système de parenté dravidien a fait l'objet de travaux maintenant fort nombreux – dont un ouvrage récemment paru, réunissant enfin américanistes et indianistes, présente certains des derniers développements (Godelier, Trautmann & Tjon Sie Fat, eds. 1998). Tentant de faire le point sur l'exploration d'un champ (désormais parfois appelé « dravidianat » pour signifier sa délocalisation et la diversité de ses manifestations concrètes), l'ouvrage montre aussi combien celui-ci est encore loin d'être clos. En particulier, la question qui constitue le point de départ de cet article a été curieusement négligée jusqu'à présent : alors que dans le système de parenté dravidien la dimension diachronique est constitutive de l'alliance, quelles alliances reproduit-on dans une société indifférenciée en l'absence de groupes délimités, donc de groupes intermarriés ? Concrètement issue de problèmes pratiques surgis dans l'analyse d'une ethnographie singulière, celle des Chimane d'Amazonie bolivienne, la question a cependant une portée plus générale appelant aussi un traitement théorique.

Rappelons brièvement que le système dravidien se caractérise par la combinaison d'une structure d'alliance relevant de l'échange restreint mais fonctionnant sans classes matrimoniales et d'une terminologie de parenté bipartite qui l'exprime. Dans les trois générations centrales au moins, celle-ci partage exhaustivement l'univers de parenté de chacun en deux catégories fondamentales : celle des parents parallèles, appelés « consanguins », et celle des parents croisés, les alliés – parmi lesquels ceux de même génération (les cousins croisés au sens classificatoire) représentent les conjoints potentiels. Cette logique dravidienne – que Thomas R. Trautmann (1981) a appelée « type A », appelant « B » le type iroquois – opposant de façon purement binaire la catégorie des consanguins à celle des alliés (consanguins entre eux), les alliés des alliés (l'autre face de l'autre face) sont des consanguins¹.

1. Il s'agit là de la logique d'ensemble du système. Son inscription dans la terminologie passe toutefois par des équations qui, individuellement, ne la suivent exclusivement qu'au sein d'une même génération .../...

Les travaux de Louis Dumont se fondaient sur l'observation de sociétés unilinéaires de l'aire dravidienne d'Inde du Sud. Dès 1962, Nur Yalman montrait toutefois que ce système pouvait également se trouver dans des sociétés cognatiques, ce dont Peter Rivière (1969) fournit une illustration amazonienne qui précéda de peu l'introduction nominale (par Overing Kaplan 1972, 1973) du label « dravidien » dans cette région du monde. Ce système s'y est depuis lors révélé des plus répandus, suscitant nombre de recherches et de développements qui connaissent à leur tour une certaine délocalisation depuis qu'il est récemment apparu aux indianistes qu'ils pourraient peut-être tirer parti de certains résultats et réflexions pour leurs propres travaux.

Cognatique et dravidien comme tant d'autres en Amazonie, le système de parenté des Chimane présente cependant un mode de fonctionnement tout à fait singulier. En deux mots : il manifeste une formule globale implicite. Échappant aux grandes tendances amazoniennes (cf. Dreyfus 1993 ; Viveiros de Castro & Fausto 1993) en ce qu'il ne tend nullement à consanguiniser les alliés proches ou à affiner les consanguins éloignés, ni même à affiner un tiers inclus périphérique en l'occurrence inexistant – ni, donc, à transformer idéologiquement l'opposition diamétrale de base entre consanguins et alliés en opposition concentrique –, il échappe ainsi même à la formule locale, considérée de façon plus générale comme allant de pair avec un système dravidien. Loin des pratiques de bricolage qui accompagnent habituellement ce système, les Chimane en appliquent les principes – tant terminologiques que matrimoniaux (les deux fonctionnant ici clairement ensemble) – avec une rigueur telle que la bipartition diamétrale (et égocentrée) de la société qui en résulte pour chacun apparaît comme une véritable mise en œuvre du modèle formel. Épargnant certes à l'analyse l'auscultation minutieuse des mécanismes instaurant l'habituel écart entre modèle et pratiques, cette réalisation idéale n'est pourtant pas sans poser elle aussi des problèmes tant pratiques que théoriques – dont certains ne sont en fait que mieux mis en lumière par un tel cas extrême sans lui être spécifiques. Celui qui sera abordé ici est plus particulièrement lié à l'un des traits de la configuration chimane : l'absence de discontinuités dans le tissu social.

Quoique le système dravidien ait été désormais amplement attesté dans des sociétés cognatiques, les groupes de filiation étaient partie intégrante de sa définition initiale, puisque c'est à partir de la permanence des relations d'intermariage qui s'établissaient entre eux que se définissait la dimension diachronique de l'alliance, constitutive du système. Il s'agit donc ici de se demander ce que devient la diachronie sans ces unités qui étaient supposées lui permettre de se manifester – voire d'exister. Ou plutôt, ce qu'elle devient précisément car, d'une certaine façon, elle reste manifeste : les relations interpersonnelles de consanguinité et d'alliance se transmettent bien de génération en génération selon une logique strictement identique à celle que l'on trouve dans les sociétés unilinéaires.

(les équations intergénérationnelles devant aussi intégrer une variable de sexe).

Cependant, si les mécanismes classificatoires et les mariages sont les mêmes dans les deux cas, il est vrai qu'on ne saurait peut-être en dire autant des alliances, à savoir de ces relations qui, tout en intégrant des relations interindividuelles, ont un caractère plus collectif et plus permanent qui permet à l'alliance en tant qu'institution de « transcender les générations », et à l'affinité de se transmettre de l'une à l'autre par un procédé relevant du prolongement plutôt que de la répétition, de l'héritage plutôt que de la reduplication². On conçoit donc l'importance de ce niveau relationnel où la conjonction du collectif et du permanent fournit à l'alliance comme phénomène structurel le cadre de sa pleine réalisation sociologique. Donc : quelles alliances reproduit-on dans une société indifférenciée ?

La question ne se pose pas au même titre pour toutes les sociétés cognatiques, certaines ayant – en particulier par le biais de la résidence – un fonctionnement apparenté à celui des sociétés unilinéaires. Mais les Chimane ne sont pas les seuls à échapper à ce cas de figure et les mécanismes de l'alliance dravidienne dans un contexte réellement indifférencié méritent d'être définis en des termes qui puissent à la fois rendre compte de leur spécificité et justifier leur inclusion dans la même famille. Pour répondre à ce double objectif, le pôle indifférencié que je propose de cerner dans l'ensemble des systèmes dravidiens sera défini en contrepoint d'un pôle unilinéaire. Ce qui passera, tout d'abord, par un réexamen de la définition initiale de l'alliance diachronique afin d'en dégager les traits qui relèveraient spécifiquement des configurations unilinéaires à partir desquelles elle fut élaborée.

Unilinéarité et alliance diachronique

Telle que la concevait Louis Dumont, l'alliance diachronique avait un caractère pour ainsi dire linéaire présentant des points communs avec celui de la filiation bien qu'il fût de nature différente. Ces deux « forces » – la filiation unilinéaire et l'alliance –, tout en étant contraires, étaient suffisamment semblables pour que la seconde puisse « contrebalancer » la première, et pour que l'on puisse faire preuve d'une certaine compréhension à l'égard des auteurs qui ont cru voir en elle un second principe linéaire d'unifiliation (Dumont 1957 : 261, 264, 1975b : 48, 68-70). Dès lors que l'on posait dans la définition même

2. Louis Dumont appelle « alliance de mariage » ou « alliance » tout court « [l']institution qui transcende les générations » (1975b : 47, 48), et « intermariage » « les relations qui accompagnent le mariage pour les groupes intéressés » (1971 : 93). Ce sont les relations d'alliance (d'intermariage, d'affinité...) collectives que j'appelle ici « des alliances », dans un sens que L. Dumont (1975b : 44) donnait lui aussi au terme (« une ligne de la lignée A peut avoir des alliances indépendantes en cours avec plusieurs lignes d'une lignée B »). Dans ce sens, la relation entre, par exemple, deux beaux-frères – « intermariage [...] entre deux personnes de même sexe » (1971 : 99) – est bien une relation d'alliance, ou d'affinité, mais n'est pas, à elle seule, une alliance. Outre que l'idée qu'il existe des alliances entre groupes me paraît plus largement répandue que les détails des définitions dumontiennes, dans un système où les alliés d'alliés d'alliés sont des alliés, je préfère le terme « alliance », purement relationnel, à « intermariage » qui, en dépit de sa définition technique, garde une connotation événementielle et risque par là d'induire certaines confusions entre les principes de base et leur réalisation sociologique, ou d'inciter à présumer du rôle des mariages effectifs plutôt qu'à l'examiner. À noter peut-être enfin qu'« alliance » n'est donc en aucun cas utilisé ici comme synonyme de « mariage ».

de l'alliance qu'elle contrebalançait l'unifiliation et en était le « principe complémentaire » (1975b : 81), la proposition inverse s'y trouvait elle aussi implicitement contenue. Il est vrai que les formulations de Dumont – lorsqu'elles n'opposent plus l'alliance à la filiation mais à la consanguinité – ont parfois un caractère beaucoup plus général, générique pourrait-on dire, qui les rend parfaitement compatibles avec un contexte cognatique (l'alliance « pourrait-elle être opposée rigoureusement à la consanguinité si elle ne transcendait les générations ? » ; 1975a : 97). Toutefois, si l'auteur prend soin de distinguer filiation et consanguinité (« Ce qui est appelé consanguinité n'a naturellement rien à voir avec des groupes réels, c'est seulement une abstraction tirée des oppositions » ; *ibid.* : 95), il ne le fait qu'en tant qu'elles se distinguent dans un cadre unilinéaire.

Au-delà du simple constat que les sociétés cognatiques ne sont pas envisagées³, aussi bien l'alliance que la consanguinité sont conçues de telle façon qu'elles restent associées à l'existence de groupes discrets et permanents. « Théoriquement, pour maintenir la relation, un seul mariage dans chaque génération suffit, mais plus il y a de mariages de ce type, plus ferme sera la relation d'alliance » (*ibid.* : 97; cf. aussi 1957 : 189, 190). C'est là une caractéristique importante du système. Seulement, pour que cette affirmation ait un sens, il faut, d'une part, qu'il existe dans la société un autre principe d'opposition que l'opposition dravidienne de base entre consanguins et alliés qui, lui, soit à même de délimiter des groupes exogames et, d'autre part, que les alliances d'un groupe ainsi délimité soient multiples. Tout en ayant l'apparence d'une proposition générale, cette phrase renvoie en fait spécifiquement au type de réalité observé par l'auteur, où il existe des unités de filiation entretenant des relations d'alliance avec plusieurs autres. Or, pour que les alliances puissent être multiples, elles doivent également être discrètes.

En somme, là où le système de filiation produit des unités discrètes, multiples et permanentes, le système d'alliance peut lui-même produire des alliances présentant elles aussi ces trois caractères. La forme particulière qu'y prend le troisième – la diachronie – est déterminée par la coexistence des deux premiers et la combinaison de ces trois traits (caractérisant alors des relations) se constitue à partir d'une combinaison homologue dans le domaine de la filiation, où ils caractérisent des unités :

A filiation (unilinéaire)

unités unilinéaires

1. multiples
2. discrètes
3. permanentes

A permet une
combinaison
homologue B

B alliance (dravidienne)

alliances

1. multiples
2. discrètes
3. permanentes

Ces caractéristiques de l'alliance ne sauraient donc se retrouver en l'absence de telles unités. En revanche, l'homologie, elle, peut être constante et manifester, mieux que des traits plus ponctuels, qu'il s'agit encore du même type d'alliance.

Avant d'envisager une autre combinaison, il convient toutefois encore de souligner quelques propriétés sociologiques de celle-ci. La forme particulière que prend ici la continuité diachronique de l'alliance dépend ainsi étroitement de l'existence dans le tissu social de discontinuités synchroniques : ce sont elles qui permettent aux alliances d'être elles-mêmes discrètes et donc multiples. L'alliance de A avec B et celle de A avec C peuvent être pensées comme distinctes et reproduites indépendamment l'une de l'autre. Mais cette discontinuité a aussi d'autres conséquences qui se révèlent contradictoires.

En premier lieu, on voit bien comment, en principe, l'armature permanente que constituent les unités de filiation pourrait seconder la terminologie et servir en quelque sorte d'aide-mémoire pour faciliter l'application pratique des équations dravidiennes. Si l'on est membre de A et que l'on sait que A et B sont alliés, il est aisé de classer tous les membres de B, fussent-ils (dans une société patrilineaire) des agnats assez lointains de qui a amorcé ou renouvelé l'alliance. De même, il sera aisé de classer les membres de C lorsqu'on saura que ce groupe est également allié de B. En somme, grâce à ces alliances discrètes entre unités discrètes, il suffirait de retenir un nombre assez réduit d'informations.

Mais, en second lieu, cette discontinuité du tissu social ne peut se passer d'un sentiment d'appartenance qui amènera les membres de A à se sentir plus proches les uns des autres que des membres de C (même si certains consanguins peuvent y être de proches cognats : Ego peut avoir parmi ces alliés d'alliés des cousins parallèles du premier degré, des MZCh si la filiation est patrilineaire). À terme, cela perturbe la propagation cohérente des équations terminologiques : un allié d'allié d'allié d'allié ne sera plus guère perçu comme consanguin, la catégorie étant investie d'une valeur autre que classificatoire dont les équations formelles ne peuvent se faire porteuses. Autrement dit, les sociétés ayant des unités échangistes et des alliances discrètes possèdent à la fois des moyens pratiques pour mettre en œuvre les équations latérales de façon très systématique *et* une idéologie qui tend à les empêcher de les utiliser – et c'est la seconde qui prend le dessus.

Cette prééminence du sentiment d'appartenance se manifeste de plusieurs façons. Que ce soit dans l'Inde dravidienne ou, en Amazonie, chez les Tukano patrilineaires, les équations latérales sont bien moins systématiquement appliquées lorsque les liens qui devraient théoriquement les induire passent par plusieurs personnes du sexe ne déterminant pas la filiation. Si, pour simplifier les

3. Ainsi, en 1971 (après les travaux de N. Yalman), Louis Dumont les excluait encore des structures élémentaires (*ibid.* : 119) et on peut également relever ce texte de 1957, où la présence assez subreptice d'une société apparemment cognatique dans l'échantillon est ignorée dans la suite de l'exposé (1975b : 38, 41 *vs* 42-44) – à la fin duquel « l'existence générale de la filiation unilinéaire » est affirmée (*ibid.* : 80). Que celle-ci puisse prendre « des formes opposées », alors que « le principe d'alliance est plus constant sous ses modifications » (*ibid.* : 81), ne conduit pas l'auteur à les dissocier (*vs* Viveiros de Castro 1998 : 335).

formulations, on adopte un point de vue patrilinéaire : le principe classificatoire sera moins opératoire s'il doit passer par un grand nombre de femmes (ce qui peut aussi concerner des patrilatéraux non agnats, apparentés, par exemple, par la grand-mère paternelle). De plus, de tels liens seront d'autant plus vite oubliés s'ils n'intéressent Ego qu'indirectement par l'intermédiaire d'un de ses agnats⁴. Qu'une alliance entre deux unités doive, pour être maintenue, être renouvelée par au moins un mariage dans chaque génération va dans le même sens, puisque la logique classificatoire, si elle se suffisait à elle-même, transmettrait à elle seule le statut d'allié d'une génération à l'autre. Cette seconde sorte d'oubli, diachronique, ou vertical, n'existerait pas sans le premier, synchronique et horizontal. Autrement dit, en termes plus familiers, il n'y aurait pas de « c'est trop vieux » s'il n'y avait également un « c'est trop loin » (c'est-à-dire, aussi, si des consanguins d'une autre unité pouvaient, par leurs propres mariages, perpétuer une alliance non réalimentée par le groupe d'Ego).

Par ailleurs, le fait qu'en retraçant les liens entre deux individus, des voies différentes puissent apparaître contradictoires, est en soi révélateur de mariages contredisant la logique classificatoire. Lorsque ce phénomène est rare et considéré comme incongru, il peut n'être rien d'autre que la conséquence de quelques incestes qui furent en leur temps dénoncés comme tels. En revanche, s'il est fréquent et, comme souvent, jugé normal, il indique clairement que la propagation latérale des équations se voit imposer des limites au delà desquelles elles cessent d'être appliquées. Dès lors, des mariages que ces équations (si elles étaient appliquées) désigneraient comme incorrects sont socialement admis (pleinement et non par dérogation, comme peut l'être un inceste). Or ces mariages engendrent, pour les personnes liées de quelque manière que ce soit aux deux conjoints, des classifications contradictoires dont elles pourront tirer parti à l'avenir de façon divergente pour justifier des mariages qui pérenniseront les contradictions⁵.

Ce sont précisément ces mécanismes qui empêchent la constitution de moitiés « de fait » tant chez les Dravidiens que chez les Tukano. Ce sont également eux qui permettent à une tierce catégorie d'exister : sans entraves à leur pertinence (induisant de surcroît des contradictions), les équations classificatoires per-

4. De fait, l'oubli classificatoire est parfois très rapide, ainsi à propos des « frères » chez les Pramalai Kallar : « Du côté maternel, chaque relation individuelle, étant isolée, est exposée à un oubli rapide [...] elle est distinguée dans le langage comme une catégorie particulière, conventionnelle. Tandis que la moitié paternelle est accentuée au point de devenir presque synonyme du tout, la moitié maternelle apparaît en général comme incertaine, temporaire, secondaire » (Dumont 1975b : 53). Le fait même que les parallèles patrilatéraux soient ici manifestement confondus avec ceux d'entre eux qui sont aussi des agnats est déjà révélateur de ce processus d'oubli.

5. Pour prendre un exemple fictif : deux hommes de A épousent respectivement une femme de B et une femme de C. Aucun de ces mariages n'est jugé incestueux : la femme de B était déjà une alliée et celle de C n'était « rien ». Pourtant, des gens de D classent la première comme « consanguine » et l'autre comme alliée. Les relations entre A et D, entre B et C, et par ricochet entre tous deviennent alors ambivalentes. Si elles ne l'étaient pas déjà auparavant, le mariage entre A et C n'était socialement correct que parce que les équations (qui auraient désigné la femme de C comme « consanguine ») n'étaient pas appliquées. Mais, à l'avenir, des voies divergentes pourront interdire (ou du moins contredire) mais aussi justifier n'importe quel mariage entre ces quatre groupes. Si tout le monde ne choisit pas la même voie, l'ambivalence sera perpétuée, et même rapidement propagée. .../...

mettraient, de proche en proche, de parcourir toute la société et ne laisseraient pas, à sa périphérie, d'«étrangers» (ni consanguins ni alliés mais néanmoins épousables) ou d'«alliés virtuels» (cf. note 5).

Ces phénomènes sont donc intimement associés : l'existence d'un tiers inclus épousable, l'absence de moitiés de fait, l'ambivalence classificatoire jugée normale, les oublis classificatoires (l'usage limité des équations) et, enfin, le sentiment d'appartenance à une catégorie ou à un groupe discret. Ce sentiment peut sans doute s'enraciner ailleurs que dans des unités de filiation mais, lorsqu'elles existent, on le trouvera aussi – et tout le reste avec. Dans la foulée, l'ensemble est également lié aux alliances diachroniques discrètes et multiples et il y a donc une cohérence certaine à présenter conjointement tous ces traits.

L'alliance diachronique sans linéarité

La section précédente n'a été autant développée qu'afin de poser les jalons de sa contrepartie indifférenciée : comme la brève présentation préalable du système chimane l'aura laissé percevoir, il s'agissait de faire ressortir et d'ordonner les éléments du contraste.

Lorsque dans des sociétés cognatiques, en dépit du caractère manifestement diachronique de l'alliance, on ne parvient pas à savoir exactement quelles alliances sont reproduites (ce qui n'est pas toujours le cas), c'est que – tout comme la filiation ne délimite pas de groupes discrets – il n'y a pas d'alliances discrètes. On ne peut donc s'attendre à ce que l'alliance puisse manifester sa diachronie de la même manière.

La linéarité crée à la fois une continuité diachronique clairement identifiable et des discontinuités synchroniques. Cela est vrai aussi bien dans le domaine de la filiation que dans celui de l'alliance, et les deux sont liés. L'absence de linéarité se traduit par l'absence de ces deux traits, là aussi dans ces deux domaines. La linéarité va de pair avec le discret et le multiple, tandis que la non-linéarité va de pair avec le continu et l'unique. Dans une société strictement indifférenciée, ce ne peut donc être des alliances singulières (discrètes et multiples) qu'il s'agit de reproduire, mais une seule alliance « continue », c'est-à-dire présente de façon homogène, ou du moins sans solution de continuité, à travers l'ensemble du réseau, sans que ses éléments de base que constituent les mariages ne s'organisent

Les Kondaiyam Kottai, matrilineaires et patrilocaux, présentent un produit caractéristique de ces mécanismes : « À l'intérieur même du village, un certain nombre de matrilineées sont représentées, et l'on peut se marier dans toutes, excepté la sienne propre ; chacun a dans le village deux sortes de "frères" [et des alliés...]. Mais ces trois catégories sont loin de s'étendre à la totalité de la population : il reste un nombre considérable de personnes qui ne sont pas automatiquement différenciées, qui peuvent être, en même temps, des frères en un sens local vague et des alliés virtuels » (Dumont 1975b : 55). Il s'agit typiquement ici d'une situation d'alliance multilatérale – au sens où les alliances entretenues avec plusieurs alliés ne sont pas coordonnées (ni entre elles ni avec les autres alliances de ces alliés et encore moins au delà, ce qui en réalité revient au même) – qui correspond en fait à l'un des aspects du caractère local que revêt en général l'alliance dravidienne mais, aussi, à un élément de centrisme sociologique. Centrisme qu'il importe certes de ne pas confondre avec le centrisme idéologique amazonien, mais dont les incidences idéologiques ne semblent jamais avoir été envisagées.

en lignes ou ne se regroupent, en deçà du tout, en relations collectives distinctes les unes des autres⁶. Une seule alliance d'ensemble aurait ainsi à être reproduite, en quelque sorte : l'Alliance tout court, se manifestant sous la forme d'un *continuum d'alliance*. Comme la filiation, mais dans un sens différent, l'alliance dravidienne peut être « indifférenciée ».

L'alliance "continue" : un continuum d'alliance

Préciser cette notion fournira également l'occasion d'évoquer un autre type de problème pratique surgi du caractère indifférencié du réseau de parenté chimane. L'une des questions que l'on est amené à se poser en analysant un système dravidien est celle d'une éventuelle inflexion unilatérale des mariages telle qu'elle peut exister dans ce cadre globalement bilatéral, à titre de « variante sur fond de symétrie » (Dumont 1971 : 131). Fonder cette évaluation uniquement sur les mariages entre cousins croisés de premier degré serait à l'évidence insuffisant. Mais prendre en compte les mariages entre conjoints plus lointainement apparentés soulève un problème de méthode qui débouche lui aussi sur le problème traité ici.

Dans une société unilinéaire, un mariage peut être de type patrilatéral même s'il existe entre les conjoints un lien passant par la mère du mari plus proche que celui qui passe par son père : dans un cas patrilinéaire par exemple, il suffit pour cela que la mère de l'épouse appartienne au même groupe que le mari. De même, pour qu'un mariage soit de type matrilatéral, il suffit que l'épouse appartienne au même groupe que la mère du mari (cf. Fig. 1 et 2). Formulé autrement : dans une société patrilinéaire, le mariage est de type patrilatéral si, en termes d'appartenance à un groupe exogame, l'épouse inverse le mariage de ses parents, matrilatéral si le mari reproduit le mariage de ses parents et bilatéral lorsque le mariage combine ces deux traits (mais, que ce mariage en reproduise ou en inverse un autre, il reproduit une alliance)⁷. Les sociétés cognatiques, où tous les liens sont également pertinents, diffèrent de cette situation de deux façons.

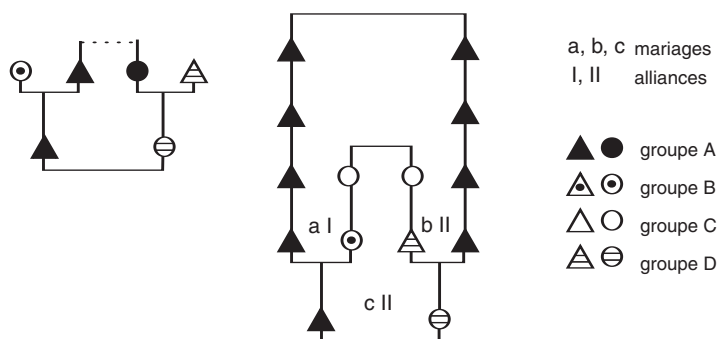


Fig. 1 Mariage patrilatéral dans une société patrilinéaire : le mari est du même groupe que sa WM (l'épouse inverse le mariage de ses parents)

6. « Continu » s'oppose ici à discret et traduit l'absence de discontinuités – de solutions de continuité – dans le réseau d'alliance. Il s'agit donc de rendre le fait que ce réseau se présente comme un continuum.../...

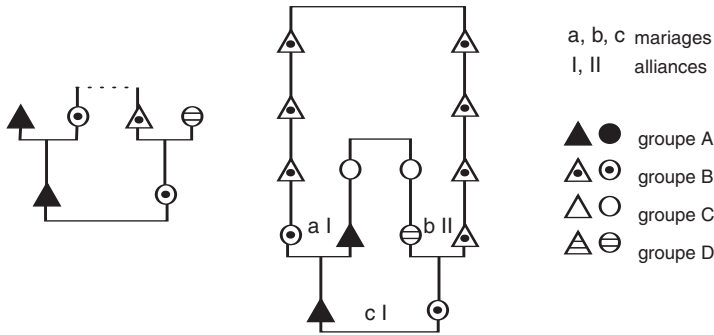


Fig. 2 Mariage matrilatéral dans une société patrilineaire : l'épouse est du même groupe que sa HM (le mari reproduit le mariage de ses parents)

D'abord, cette base objective, permettant de distinguer les mariages patrila-téraux des mariages matrila-téraux lorsque les conjoints sont des cousins croisés classificatoires, disparaît. Dès lors, une possibilité serait de considérer le lien le plus proche comme déterminant. Dans ce cas, le mariage du schéma 1 devient matrilatéral et celui du schéma 2 patrilatéral. Cette façon de voir, qui se fonde uniquement sur la généalogie, présente cependant des inconvénients. Pour com-mencer, elle est parfois difficile à mettre en pratique, puisque la relation entre les points de vue masculin et féminin n'est plus constante : au premier degré, on sait que si un homme épouse une cousine croisée patrilatérale, sa femme épouse un cousin matrilatéral, que s'il épouse une cousine matrilatérale, sa femme épouse un cousin patrilatéral et que s'il épouse une cousine bilatérale il est aussi un cou-sin bilatéral de sa femme. Si l'on se dispense couramment de l'énoncer, c'est sim-plement que ces implications relèvent de l'évidence, mais non qu'elles sont secondaires : elles sont au contraire constitutives de ces trois types de mariages (patrilatéral, matrilatéral et bilatéral). Or elles n'existent plus lorsqu'on choisit de déclarer pertinents les liens les plus proches : un homme peut alors faire un mariage bilatéral tandis que sa femme fait un mariage unilatéral ou bien l'inverse, ou encore ils peuvent faire tous deux un mariage patrilatéral ou tous deux un mari-age matrilatéral (cf. schéma 3). Il est clair que ces labels n'ont plus alors leur sens habituel. Par ailleurs, ce choix qui accorde une valeur déterminante à la proxi-mité ne peut tenir compte du fait que la proximité généalogique n'est pas tou-jours équivalente à la proximité sociale. Il remplace donc un critère socialement

et non de suggérer un dispositif de circulation perpétuelle – continue – entre des unités qui précisé-ment font défaut.

7. Dans une société matrilineaire le mariage est de type patrilatéral si l'épouse appartient au groupe du père du mari, qui inverse le mariage de ses parents, et de type matrilatéral si le mari appartient au groupe du père de l'épouse, laquelle reproduit le mariage de ses parents.

Pour une évaluation des mariages patri- et matrila-téraux en termes d'appartenance à un groupe, cf. par exemple Jean E. Jackson (1983 : 131) pour les Bara de l'ensemble tukano. Sur le fait qu'une cousine croi-sée patrilatérale classificatoire n'est pas n'importe quelle cousine croisée généalogiquement apparentée à Ego par son père, mais une femme appartenant au même groupe et à la même génération que sa FZD, cf. L. Dumont (1971 : 129) : « si l'intermariage est conçu comme ayant lieu entre unités exogames ou leurs segments, on peut s'attendre à ce que seuls les équivalents de la cousine particulière *qui tombent dans le même groupe exogame* soient pris en considération ».

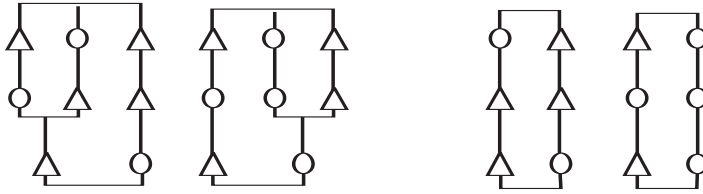


Fig. 3 L'un des conjoints fait un mariage bilatéral et l'autre un mariage unilatéral

Les deux conjoints font un mariage patrilineal dans un cas et matrilineal dans l'autre

significatif (dans le cas unilinéaire) par un critère purement analytique qui, si sa valeur n'est pas nécessairement nulle, ne peut être considéré comme un équivalent du précédent. De façon similaire, cette option conduit nécessairement à négliger le lien patrilineal du schéma 1 et le lien matrilineal du schéma 2, alors qu'ils n'auraient peut-être pas à l'être. Même en admettant que le lien le plus proche soit le plus important, dans un régime cognatique fonctionnant par degrés, la valeur des liens un peu plus distants ne serait que moindre et non pas nulle⁸. Pour toutes ces raisons, il n'est pas satisfaisant de considérer que dans une société cognatique le mariage du schéma 1 (patrilineal pour – par exemple – les Tukanos) doit être vu comme matrilineal ou que celui du schéma 2 (matrilineal pour les Tukanos) doit être vu comme patrilineal. De plus, on risquerait de masquer ainsi une bilatéralité plus fondamentale (non pas tant à l'échelle du système en général, où elle pourrait encore apparaître statistiquement, mais plutôt à l'échelle de chaque mariage).

Le second point nous ramène à la question de l'identification des alliances et au fait que les deux alliances dont relèvent les trois mariages des schémas 1 et 2 ne s'y trouvent ainsi distinguées que par le jeu de la filiation patrilineaire. Le schéma 4 (à nouveau patrilineaire) en fournit une autre illustration. Les mariages des trois frères de A s'inscrivent dans le cadre de deux alliances : le mariage a dans l'alliance entre A et B, les mariages b et c dans celle entre A et D. Seule la filiation patrilineaire permet de déterminer ce découpage en alliances discrètes puisque, généalogiquement, l'épouse du mariage b est beaucoup plus proche de celle du mariage a que de celle du mariage c. Si l'on ajoute à cela que les mariages a et b se font avec des FZD (schéma 5), dans un cadre patrilineaire, il n'en restera pas moins que a et b

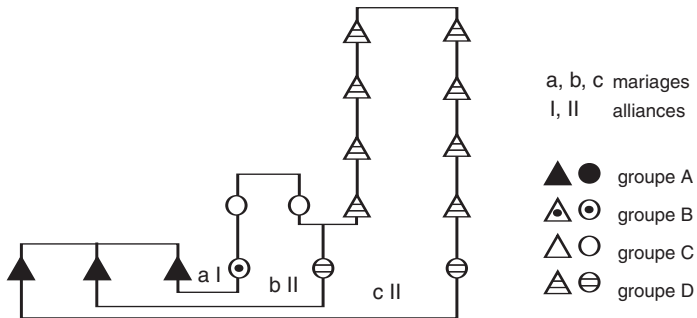


Fig. 4

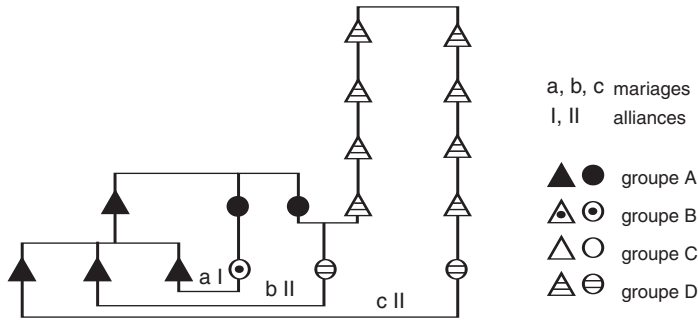


Fig. 5

relèveront toujours d'alliances distinctes, tandis que b et c relèveront toujours de la même. Dans une société cognatique (et que l'on considère le schéma 4 ou 5), il n'y aura aucune raison de remettre en cause ce dernier regroupement, mais on ne pourrait plus regrouper b et c sans regrouper également a et b.

Le schéma 6 ajoute une nouvelle extension au précédent : un quatrième frère y épouse une MBD du groupe E et son mariage s'inscrit ainsi dans une troisième alliance (entre A et E) dont relevait déjà celui de ses parents. Pourtant, généalogiquement (cf. schéma 7), l'épouse du mariage b peut fort bien être une « sœur » plus proche de celle du mariage d que de celle du mariage c. Là aussi, dans un cadre cognatique où tous les liens se valent, celui qui lie les épouses b et c de façon purement agnatique ne vaut pas plus que celui qui lie les épouses a et b à l'épouse d. Rien ne permet d'affirmer que b et c, ou b et d, relèvent d'alliances distinctes. Toutes les cousines parallèles sont « sœurs » en un sens comparable à celui qui, dans une société patrilinéaire, n'est conféré qu'à la relation entre agnates. Pour que leur mariage s'inscrive dans le cadre d'une même alliance, il faut, dans une telle société, que deux frères épousent deux agnates alors que, dans une société cognatique, il suffit qu'ils épousent deux « sœurs » quel que soit le lien qui les désigne comme telles. Par ailleurs, la même remarque s'applique bien entendu aux hommes : les frères des schémas 5, 6 et 7 pourraient fort bien n'être que des « frères » classificatoires. Dans une société patrilinéaire, ils devraient être des agnats pour que leur mariage (avec des agnates entre elles) puisse relever de la même alliance. Mais dans une société cognatique, il suffit qu'ils soient « frères » d'une façon ou d'une autre, et que leurs épouses soient simplement « sœurs » entre elles. Les quelques éléments généalogiques parcimonieusement ajoutés entre les schémas 4 et 7 ne représentent donc qu'une goutte d'eau dans l'océan que constitue une véritable généalogie, où le même principe se répercute de proche en proche dans toutes les directions d'une manière qui reste tout aussi peu canalisée.

Le schéma 8 présente l'illustration la plus simple de ce qui précède. Dans une société patrilinéaire, le mariage a relève d'une alliance, les mariages b et c d'une

8. Compte tenu de la multiplicité des liens distants existant toujours dans un univers de parenté relativement clos, il serait de plus difficile d'échapper à la question d'un seuil de pertinence – dont, dans cette perspective, la définition ne pourrait être qu'arbitraire. De plus, cela amènerait à buter constamment sur le problème de l'inadéquation entre les distances sociale et généalogique, et – les liens distants ayant peu de chances d'être tous consignés – sur celui de la représentativité des matériaux effectivement pris en compte.

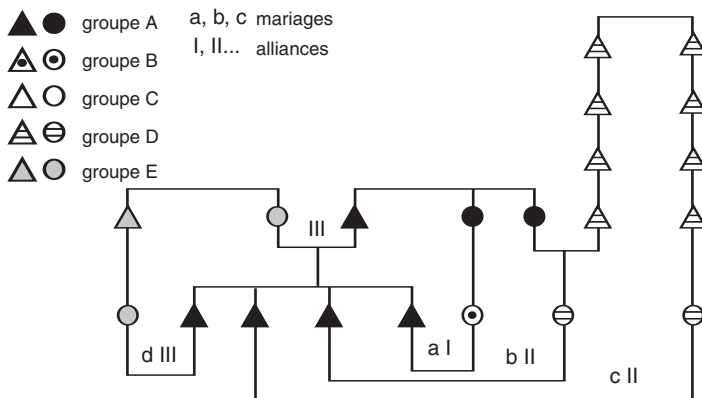


Fig. 6

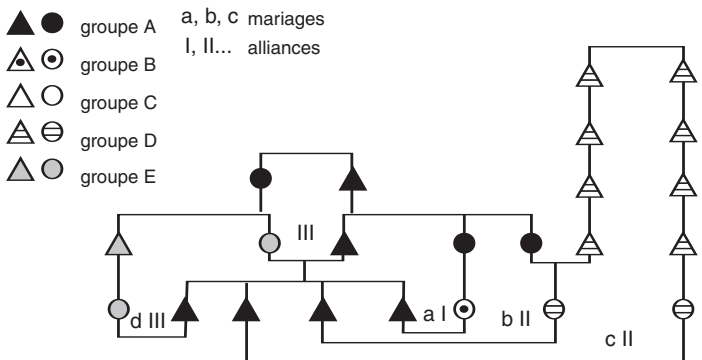


Fig. 7

autre. Dans une société matrilineaire, les mariages a et b relèvent d'une alliance et le mariage c d'une autre. Et, dans une société cognatique, aucune de ces deux délimitations d'alliances discrètes ne se justifie (l'épouse a pouvant du reste être MFZSD de l'épouse c par exemple, ce qui vaut autant que si elles étaient FFBSD ou MMZDD).

L'impossibilité de délimiter des alliances, autrement dit leur caractère non discret, s'accompagne d'une difficulté connexe lorsqu'on ajoute au tableau sa dimension diachronique. Si la limite d'une alliance donnée est indéfinissable, il devient tout aussi impossible de déterminer par quels mariages une telle alliance est reproduite ou, ce qui revient au même, de savoir quelle alliance est reproduite par un mariage donné. Il s'agit là d'autre chose que d'une simple difficulté technique qui pourrait être surmontée par un usage plus astucieux des outils habituels : la situation est effectivement différente de celle des sociétés unilinéaires et la solution au problème ne peut résider dans la découverte d'une astuce qui permettrait malgré tout de délimiter des alliances discrètes par d'autres moyens. Ce procédé se justifie pleinement pour certaines sociétés cognatiques (par exemple

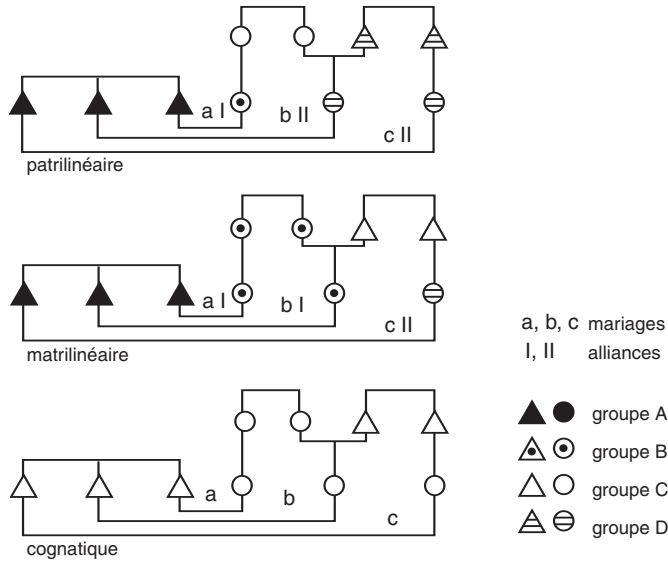


Fig. 8

unilocales), mais on ne peut le considérer comme applicable par principe à toutes. Une telle velléité d'intégration au modèle dravidien courant serait par trop réductrice et inapte à rendre compte de la singularité d'une variante indifférenciée du système – singularité qu'il importe bien plus de parvenir à exprimer que de gommer.

C'est cette réalité indifférenciée qu'entend formuler la notion d'alliance continue. Dans un premier temps, « continue » exprime seulement de manière positive sa qualité « non discrète ». Ensuite, il s'agit de tirer les conséquences de cette reconnaissance. Reprenons le schéma 8 : les mariages a et b relèvent de la même alliance dans une société matrilineaire ou cognatique, et les mariages b et c s'inscrivent dans une même alliance si la société est patrilineaire ou cognatique. Dans une société cognatique les mariages a et b d'une part, b et c d'autre part relèvent donc de la même alliance. Le principe de l'alliance continue suggère que ces trois mariages s'inscrivent en fait dans une seule et même alliance. En apparence, cette formulation peut sembler privilégier arbitrairement le principe de transitivité par rapport à l'hypothèse d'un chevauchement d'alliances. En réalité, cette seconde façon d'envisager les choses n'est pas une alternative, mais un détour qui ramène aussi à la première. En effet, outre qu'il n'est guère satisfaisant de considérer que chaque mariage puisse s'inscrire dans un nombre indéterminé – mais qui deviendrait rapidement très élevé – d'alliances, dans un univers de parenté clos, chaque mariage finirait par renouveler la même série d'alliances dont il deviendrait dès lors futile de distinguer les composantes. Il est donc plus économique de prendre acte directement de son unicité. De plus, indépendamment de cet argument formel, l'expression de l'alliance comme continue et unique traduit bien plus fidèlement la perception que les intéressés peuvent avoir de cette réalité sociologique. Dans une société unilinéaire,

le renouvellement par un mariage d'une alliance discrète peut clairement être conçu comme tel, mais dans une société indifférenciée personne ne perçoit un mariage comme renouvelant un nombre x d'alliances non exclusives.

Sur le schéma 8, ce serait donc une même alliance qui serait reproduite par les trois frères qui épousent bien trois « sœurs ». La variante du schéma 9 montre qu'elles peuvent être des « sœurs » assez proches. Elle montre aussi que, même si on souhaitait adopter le point de vue selon lequel des alliances non exclusives se chevauchent, cela ne pourrait constituer qu'une étape de l'analyse. Sans le lien que le schéma 9 ajoute au précédent, ce point de vue conduirait à considérer que a et b relèvent d'une alliance, et b et c d'une autre, présentant une zone d'intersection avec la première dans laquelle se trouve le mariage b . Mais la prise en compte de la paire de germains en $G + 2$ conduirait une analyse menée en ces mêmes termes à intégrer les mariages de ces trois « sœurs » dans une seule alliance sans aucun recours à la notion de transitivité : le mariage b ne sert plus de pont entre les mariages a et c qui se trouvent associés par eux-mêmes, comme l'indique le second cas de figure du schéma 10. Il constitue l'illustration la plus simple du fait que a et c relèvent d'une même alliance. Mais, de par le principe cognatique qui établit d'une part une reconnaissance égale de tous les liens de parenté et d'autre part l'absence de discontinuités dans le réseau social, il serait tout aussi impossible d'établir (ou de trouver) une solution de continuité entre une alliance dont relèverait le mariage a et une alliance dont relèverait le mariage c si les deux « sœurs » étaient plus lointainement apparentées, et de même pour leurs époux.

Un pôle indifférencié

On retrouve ainsi la même homologie que celle qui a été présentée pour les sociétés unilinéaires entre les caractéristiques relevant de la filiation et de l'alliance. La forme que prend la diachronie de l'alliance est ici encore conditionnée par la coexistence des deux autres traits et l'ensemble de ces trois éléments provient de leur combinaison homologue du côté de la filiation.

Avant d'agencer ces données dans un tableau jumeau du précédent, un point de vocabulaire doit encore être précisé quant à l'expression la plus appropriée pour prendre la place qu'y occupaient les « unités unilinéaires ». Le terme qui tend à venir d'emblée à l'esprit, la « parentèle », se heurtera en effet à deux objections. En premier lieu, les parentèles égocentrées existent dans toutes les sociétés, puisque, comme le soulignait déjà Robert H. Lowie, on trouve partout une certaine reconnaissance cognatique des liens de parenté. Cette remarque n'est pourtant que partiellement justifiée ici, car le cognatisme n'a pas seulement la définition négative que lui prêtait par exemple Rodney Needham⁹ et, sur ce point, une position

9. « Those societies which lack the rule of unilineal descent are necessarily left with only the universal feature of cognation [...] so that by relying on this elementary and contingent means of classification, rather than on category, cognatic societies are still distinguished merely by what they lack » (Needham 1974 : 104-105). Par contraste : « however different lineal societies may be, politically, economically, or in any other institutional respect, they are nevertheless essentially comparable by reference to the principles of order which they embody » (*ibid.* : 103). Cela dit, on sait que l'auteur a aussi contesté avec la même assurance le bien-fondé du label « société unilinéaire » (Id. 1977 : 111-114).

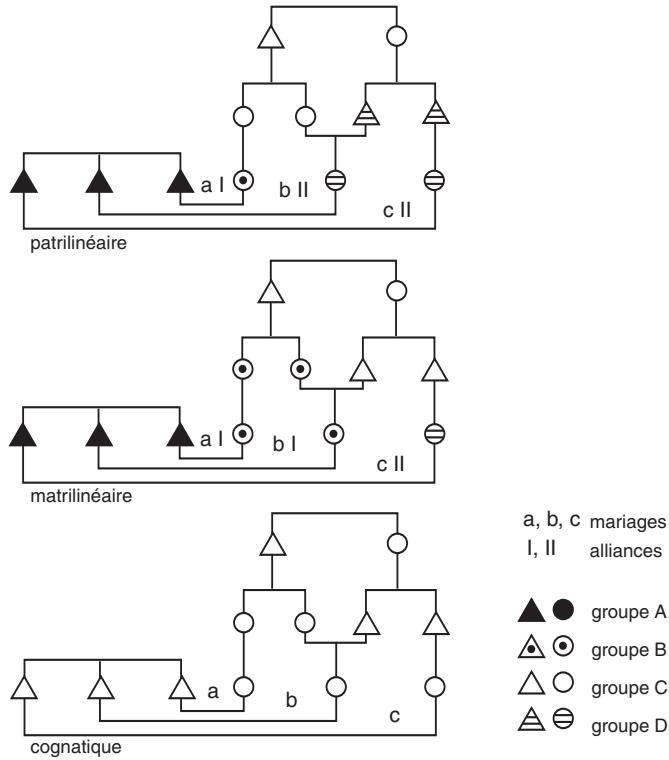


Fig. 9 La paire de germains ajoutée en G + 2 ne modifie en rien le découpage des alliances : leurs limites sont tout aussi nettes dans les deux premiers cas et tout aussi indéfinissables dans le troisième

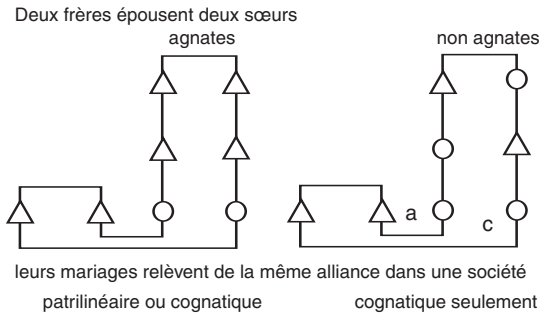


Fig. 10

comme celle de Derek Freeman est beaucoup plus convaincante¹⁰. Pour contourner la première objection, il suffirait ainsi de parler de « parentèle indifférenciée ». Toutefois, cette précision ne répond pas à une seconde objection, car ce serait évidemment un abus de langage que de qualifier une parentèle indifférenciée de « permanente » et d'« unique », alors qu'étant égocentrée elle ne se reproduit pas et

qu'il en existe autant que d'individus (même quand celle de chacun couvre virtuellement l'ensemble de la société). Il y a pourtant bien quelque chose de continu – quelque chose de l'ordre du continuum – qui se reproduit dans ces sociétés : c'est le réseau de parenté que chacun organise à sa façon pour en faire sa parentèle personnelle. Étant donné qu'il en existe dans toutes les sociétés mais que, comme une parentèle, un réseau n'est vraiment indifférencié que si la filiation l'est aussi, les deux problèmes seront résolus si l'on parle de « réseau indifférencié ».

A filiation (indifférenciée)

réseau indifférencié

1. unique
2. continu
3. permanente



A permet une
combinaison
homologue B



B alliance (dravidienne)

alliance

1. unique
2. continue
3. permanente



Quoique la diachronie et, plus généralement, l'alliance se manifestent différemment dans les deux cas, la constance de l'homologie permet de considérer que, plus profondément, elles obéissent au même principe et que chacun des deux tableaux représente un type différent d'alliance dravidienne. L'orientation des flèches dans ces tableaux ne suggère donc nullement que la filiation déterminerait la structure d'alliance, puisque la première est foncièrement différente dans les deux cas, alors que la seconde reste fondamentalement la même. Mais la filiation a des incidences sur la manière dont la même structure d'alliance se traduit concrètement et produit des phénomènes sociologiques distincts. Dans les deux cas, la filiation et l'alliance interviennent conjointement dans la définition de la structure d'ensemble de la société. Mais, alors que dans le premier cas (unilinéaire), la filiation informe directement les grandes lignes de cette structure (a par elle-même une action structurante directe), dans le second, elle est également importante, mais surtout en tant qu'elle joue un rôle essentiel dans la composition d'un produit de synthèse où c'est l'opposition dravidienne – donc l'alliance – qui apparaît véritablement structurante.

Comme la précédente, cette dernière combinaison peut être mise en relation avec un ensemble de phénomènes imbriqués caractérisant le fonctionnement concret de cette variante du système. Puisque les limites d'unités à valeur identitaire entravent idéologiquement l'application des extensions beaucoup plus qu'elles ne la soutiennent techniquement, en leur absence, la propagation des

10. « [A] distinction must be drawn between the kindred as an undifferentiated category, as in bilateral societies ; and cognatic kin as an internally differentiated category, existing in societies with unilineal descent systems » (Freeman 1961 : 204). Pour accorder la terminologie avec l'usage français courant, on dira que la parentèle existe partout, mais qu'elle ne peut être vraiment indifférenciée que si la filiation l'est aussi. Freeman lui-même parle du reste plus loin de parentèles indifférenciées plutôt que de parentèles tout court : « whenever, in a society, special functions attach to either agnatic or uterine kin in contra-distinction to other cognates, this renders impossible the existence in this society of undifferentiated bilateral kindreds » (*ibid.*).

équations ne se heurte plus à aucune barrière et elles peuvent ainsi parcourir librement tout le tissu social. Il n'y a plus alors d'armature permanente qui puisse servir d'aide-mémoire, mais d'autres mécanismes existent qui favorisent la méthode classificatoire. En effet, dans un système patrilinéaire par exemple, le mari d'une cousine parallèle matrilatérale de premier degré peut déjà être un allié d'allié d'allié, donc bien entendu un allié, mais la chaîne est longue pour une relation si proche. Dans un système indifférencié, il est tout simplement le mari d'une « sœur », et le mari de sa MZD à lui (son beau-frère) sera seulement le beau-frère d'un beau-frère, un allié d'allié, donc beaucoup plus clairement un frère que s'il fallait le considérer comme un allié d'allié d'allié d'allié d'allié d'allié, et ainsi de suite... Les équations peuvent aller très loin car, lorsqu'elles posent une équivalence, les termes ne perdent pas de leur valeur classificatoire dans l'opération. Le résultat ayant la même valeur que s'il avait tenu lieu de donnée initiale, toute équation peut être réduite à deux termes. Formellement, c'est bien entendu toujours le cas, mais non en pratique.

On voit ainsi se dessiner une configuration strictement inverse de la précédente, où, en l'absence de discontinuités dans le tissu social, il n'y aurait pas d'équations à portée limitée, où le réseau serait diamétral (globalement bipartitionné de manière cohérente), où il n'y aurait pas de tiers inclus épousable ni d'ambivalence classificatoire « normale » – ces phénomènes étant tout aussi étroitement liés les uns aux autres que ne le sont leurs contraires. Et l'ensemble qu'ils forment se trouve, là encore, lié aux caractéristiques de la filiation, elles-mêmes associées à celles de l'alliance – unique, continue, et permanente à sa façon.

Si cette combinaison parfaitement indifférenciée présente une cohérence indéniable, qui est précisément celle du système chimane¹¹, il est cependant évident qu'elle ne découle pas automatiquement de l'association du système dravidien et de la filiation cognatique – les Chimane qui l'illustrent si bien apparaissant même comme un cas exceptionnel. S'ils font figure d'exception, c'est toutefois en tant que cas extrême, et le pôle indifférencié qu'ils illustrent permet de définir un cadre dans lequel certains mécanismes de l'alliance dravidienne peuvent se voir attribuer une place positive plutôt qu'une simple position marginale par défaut.

11. Ce n'est pas ici le lieu de le démontrer point par point (un ouvrage en cours d'élaboration présentera les données et l'analyse correspondantes ; cf. aussi Daillant 1994). Mais, puisque l'ensemble de ce développement est issu d'une réflexion visant au départ à résoudre l'énigme que présentaient les Chimane, il n'est peut-être pas inutile de rendre un peu moins péremptoire l'affirmation de leur formule globale implicite assénée au lecteur en introduction. Sans entrer dans les détails ethnographiques, les résultats d'un examen de leur réseau en termes de *sidedness* (ou « structure à côtés ») sont déjà éloquentes (cf. Houseman & White 1996, 1998 sur cette notion et sur le programme informatique utilisé). Les Chimane étaient environ 6 000 lors du recueil des données entre 1988 et 1990. Dans un « noyau » (*core*) de 771 mariages, le programme (*i.e.* sa dernière version, devenue plus contraignante) indique 96 % de *virisidedness* et 98 % d'*uxorisidedness*, soit des taux qui n'ont encore été trouvés par ailleurs que dans des sociétés australiennes à moitiés (Houseman 1997). Le programme signale également un caractère particulièrement intégré – non fragmenté (« continu ») – du réseau matrimonial (Michael Houseman, comm. pers.). Or, compte tenu de la taille du « noyau », c'est bien d'une propriété du réseau d'ensemble et non de quelque phénomène local qu'il s'agit là.

D'autres configurations

176

Parmi les sociétés dravidiennes et cognatiques, les plus éloignées de ce pôle indifférencié sont celles qui, à défaut d'unilinéarité, disposent par l'unilocalité d'un équivalent fonctionnel¹². Dans ce cas, le système est le même que dans le système dravidien classique (unilinéaire et sans moitiés). Leur filiation cognatique permet éventuellement de considérer ces sociétés comme des cas intermédiaires entre les configurations unilinéaires et indifférenciées mais, du point de vue qui nous intéresse ici, leur fonctionnement les place nettement du côté du premier pôle : on y trouvera non seulement des alliances discrètes et multiples dont la permanence prend une forme quasi linéaire, mais aussi l'ensemble des éléments associés (absence de bipartition globale, etc.).

Le sentiment d'appartenance à une unité discrète, qui joue un rôle essentiel dans la logique sociale proposée ici, peut toutefois s'enraciner dans un autre type de catégorie, qui ne doit rien à la linéarité mais qui implique également des discontinuités dans le tissu social. Ce sont les ensembles discrets imparfaitement endogames. Pour être discrets, ceux-ci doivent avoir des limites sociocentrées reconnues ; s'ils sont parfois appelés « parentèles endogames », c'est que le terme « parentèle » tend à être employé pour *kindred-based group* aussi bien que pour *kindred*. Contrairement aux sociétés cognatiques unilocales, celles qui sont dépourvues de linéarité mais qui possèdent ce type d'unités représentent réellement un cas intermédiaire. On pourra en effet y trouver à la fois les caractéristiques de l'alliance unique et continue pour les mariages contractés au sein d'une telle unité, et celles des alliances discrètes et multiples pour les mariages exogames. En Amazonie, des sociétés, tels les Piaroa et les Achuar, de même apparemment que les Xinguano et les Yanomami¹³, relèveraient de ce cas de figure qui ne débouche pas non plus sur une bipartition globale.

Par ailleurs, les effets sociologiques, dans le domaine de l'alliance, du sentiment d'appartenance à ces autres unités discrètes non unilinéaires, mais en ce cas exogames, que sont les maisons, pourraient également être examinés dans cette perspective élargie.

Enfin, si la logique sociale proposée ici vise la cohérence, elle ne prétend pas à l'exhaustivité, d'autres facteurs pouvant toujours entrer en jeu. Ainsi, les mécanismes sociologiques associés à l'unilinéarité (ou, plus généralement, aux unités

12. « L'uxorilocalité [est] fréquente chez les Carib des Guyanes et les Arawak du piémont andin (entre autres) [...]. La position des groupes locaux, dans ce système, est comparable à celle des lignées en Inde du Sud, celles-ci et ceux-là constituant des unités échangistes. L'unilocalité de la résidence (exogamie locale et uxorilocalité) est donc ici l'équivalent de ce qu'est, là, l'unilinéarité de la filiation » (Dreyfus 1993 : 131).

13. Chez les Piaroa, ces ensembles discrets (*kindred-based groups*) sont des unités nommées (Overing Kaplan 1975). Chez les Achuar, ils correspondent aux nexus endogames, non nommés mais : « Quoique les aires endogames n'aient pas de frontières explicitement matérialisées, elles sont dans la pratique assez clairement délimitées : un *no man's land* d'au moins une journée de marche ou de pirogue assure leur discontinuité » (Descola 1993 : 174). Chez les Yanomami, cet ensemble se réduirait au village (Albert 1985). Il en irait de même chez les Xinguano, à cela près que le village y est (en général) aussi une entité ethnique. En moyenne, l'exogamie, de 10 à 30 % (Menget 1993 : 73), y serait comparable à celle d'environ 30 % du nexus achuar (Descola 1993 : 173).

discrètes à valeur identitaire) et empêchant la constitution de moitiés de fait, reposent sur la prééminence du sentiment d'appartenance sur la logique classificatoire. Qu'il s'agisse là d'un fait social fort est un constat, mais n'implique pas l'impossibilité formelle que la prééminence contraire puisse résulter de quelque singularité idéologique dont il faudrait alors rendre compte.

Quant au cas de figure inverse, dans lequel une société cognatique où il n'existerait de sentiment d'appartenance à aucune sorte d'unité discrète manifesterait les traits associés ici à ces unités – présence d'un tiers inclus épousable, absence de bipartition globale, oublis classificatoires (usage limité des équations), ambivalence classificatoire jugée normale –, il appelle une remarque supplémentaire sur le dernier de ces éléments. En effet, cette ambivalence a deux sources, formellement équivalentes mais socialement dissociables : les mariages dans le tiers (qui, donc, le présupposent et, avec lui, les éléments associés) et les mariages acceptés entre parents autres que cousins croisés. Si une « sœur » lointaine est épousable sans qu'elle ait pour cela besoin d'être elle-même ambivalente, le mariage n'en produira pas moins de l'ambivalence. Mais surtout, si le mariage oblique, entre MB et ZD par exemple, est admis, la distance entre eux ne compte pas, mais elle interviendra lorsqu'il s'agira de savoir si telle femme qui, du fait de ce mariage, est à la fois « M » et « FZD » est épousable ou non. Ce qui, en étant un phénomène habituel, peut suffire à induire une combinaison dont on notera qu'elle trouverait sa place dans un cadre encore élargi, en tant qu'inverse d'une autre, écartée jusqu'ici : celle des sociétés à moitiés, lesquelles conjoignent pour leur part l'unilinéarité et les caractéristiques qui ont été associées au pôle indifférencié (à cela près que la formule globale y est alors explicite et que l'alliance unique y trouve un support linéaire qui l'informe elle-même).

De plus, on peut également relever une certaine inversion entre les formes d'alliance pouvant accompagner ces dernières configurations. Une société à moitiés présente une alliance unique au niveau global. Mais les moitiés peuvent être subdivisées en unités d'alliance plus petites dont les membres pourront fort bien, au niveau local, nouer des alliances perçues comme discrètes et multiples avec plusieurs autres (même s'ils savent qu'elles s'inscrivent dans le cadre général de l'alliance des moitiés). Dans les sociétés indifférenciées à tiers inclus (même sans nexus), l'alliance peut sans doute être perçue comme unique et continue – donc se présenter comme un continuum d'alliance – au niveau local, même sans bipartition rigoureusement nette. En revanche, l'ambivalence ne permettant pas de relier entre elles des régions distantes de façon cohérente et univoque, des mariages avec leurs habitants pourront être considérés comme relevant d'alliances distinctes. L'alliance ne serait pas alors perçue comme unique au niveau global. On pourrait donc retrouver ici deux types d'alliance à des niveaux différents, mais de façon inversée dans les deux cas¹⁴.

14. Si les sociétés sont très petites, cette inversion sera masquée par la coïncidence des niveaux local et global, et on pourra ne plus trouver que de l'alliance unique dans les deux cas : dans le premier (à moitiés), le global devient local, alors que dans le second (cognatique), c'est le local qui devient global. Ce n'est toutefois qu'au second cas que s'applique la notion de continuum d'alliance.

Octroyer ainsi une place à des sociétés à moitiés dans la famille des systèmes dravidiens est sans doute peu orthodoxe. Mais les raisons qui avaient motivé leur exclusion peuvent aujourd'hui apparaître fort conjoncturelles, fondées qu'elles étaient sur la superposition très approximative d'oppositions hétéroclites érigée en paradigme (Lévi-Strauss/Dumont, formule globale/formule locale, *kariera*/dravidien...). À l'heure où le champ dravidien atteint une ampleur telle qu'il tend à déborder du cadre des structures élémentaires (Viveiros de Castro 1993, 1998 ; Taylor 1998), en exclure par principe les sociétés à moitiés au nom de leur formule globale paraît de plus en plus forcé. Avec leur système indubitablement dravidien et leur formule globale implicite, les Chimane réduisent en outre considérablement l'écart avec les moitiés et offrent, s'il en était besoin, une passerelle idéale pour leur intégration.

Synthétisant sa conception de l'alliance de mariage, Louis Dumont (1971 : 134) considérait que : « On peut soit la restreindre aux cas où la définition du conjoint est donnée exclusivement en termes individuels ou "locaux" (mariage des cousins proprement dit), soit l'étendre aux cas où elle inclut une formule globale d'intermariage (sections australiennes). » On notera à la fois l'indétermination quant au statut de la formule globale et l'association de celle-ci aux sections. Présentée comme bi-univoque, cette association rend la question de l'admission de la formule globale dans le système dravidien tributaire de celle de l'englobement du système *kariera* par le système dravidien, alors que les deux questions sont en réalité bien distinctes (on ne trouve pas de sections dans toutes les sociétés à moitiés pratiquant l'échange restreint : en Sibérie et en Amérique du Nord, elles n'en ont pas). Mais, au-delà de la difficulté artificielle produite par ce télescopage concernant la formule globale explicite, relevons que quelques formulations de Louis Dumont intègrent la possibilité théorique d'une formule globale implicite, sur laquelle il ne s'attarde jamais, faute d'exemple connu dans l'ethnographie¹⁵. À l'évidence, il n'envisageait cette formule hypothétique que dans le cadre unilinéaire où on a vu qu'il se situait, mais où il ne la trouva pas réalisée. Et, selon l'argument développé ici, ce ne serait donc pas un hasard – et, encore moins, un paradoxe – que l'illustration ethnographique provienne en fin de compte d'une société cognatique. Dans cette perspective, la remarque d'Anne Christine Taylor, selon laquelle « "canonical Dravidian" as defined by Louis Dumont is better exemplified in Amazonia than in South India » (Godelier, Trautmann & Tjon Sie Fat, eds. 1998 : VIII), pourrait également être rapportée à la prédominance du cognatisme dans le premier cas et de l'unilinéarité dans le second.

Ce qui en revanche eût été paradoxal, eût été que l'illustration de l'alliance dravidienne (comme phénomène structurel) la plus proche d'une traduction empirique directe de ses principes formels (sans interférence d'autres principes) fût produite par une société sans alliance sociologique. Or, dès lors qu'en l'absence de ce support que constituent les unités intermariées, il apparaît impossible de repé-

15. Ainsi, quand il parle de « formule holiste, reconnue ou non par les intéressés » (Dumont 1971 : 100) ou bien de « règle globale d'intermariage présente à la conscience des intéressés » (*ibid.* : 124), ce qui sous-entend qu'elle pourrait ne pas l'être.

rer des alliances discrètes, les termes de l'alternative sont simples : s'il n'y a pas moyen de distinguer *des* alliances, soit il n'y en a qu'une, soit il n'y en a pas¹⁶. Il ne s'agit pas pour autant ici de ne récuser le second terme de l'alternative qu'en raison du paradoxe qu'il représenterait : la société chimane manifeste clairement, non seulement que l'alliance est essentielle comme institution structurante, mais en outre qu'elle a bien une expression sociologique d'ordre collectif et permanent. Autrement dit, que sa diachronie ne tient pas simplement – au sens le plus faible, qu'on ne pourrait lui concéder que par une sorte de compassion conceptuellement peu rigoureuse – à une juxtaposition non intégrée de relations interindividuelles semblables disséminées au fil des générations. Restait donc à exprimer cette réalité relationnelle, collective mais non établie entre collectivités qui la borneraient, et apparaissant ainsi diffusée comme un continuum à travers l'ensemble d'un réseau – réseau qui s'en trouve rigoureusement structuré tout en se présentant lui-même comme un continuum. Et notons que dans son cas, l'absence de discontinuités qui le caractérise n'inspirerait à personne de douter de son existence, ni, plus précisément, de son unicité, de son caractère collectif et de sa permanence. Je suggère donc que tous ces traits peuvent également marquer une relation, en l'occurrence une alliance – entendue, toujours, comme une relation collective et permanente d'affinité, mais pouvant prendre des formes variables présentant des caractéristiques homologues à celles de son support.

« [I]l y a des implications structurales plus fondamentales [...] que celles que l'on peut détecter au niveau des relations entre groupes sociaux » expliquait Louis Dumont à Rodney Needham (1971 : 130). Certes, il faisait référence à des situations où, malgré tout, ces groupes existaient – faute de quoi il proposait (à la suite de Claude Lévi-Strauss) de réunir parenté et relation au sol « pour isoler un “système” véritable » (*ibid.* : 119, 135), opération pour laquelle il aurait en somme fallu retrouver un support marqué par des découpages, du discret et du multiple. Sa remarque à Needham a cependant une portée plus vaste que celle qu'il lui prêtait. La société chimane, indifférenciée à l'extrême (et où, contrairement à l'alliance, la relation au sol n'a rien de structurant), imposait d'en explorer le pan où la lettre s'avère dépasser l'esprit. Toutefois, les mécanismes que cette société manifeste pour ainsi dire à l'état pur ne lui sont pas propres, de sorte que s'il était nécessaire de les expliciter pour la comprendre, ils requerraient une formulation qui puisse également éclairer des réalités voisines et les rendre comparables.

16. Sans que l'alternative ait été posée en ces termes, cette impossibilité de discerner *des* alliances a aussi été récemment soulignée dans des sociétés de chasseurs (dravidiennes et cognatiques) d'Amérique du Nord où « [s]uch fluid dynamics leave no room to inherit alliances » (Godelier 1998 : 397). Emmanuel Désveaux et Marion Selz (1998 : 162) en concluent que, dès lors, chez les Ojibwa de Big Trout Lake, rien ne s'hérite dans ce domaine, au point que la position d'Ego ne serait pas même relative à celle de ses parents, sauf éventuellement dans un sens biologique Or, non seulement on trouverait typiquement ici une illustration du principe de l'alliance unique et continue – du continuum d'alliance –, mais, en outre, s'agissant d'une « social reality that is entirely focused on marriage and cuts society into two equivalent parts » (*ibid.* : 157), donc où la bipartition egocentrée tend à opérer un classement global, on aurait même affaire, semble-t-il, à un cas particulièrement proche du pôle indifférencié (la mention d'un mariage oblique – du fait qu'il ait été apparemment jugé correct ; *ibid.* – suggérant toutefois que ces Ojibwa ne seraient que proches de ce pôle).

MOTS CLÉS/KEYWORDS: système dravidien/*Dravidian system* – alliance/*alliance* – filiation cognatique/*cognatic descent* – filiation unilinéaire/*unilineal descent* – Chimane/*Chimane* – Amazonie bolivienne/*Bolivian Amazonia*.

BIBLIOGRAPHIE

Albert, Bruce

1985 *Temps du sang, temps des cendres. Représentation de la maladie, système rituel et espace politique chez les Yanomami du sud-est (Amazonie brésilienne)*. Thèse de doctorat en ethnologie, Université Paris X-Nanterre.

Daillant, Isabelle

1994 *Sens dessus dessous. Organisation sociale et spatiale des Chimane d'Amazonie bolivienne*. Thèse de doctorat en ethnologie, Université Paris X-Nanterre.

Descola, Philippe

1993 « Les affinités sélectives. Alliance, guerre et prédation dans l'ensemble jivaro », *L'Homme. La remontée de l'Amazone* 126-128 : 171-190.

Désveaux, Emmanuel & Marion Selz

1998 « Dravidian Nomenclature as an Expression of Ego-Centered Dualism », in Maurice Godelier, Thomas R. Trautmann & Franklin E. Tjon Sie Fat, eds., *Transformations of Kinship*. Washington and London, Smithsonian Institution Press : 150-167.

Dreyfus, Simone

1993 « Systèmes dravidiens à filiation cognatique en Amazonie », *L'Homme. La remontée de l'Amazone* 126-128 : 121-140.

Dumont, Louis

1957 *Une sous-caste de l'Inde du Sud. Organisation sociale et religion des Pramalai Kallar*. Paris-La Haye, Mouton. (Réimpr. Paris, Éditions de l'EHESS, 1992.)

1971 *Introduction à deux théories d'anthropologie sociale. Groupes de filiation et alliance de mariage*. Paris-La Haye, Mouton – EPHE, VI^e section (« Les textes sociologiques » 6).

1975a « Le vocabulaire de parenté dravidien comme expression du mariage », in Id., *Dravidien et Kariera. L'alliance de mariage dans l'Inde du Sud et en Australie*. Paris-La Haye, Mouton (« Textes de sciences sociales » 14) : 85-100. (1^{re} éd. anglaise *Man*, 1953, 54.)

1975b « Hiérarchie et alliance de mariage dans la parenté de l'Inde du Sud », in Id., *Dravidien et Kariera. L'alliance de mariage dans l'Inde du Sud et en Australie*. Paris-La Haye, Mouton (« Textes de sciences sociales » 14) : 7-83. [Trad. de l'anglais, *Hierarchy and Marriage. Alliance in South Indian Kinship*. London, Royal Anthropological Institute, 1957 (« Occasional Papers of the RAI » 12).]

Freeman, J. Derek

1961 « On the Concept of Kindred », *Journal of the Royal Anthropological Institute* 91 (2) : 192-220. (Rééd. in Paul Bohannan & John Middleton, eds., *Kinship and Social Organization*. New York, The Natural History Press, 1968 : 255-272.)

Godelier, Maurice

1998 « Afterword : Transformations and Lines of Evolution », in Maurice Godelier, Thomas R. Trautmann & Franklin E. Tjon Sie Fat, eds., *Transformations of Kinship*. Washington and London, Smithsonian Institution Press : 386-413.

Godelier, Maurice, Thomas R. Trautmann & Franklin E. Tjon Sie Fat, eds.

1998 *Transformations of Kinship*. Washington and London, Smithsonian Institution Press.

Houseman, Michael

1997 « Marriage Networks among Australian Aboriginal Populations », *Australian Aboriginal Studies* 2 : 2-23.

Houseman, Michael & Douglas R. White
1996 « Structures réticulaires de la pratique matrimoniale », *L'Homme* 139 : 59-85.

1998 « Taking Sides : Marriage Networks and Dravidian Kinship in Lowland South America », in Maurice Godelier, Thomas R. Trautmann & Franklin E. Tjon Sie Fat, eds., *Transformations of Kinship*. Washington and London, Smithsonian Institution Press : 215-243.

Jackson, Jean E.

1983 *The Fish People. Linguistic Exogamy and Tukanoan Identity in Northwest Amazonia*. Cambridge, Cambridge University Press.

Menget Patrick

1993 « Les frontières de la chefferie. Remarques sur le système politique du haut Xingu (Brésil) », *L'Homme. La remontée de l'Amazone* 126-128 : 59-76.

Needham, Rodney

1974 « Age Category, and Descent », in Id., *Skeptical Essays about Kinship*. London, Tavistock : 72-108. (1^{re} éd., *Bijdragen tot de Taal-, Land- en Volkenkunde*, 1966, 122.)

1977 « Remarques sur l'analyse de la parenté », in Rodney Needham, ed., *La parenté en question. Onze contributions à la théorie anthropologique*. Paris, Le Seuil : 103-131. (Éd. orig. *Rethinking Kinship and Marriage*. London, Tavistock, 1971.)

Overing Kaplan, Joanna

1972 « Cognation, Endogamy and Teknonymy : The Piaroa Example », *Southwestern Journal of Anthropology* 28 (3) : 282-297.

1973 « Endogamy and the Marriage Alliance : A Note on Continuity in Kindred-Based Groups », *Man* 8 (4) : 555-570.

1975 *The Piaroa, A People of the Orinoco Basin. A Study in Kinship and Marriage*. Oxford, Clarendon Press.

Rivière, Peter

1969 *Marriage among the Trio. A Principle of Social Organization*. Oxford, Clarendon Press.

Taylor, Anne Christine

1998 « Jivaro Kinship : "Simple" and "Complex" Formulas : A Dravidian Transformation Group », in Maurice Godelier, Thomas R. Trautmann & Franklin E. Tjon Sie Fat, eds., *Transformations of Kinship*. Washington and London, Smithsonian Institution Press : 187-213.

Trautmann, Thomas R.

1981 *Dravidian Kinship*. Cambridge, Cambridge University Press.

Viveiros de Castro, Eduardo

1993 « Structures, régimes, stratégies », *L'Homme* 125 : 117-137.

1998 « Dravidian and Related Kinship Systems », in Maurice Godelier, Thomas R. Trautmann & Franklin E. Tjon Sie Fat, eds., *Transformations of Kinship*. Washington and London, Smithsonian Institution Press : 332-385.

Viveiros de Castro, Eduardo & Carlos Fausto

1993 « La puissance et l'acte. La parenté dans les basses terres d'Amérique du Sud », *L'Homme. La remontée de l'Amazone* 126-128 : 141-170.

Yalman, Nur

1962 « The Structure of the Sinhalese Kindred : A Re-Examination of the Dravidian Terminology », *American Anthropologist* 64 : 548-575.

Isabelle Daillant, *L'alliance dravidienne au singulier*. — Alors que dans le système de parenté dravidien la dimension diachronique est constitutive de l'alliance, quelles alliances reproduit-on dans une société indifférenciée en l'absence de groupes intermariés ? Telle est la question de départ que suscite le cas des Chimane amazoniens, dont le système de parenté, cognatique et dravidien, présente l'apparent paradoxe d'une formule globale implicite sans que l'on puisse distinguer chez eux de relations d'alliance collectives susceptibles d'être reproduites. Or, s'ils n'ont pas *des* alliances, c'est en fait qu'ils n'en ont qu'une, présente sous la forme d'un continuum – et donc d'un type différent. Sa formulation conduit à proposer, dans l'ensemble des systèmes dravidiens, un nouveau pôle indifférencié défini en contrepoint d'un pôle unilinéaire, la constante résidant dans l'homologie qui apparaît entre les caractéristiques de l'alliance et celles de son support.

Isabelle Daillant, *Dravidian Marriage Alliances in the Singular*. — The diachronic dimension is a constitutive aspect of affinity in Dravidian kinship systems. However, in the case of cognatic societies lacking intermarrying groups, exactly which matrimonial alliances are being reproduced? This is the question raised by the case of the Chimane of Amazonia whose cognatic, Dravidian kinship system presents the apparent paradox of having an implicit global alliance structure in the absence of clear-cut, reproducible, collective relations of affinity. The author suggests that if the Chimane do not have such marriage *alliances*, it is because they have a single alliance, which takes the form of a continuum. In accounting for this novel alliance type, the author argues for the existence, within the set of Dravidian systems, of a new, undifferentiated pole, defined in contrast to a unilineal pole, each case being specified by a homologous relationship between the characteristics of alliance and those of its descent-related grounds.